

Wir freuen uns, Sie bieten:

- 1 Bohren, Stanzen, etc. Willkommen maßgeschneiderte Zeichnungen.
- 2 Bohren, Siebdruck, Laser-Gravur, Aufkleber und so weiter.
- 3 kurze Lieferzeiten, in der Regel 3-5 Tage nach Zahlungseingang (je nach Anzahl)
- 4 für eine zeitnahe Reaktion auf Ihre Anfrage

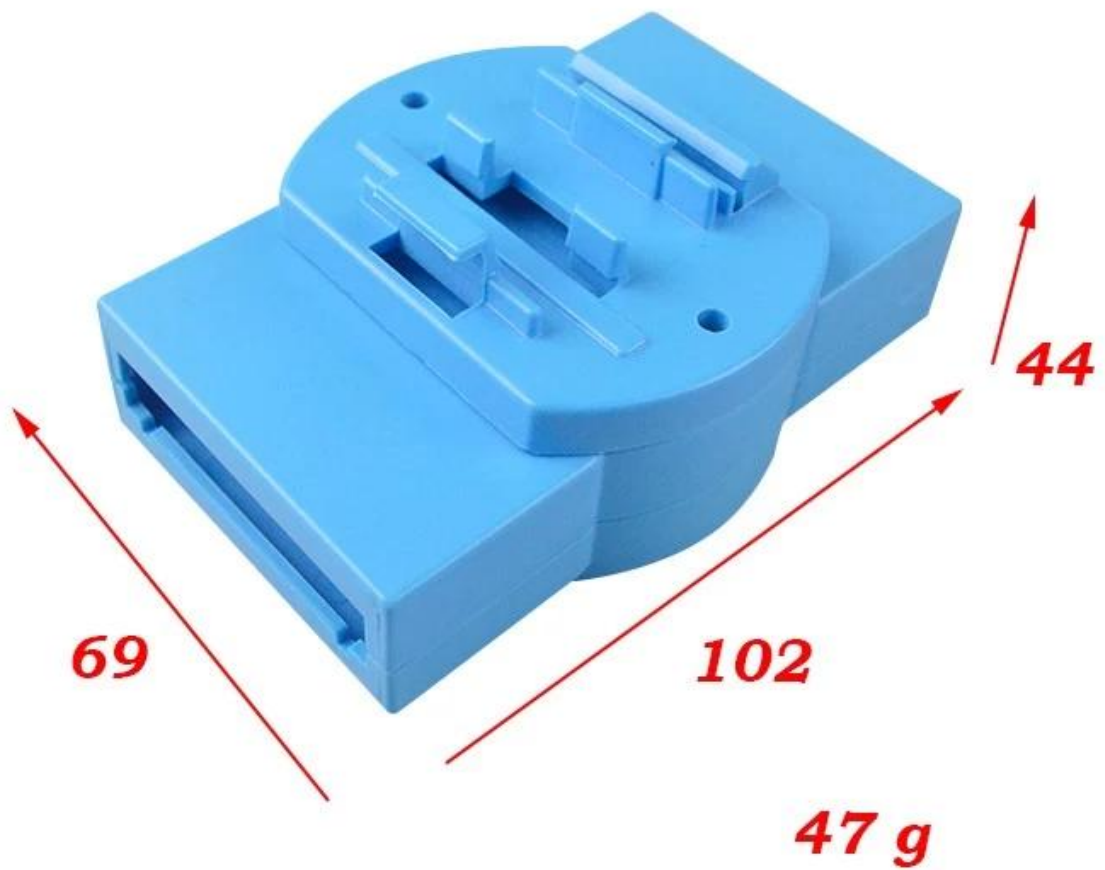
Anwendungen:

Es ist weit verbreitet in der Elektronik, Messtechnik, Automatisierung, Kommunikation, Netzteile, Studentenprojekte, Verstärker, Gesundheitseinrichtungen, Messtechnik, Industrie-Steuerungen, Peripherie und Schnittstellen, der Schaltkasten.

Tipps:

Willkommen bei uns für weitere Informationen zu kontaktieren und zitiert Schaltkasten Die Anfrage wird prompte Antwort innerhalb von 24 Stunden!

SZOMK





Email

paul@szomk.com.cn



skype

szomk-004



Tel

86-755-83222882

86 18979588642



Add

628Room,505 Building ,Shangbu industry,
Hangtian road ,Futian district ,Shenzhen,
China,518031



QQ

2804842423