

Produkteigenschaften

- 1 Produkte mit Verpackung Karton, unabhängige Verpackung.
- 2, passend mit Schraube bequem (Client).
- 3, mit rutschfesten Bodenmatte.
- 4, Shell haben die relativ unabhängigen Gremium, um den jeweiligen Client die Verarbeitung Öffnungen erleichtern.
- 5, alle kleinen Verpackungsbeutelverpackung.
- 6, Artikel Material Kunststoff Rohstoffe

Hauptnutzung

Desktop-Gerät box da und Fokussierung geografische Unterschiede auf den Umfang der verschiedenen Namen verschiedene auch für den industriellen Hauptverteilerkasten, Instrumentenkasten, Elektronikgehäusen, etc. hauptsächlich für Indoor-und Outdoor Elektro, Kommunikation, Feuerlöschanlagen, Stahlpfützenbildung, Elektronik, Energie, Eisenbahn, Baustelle, Hähnen, Flughafen, Pensionen, große Fabrik, die Umweltbelastung.

Dienstleistungen und Bearbeitung:

- 1.Developing Formen und seine Bearbeitungs
- 2.Modification des Produkts und seine Bearbeitungs
- 3.Das Material und Farbe der Produkte kann nach Bedarf verändert werden.
- 4.Additional Kosten für die Änderung und Bearbeitung in Abhängigkeit von der Form aufgenommen.
- 5.Professional Maschinen zum Stanzen des Schutzart.

SZOMK

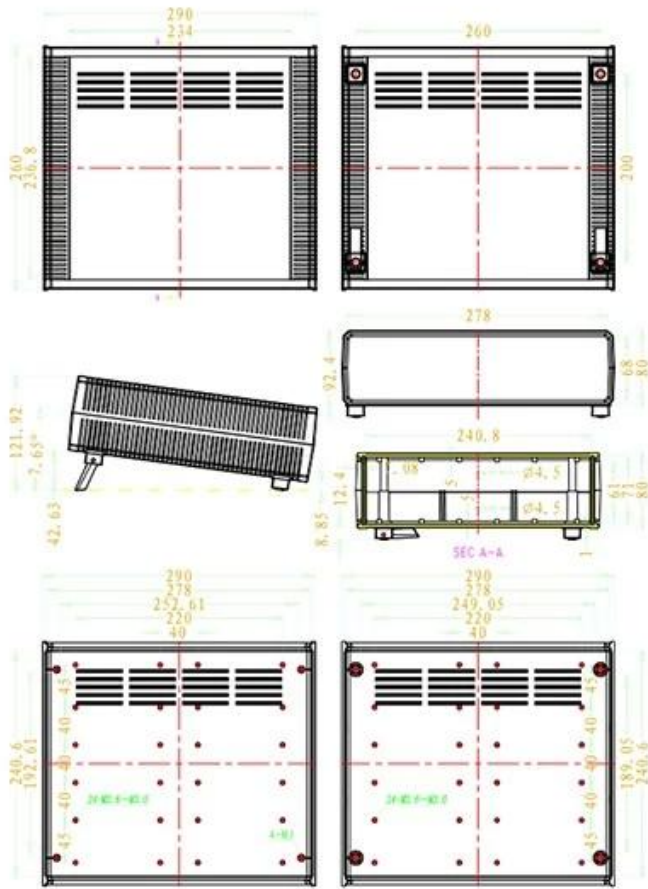


▶ **Enclosure Manufacturer**
www.chinaenclosure.com

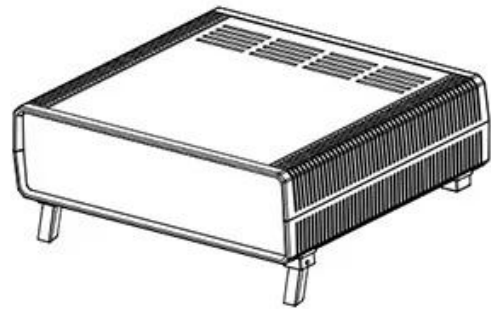
SZOMK



SZOMK

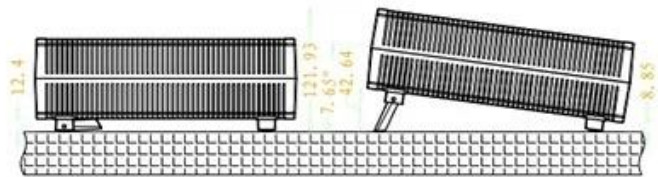
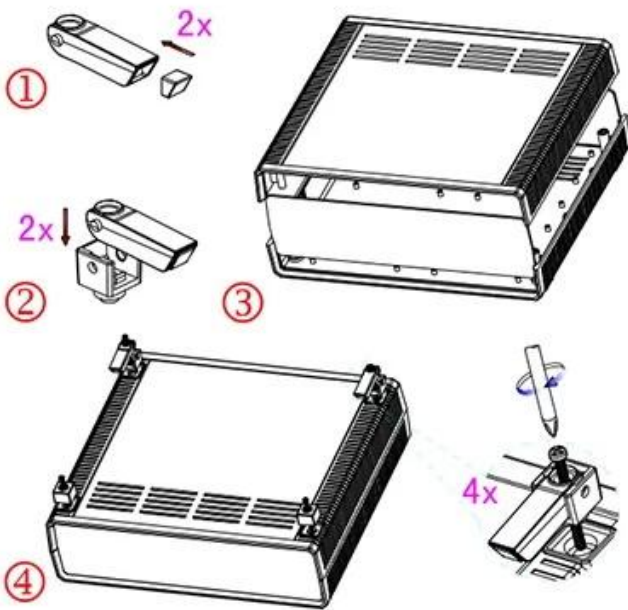
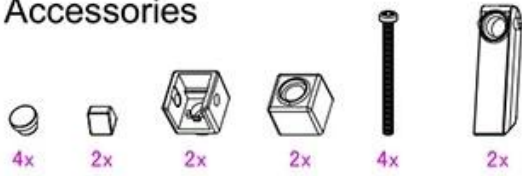


AK-D-11



SZOMK

Accessories



10	脚垫座-1	ABS	2	20009-F2	
9	脚垫套	PVC	4	BP-9	
8	支撑脚	ABS	2	20009-C2	
7	脚垫套	PVC	2	20009-H2	
6	脚+45	不锈钢	4	脚+45	
5	脚垫座-1	ABS	2	20009-E2	
4	下壳	ABS	1	20016-C1	
3	脚+10	脚	4	脚+10	
2	脚套	ABS	2	20016-D1	
1	上壳	ABS	1	20016-B1	
序号	零件名称	材料	数量	配件编号	备注
制图	审核	批准	产品名称	盒子	视图
Drawing	Auditing	Conf/Rev	Product Name		Project View
			产品型号		图框比例
			Product Type		Drawing Scale
					1:1.000

共 1 页 第 1 页

szomk.004@gmail.com

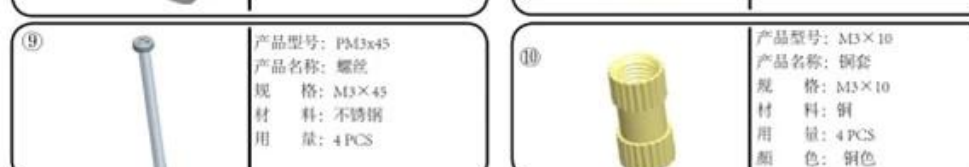
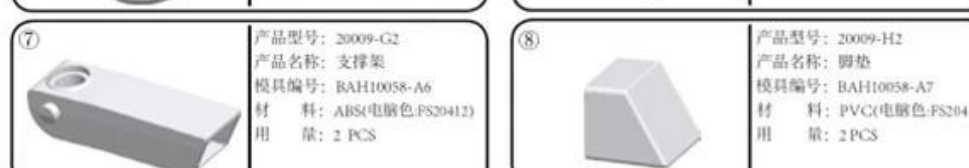
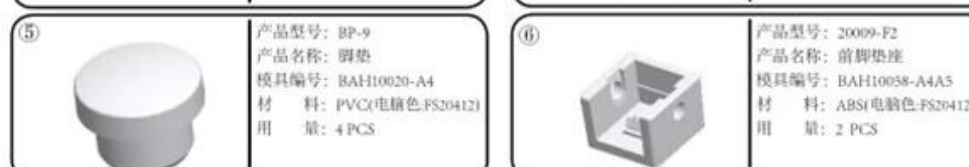
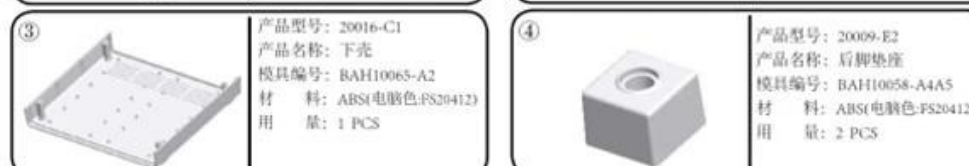
产品型号: AK-D-11

产品尺寸:290×260×80 mm

产品重量:



15221530





QQ

2406659781



Tel

86-755-83222882
86-18598241813



Add

628Room,505 Building ,Shangbu industry,
Hangtian road ,Futian district ,Shenzhen,
China,518031



Email

emily@szomk.com.cn



skype

szomk1010