

Produkteigenschaften

- 1 Produkte mit Verpackung Karton, unabhängige Verpackung.
- 2, passend mit Schraube bequem (Client).
- 3, mit rutschfesten Bodenmatte.
- 4, Shell haben die relativ unabhängigen Gremium, um den jeweiligen Client die Verarbeitung Öffnungen erleichtern.
- 5, alle kleinen Verpackungsbeutelverpackung.
- 6, Artikel Material Kunststoff Rohstoffe

Hauptnutzung

Desktop-Gerät box da und Fokussierung geografische Unterschiede auf den Umfang der verschiedenen Namen verschiedene auch für den industriellen Hauptverteilerkasten, Instrumentenkasten, Elektronikgehäusen, etc. hauptsächlich für Indoor-und Outdoor Elektro, Kommunikation, Feuerlöschanlagen, Stahlpfützenbildung, Elektronik, Energie, Eisenbahn, Baustelle, Hähnen, Flughafen, Pensionen, große Fabrik, die Umweltbelastung.

Dienstleistungen und Bearbeitung:

- 1.Developing Formen und seine Bearbeitungs
- 2.Modification des Produkts und seine Bearbeitungs
- 3.Das Material und Farbe der Produkte kann nach Bedarf verändert werden.
- 4.Additional Kosten für die Änderung und Bearbeitung in Abhängigkeit von der Form aufgenommen.
- 5.Professional Maschinen zum Stanzen des Schutzart

SZOMK



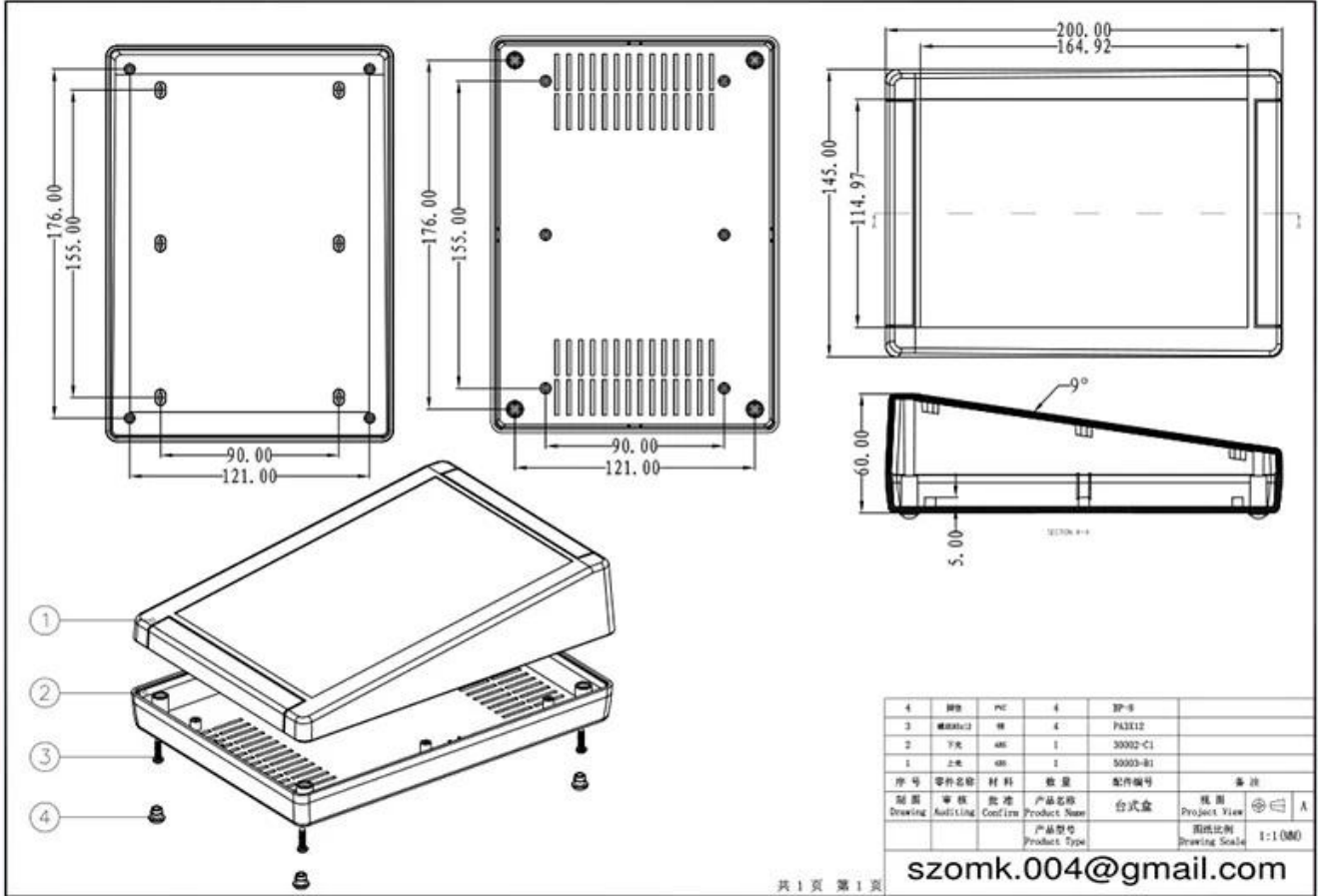
▶ **Enclosure Manufacturer**
www.chinaenclosure.com

SZOMK



SZOMK





4	脚垫	PC	4	SP-8	
3	螺丝	PH	4	PH3X12	
2	下壳	ABS	1	30002-C1	
1	上壳	ABS	1	30003-B1	
序号	零件名称	材料	数量	配件编号	备注
制图	审核	批准	产品名称	台式盒	视图
Drawing	Auth/line	Confirm	Product Name		Project View
			产品类型		图纸比例
			Product Type		Drawing Scale
					1:1.000

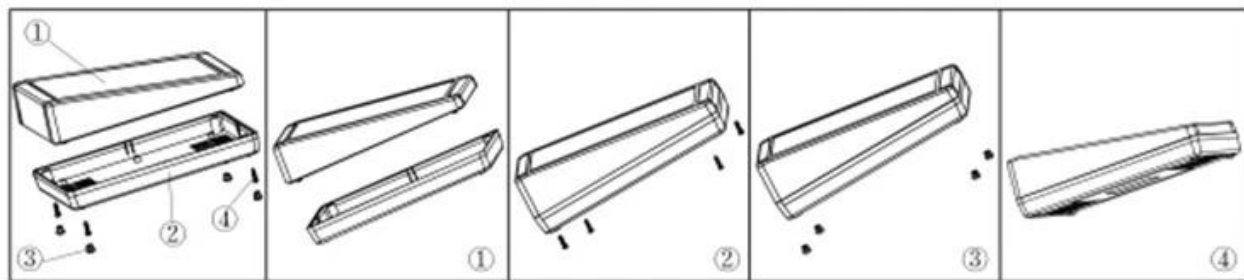
产品型号(MODEL NO.): AK-D-14


产品尺寸 (SIZE): 200×145×63 mm

产品重量(WEIGHT): 257 g




18221503



①  产品编号(NUMBER): 50003-B1
产品名称(NAME): 上壳 EPIVALVE
模具编号(P/NO): BAH10022-A1
材料(MATERIAL): ABS(LIGHT GREY:FS20412)
用量(QUANTITY): 1 PCS
重量(WEIGHT): 146 g

②  产品编号(NUMBER): 50002-C1
产品名称(NAME): 下壳 HYPOTHECA
模具编号(P/NO): BAH10021-A2
材料(MATERIAL): ABS(LIGHT GREY:FS20412)
用量(QUANTITY): 1 PCS
重量(WEIGHT): 112 g

③  产品编号(NUMBER): BP-8
产品名称(NAME): 脚垫 FOOT PAD
模具编号(P/NO): BAH10020-A4
材料(MATERIAL): PVC(WHITE:CM7070)
用量(QUANTITY): 4 PCS
重量(WEIGHT): 0.258 g

④  产品编号(NUMBER): PA3×12
产品名称(NAME): 自攻螺丝 SELF-TAPPING SCREW
规格(STANDARD): M3×12
材料(MATERIAL): 铁 IRON
用量(QUANTITY): 4 PCS



QQ

2406659781



Tel

86-755-83222882
86-18598241813



Add

628Room,505 Building ,Shangbu industry,
Hangtian road ,Futian district ,Shenzhen,
China,518031



Email

emily@szomk.com.cn



skype

szomk1010