

## Produkteigenschaften

- 1 Produkte mit Verpackung Karton, unabhängige Verpackung.
- 2, passend mit Schraube bequem (Client).
- 3, mit rutschfesten Bodenmatte.
- 4, Shell haben die relativ unabhängigen Gremium, um den jeweiligen Client die Verarbeitung Öffnungen erleichtern.
- 5, alle kleinen Verpackungsbeutelverpackung.
- 6, Artikel Material Kunststoff Rohstoffe

## Hauptnutzung

Desktop-Gerät box da und Fokussierung geografische Unterschiede auf den Umfang der verschiedenen Namen verschiedene auch für den industriellen Hauptverteilerkasten, Instrumentenkasten, Elektronikgehäusen, etc. hauptsächlich für Indoor-und Outdoor Elektro, Kommunikation, Feuerlöschanlagen, Stahlpfützenbildung, Elektronik, Energie, Eisenbahn, Baustelle, Hähnen, Flughafen, Pensionen, große Fabrik, die Umweltbelastung.

## Dienstleistungen und Bearbeitung:

1. Developing Formen und seine Bearbeitungs
2. Modification des Produkts und seine Bearbeitungs
3. Das Material und Farbe der Produkte kann nach Bedarf verändert werden.
4. Additional Kosten für die Änderung und Bearbeitung in Abhängigkeit von der Form aufgenommen.
5. Professional Maschinen zum Stanzen des Schutzart

**SZOMK**



▶ **Enclosure Manufacturer**  
[www.chinaenclosure.com](http://www.chinaenclosure.com)

**SZOMK**



**SZOMK**

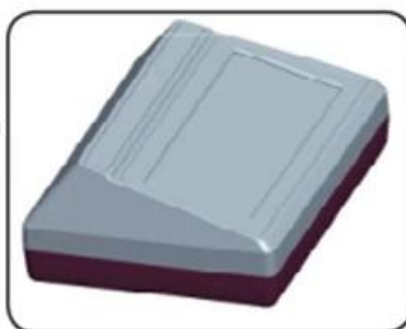


szomk.004@gmail.com

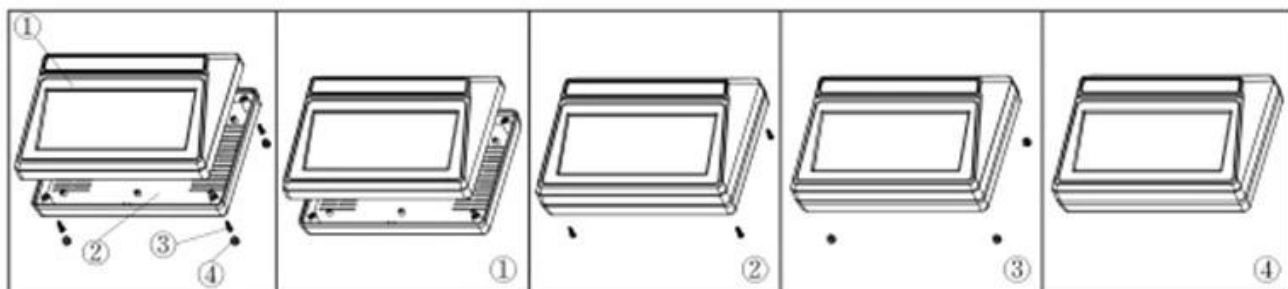
产品型号(MODEL NO.): AK-D-16

产品尺寸 ( SIZE ): 200×145×54 mm

产品重量(WEIGHT): 243 g



18221507



产品编号(NUMBER): 30005-B1  
产品名称(NAME): 上壳 EPIVALVE  
模具编号 (P/NO): BAH10031-A  
材料(MATERIAL): ABS(浅灰:FS20412)  
用量(QUANTITY): 1 PCS  
重量(WEIGHT): 132 g



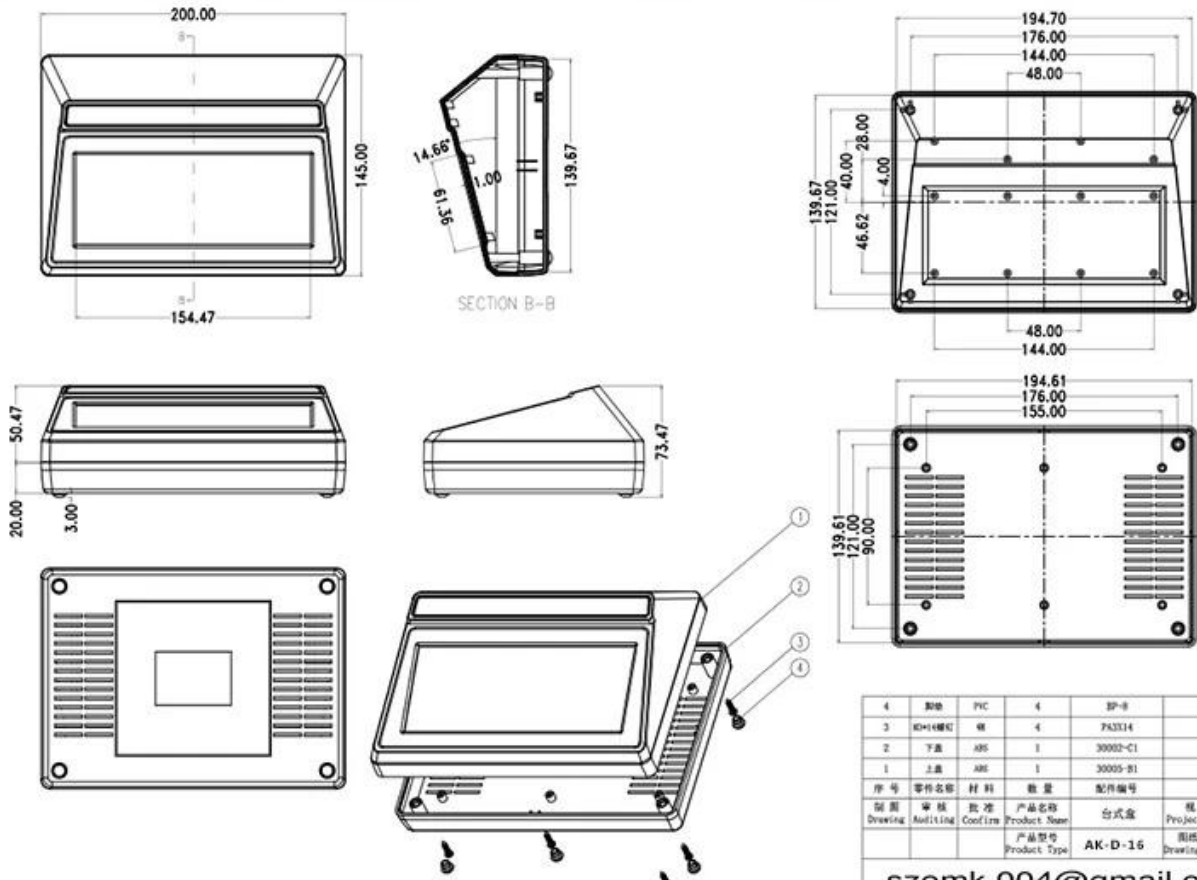
产品编号(NUMBER): 30002-C1  
产品名称(NAME): 下壳 HYPOTHECA  
模具编号(P/NO): BAH10021-A2  
材料(MATERIAL): ABS(浅灰:FS20412)  
用量(QUANTITY): 1 PCS  
重量(WEIGHT): 112 g



产品编号(NUMBER): PA3 × 14  
产品名称(NAME): 自攻螺丝 SELF-TAPPING SCREW  
规格(STANDARD): M3 × 14  
材料(MATERIAL): 铁 IRON  
用量(QUANTITY): 4 PCS



产品编号(NUMBER): BP-8  
产品名称(NAME): 脚垫 FOOT PAD  
模具编号(P/NO): BAH10020-A4  
材料(MATERIAL): PVC(白:CM7070)  
用量(QUANTITY): 4 PCS  
重量(WEIGHT): 0.258 g



4	脚垫	PVC	4	SP-8	
3	螺母螺钉	铁	4	TS3314	
2	下盖	ABS	1	30002-C1	
1	上盖	ABS	1	30005-B1	
序号	零件名称	材料	数量	配件编号	备注
制图	审核	批准	产品名称	台式座	视图
Drawing	Autiting	Coofirm	Product Name		Project View
			产品型号	AK-D-15	图框比例
			Product Type		Drawing Scale
					1:1 (MM)
szomk.004@gmail.com					



QQ

2406659781



Tel

86-755-83222882  
86-18598241813



Add

628Room,505 Building ,Shangbu industry,  
Hangtian road ,Futian district ,Shenzhen,  
China,518031



Email

emily@szomk.com.cn



skype

szomk1010