

## Eigenschaften

- 1, Produktverpackungen, einzeln verpackt.
- 2, einfach (Client) Spiel mit Schrauben.
- 3, hat eine Anti-Rutsch-Fußmatten.
- 4 weist das Gehäuse einen relativ unabhängigen Gremium, um die Bearbeitung der offenen bezogene Kunden zu erleichtern.
- 5, die alle die Beutel verpackt.
- 6, ist ein Kunststoff-Rohstoff das Produkt

## Der Hauptzweck

Desktop-Meter-Box, und die regionalen Unterschiede, weil die fokussierte, unter einem anderen Namen auch in verschiedenen industriellen Hauptverteilerkasten, Zählerkasten, Elektronikgehäuse und andere hauptsächlich für Indoor-und Outdoor Elektro, Kommunikation, Brandschutztechnik, Stahl Pfützenbildung verwendet werden, Elektronik, Bereichsnetz, Eisenbahnen, Baustellen, Hähne, Flughäfen, Hotels, große Fabriken, die Verschmutzung der Umwelt.

## Service und Verarbeitung:

- 1.Developing Formen und Bearbeitung Produkte und verarbeitet
- 2.Modification
- 3 Produkte, Materialien und Farben können je nach Bedarf verändert werden.
- 4.Additional Kosten sind abhängig von der Form Modifizierung und Verarbeitung erhöht.
- 5.Professional Prägemaschine Schale

**SZOMK**



▶ **Enclosure Manufacturer**  
[www.chinaenclosure.com](http://www.chinaenclosure.com)

**SZOMK**

Customizable  
Cutout, sticker  
Silkscreen, color



Weight :139 g  
Model No. AK-D-20

Size:4.25\*5.98\*2.13 inch  
108\*152\*54 mm

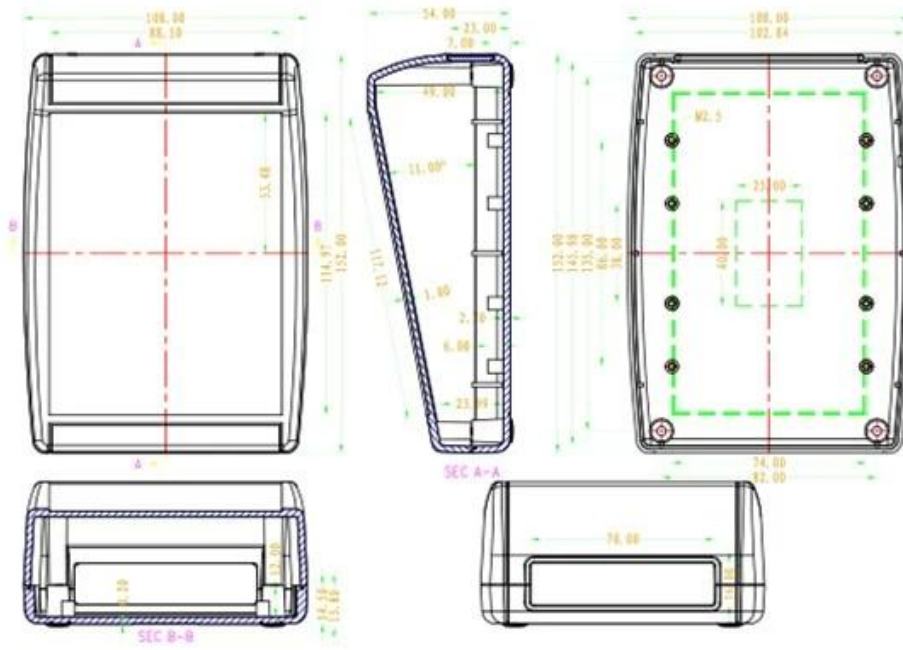
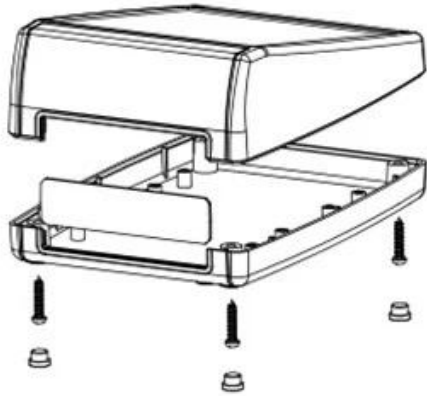
**SZOMK**



**SZOMK**



# AK-D-20





QQ

2406659781



Tel

86-755-83222882

86-18598241813



Add

628Room,505 Building ,Shangbu industry,  
Hangtian road ,Futian district ,Shenzhen,  
China,518031



Email

emily@szomk.com.cn



skype

szomk1010