

Produkteigenschaften

- 1 Produkte mit Verpackung Karton, unabhängige Verpackung.
- 2, passend mit Schraube bequem (Client).
- 3, mit rutschfesten Bodenmatte.
- 4, Shell haben die relativ unabhängigen Gremium, um den jeweiligen Client die Verarbeitung Öffnungen erleichtern.
- 5, alle kleinen Verpackungsbeutelverpackung.
- 6, Artikel Material Kunststoff Rohstoffe

Hauptnutzung

Desktop-Gerät box da und Fokussierung geografische Unterschiede auf den Umfang der verschiedenen Namen verschiedene auch für den industriellen Hauptverteilerkasten, Instrumentenkasten, Elektronikgehäusen, etc. hauptsächlich für Indoor-und Outdoor Elektro, Kommunikation, Feuerlöschanlagen, Stahlpfützenbildung, Elektronik, Energie, Eisenbahn, Baustelle, Hähnen, Flughafen, Pensionen, große Fabrik, die Umweltbelastung.

Dienstleistungen und Bearbeitung:

1. Developing Formen und seine Bearbeitungs
2. Modification des Produkts und seine Bearbeitungs
3. Das Material und Farbe der Produkte kann nach Bedarf verändert werden.
4. Additional Kosten für die Änderung und Bearbeitung in Abhängigkeit von der Form aufgenommen.
5. Professional Maschinen zum Stanzen des Schutzart

SZOMK



▶ **Enclosure Manufacturer**
www.chinaenclosure.com

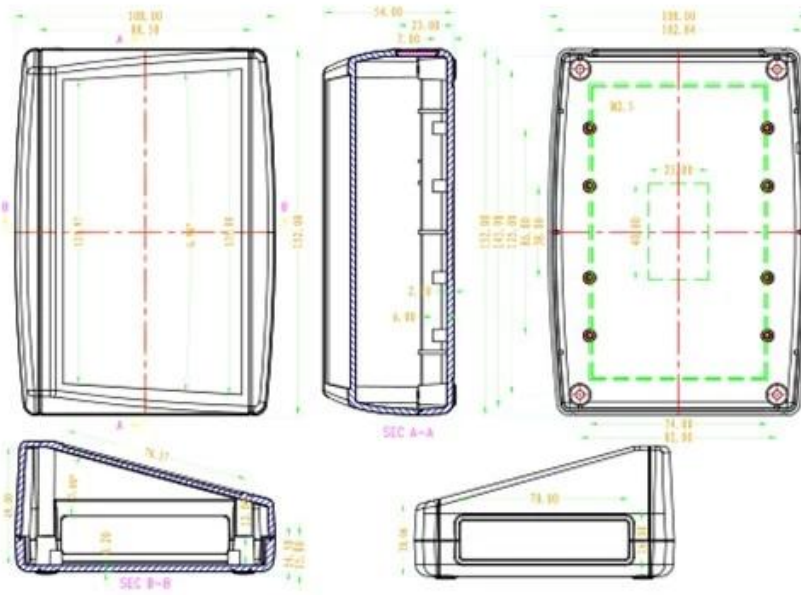
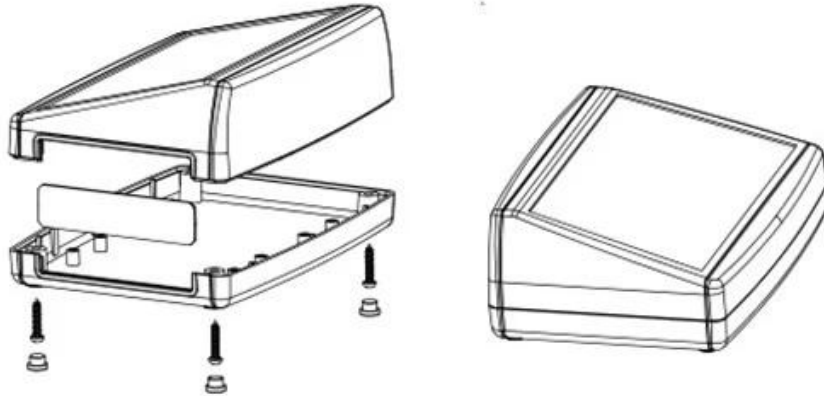
SZOMK



SZOMK



AK-D-21





QQ

2406659781



Tel

86-755-83222882

86-18598241813



Add

628Room,505 Building ,Shangbu industry,
Hangtian road ,Futian district ,Shenzhen,
China,518031



Email

emily@szomk.com.cn



skype

szomk1010