

Produkteigenschaften

- 1 Produkte mit Verpackung Karton, unabhängige Verpackung.
- 2, passend mit Schraube bequem (Client).
- 3, mit rutschfesten Bodenmatte.
- 4, Shell haben die relativ unabhängigen Gremium, um den jeweiligen Client die Verarbeitung Öffnungen erleichtern.
- 5, alle kleinen Verpackungsbeutelverpackung.
- 6, Artikel Material Kunststoff Rohstoffe

Hauptnutzung

Desktop-Gerät box da und Fokussierung geografische Unterschiede auf den Umfang der verschiedenen Namen verschiedene auch für den industriellen Hauptverteilerkasten, Instrumentenkasten, Elektronikgehäusen, etc. hauptsächlich für Indoor-und Outdoor Elektro, Kommunikation, Feuerlöschanlagen, Stahlpfützenbildung, Elektronik, Energie, Eisenbahn, Baustelle, Hähnen, Flughafen, Pensionen, große Fabrik, die Umweltbelastung.

Dienstleistungen und Bearbeitung:

- 1.Developing Formen und seine Bearbeitungs
- 2.Modification des Produkts und seine Bearbeitungs
- 3.Das Material und Farbe der Produkte kann nach Bedarf verändert werden.
- 4.Additional Kosten für die Änderung und Bearbeitung in Abhängigkeit von der Form aufgenommen.
- 5.Professional Maschinen zum Stanzen des Schutzart

SZOMK



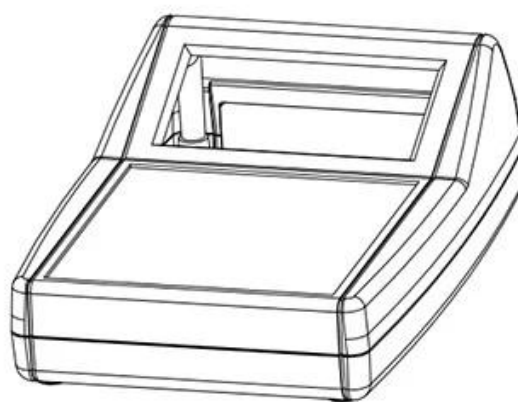
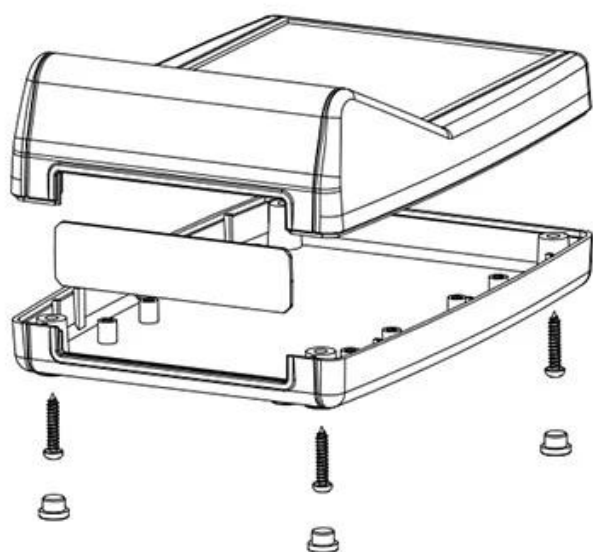
▶ **Enclosure Manufacturer**
www.chinaenclosure.com

SZOMK

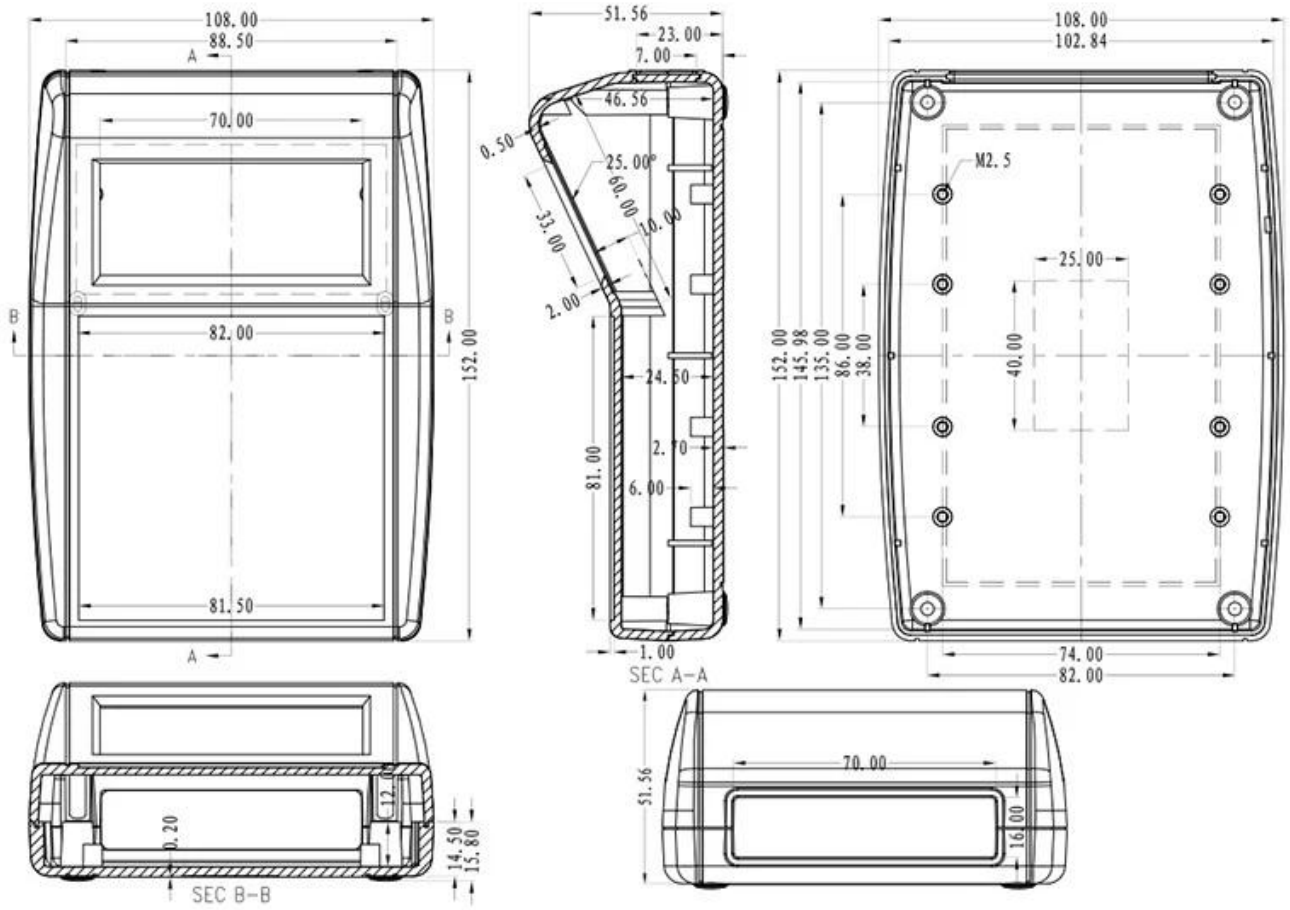


SZOMK

AK-D-22



SZOMK





QQ

2406659781



Tel

86-755-83222882

86-18598241813



Add

628Room,505 Building ,Shangbu industry,
Hangtian road ,Futian district ,Shenzhen,
China,518031



Email

emily@szomk.com.cn



skype

szomk1010