

Eigenschaften:

- 1, das Produkt hat einen separaten Boxen und Kartons.
- 2, die Wand und der Hüllwand Schraube die Dekorfolie (Schleifschneckenposition).
- 3, mit einem einfachen (Client), um die Schraube übereinstimmt
- 4, alle Beutelverpackung.
- 5, wird das Produkt aus einem Kunststoffmaterial
- 6 jeweils nach ihren Bedürfnissen und Bohren.

Hauptzweck:

In den Wand Meter-Boxen und geographischen Unterschiede in den verschiedenen Namen werden für verschiedene industrielle Hauptanschlusssdosen, Meter-Boxen, elektronische Produkte, wie zum Beispiel Shell verwendet wird, ist vor allem für den Innen- und Außen Elektro-, Kommunikations-, Feuerlöschgeräte, Eisen, Elektronik-, Strom-, Eisenbahnen, Baustellen, Hähne, Flughäfen, Hotels, große Fabriken, Umweltverschmutzung Bereich.

Customization Service bieten wir

- 1, Ausschnitt / tanzten Löcher
- 2, Siebdruck / Druck Logo
- 3 Sticker
4. Machen Sie neue Schleifmittel
- 5, Farbe ändern

SZOMK



▶ **Enclosure Manufacturer**
www.chinaenclosure.com

SZOMK

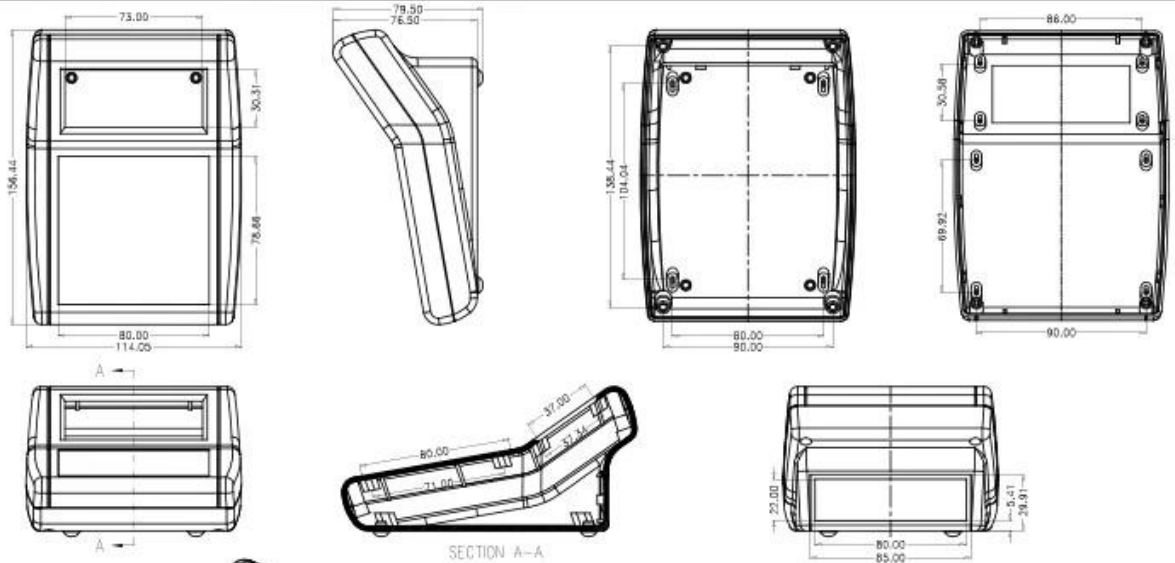


SZOMK

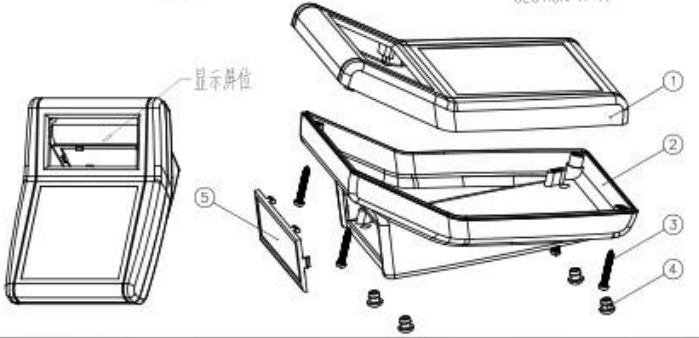


SZOMK





SECTION A-A



6	塑胶	ABS	L	30001-D1	
4	脚垫	PC	4	EP-B	
3	MK3脚垫	脚	4	PA3018	
2	下盖	ABS	L	30001-C1	
1	上盖	ABS	L	30001-B1	显示屏位开口
序号	零件名称	材料	数量	配件编号	备注
制图	审核	批准	产品名称	台式盒	视图
Drawing	Autoline	Confirm	Product Name		Project View
			产品型号	AK-D-12	图幅比例
			Product Type		Drawing Scale
					1:1 (MM)



QQ

2406659781



Tel

86-755-83222882
86-18598241813



Add

628Room,505 Building ,Shangbu industry,
Hangtian road ,Futian district ,Shenzhen,
China,518031



Email

emily@szomk.com.cn



skype

szomk1010