

Lochen kleine Kunststoffgehäuse Projekt Gehäuse  
Anschlussdose DIY für Leiterplatte Platine Split Box  
25 \* 36 \* 77mm

[Stanzen klein Größe Kunststoff Gehege](#) Show:

SZOMK

*Customizable  
Cutout, sticker  
Silkscreen, color*



Weight: 17g

Size: 25\*36\*77 mm

Model No. AK-W-57

0.98\*1.42\*3.03 inch

SZOMK

*Customizable  
Cutout, sticker  
Silkscreen, color*



Weight: 17g

Size: 25\*36\*77 mm

Model No. AK-W-57

0.98\*1.42\*3.03 inch

SZOMK

*Customizable  
Cutout, sticker  
Silkscreen, color*



Weight: 17g

Size: 25\*36\*77 mm

Model No. AK-W-57

0.98\*1.42\*3.03 inch

SZOMK

Customizable  
Cutout, sticker  
Silkscreen, color



Weight: 17g

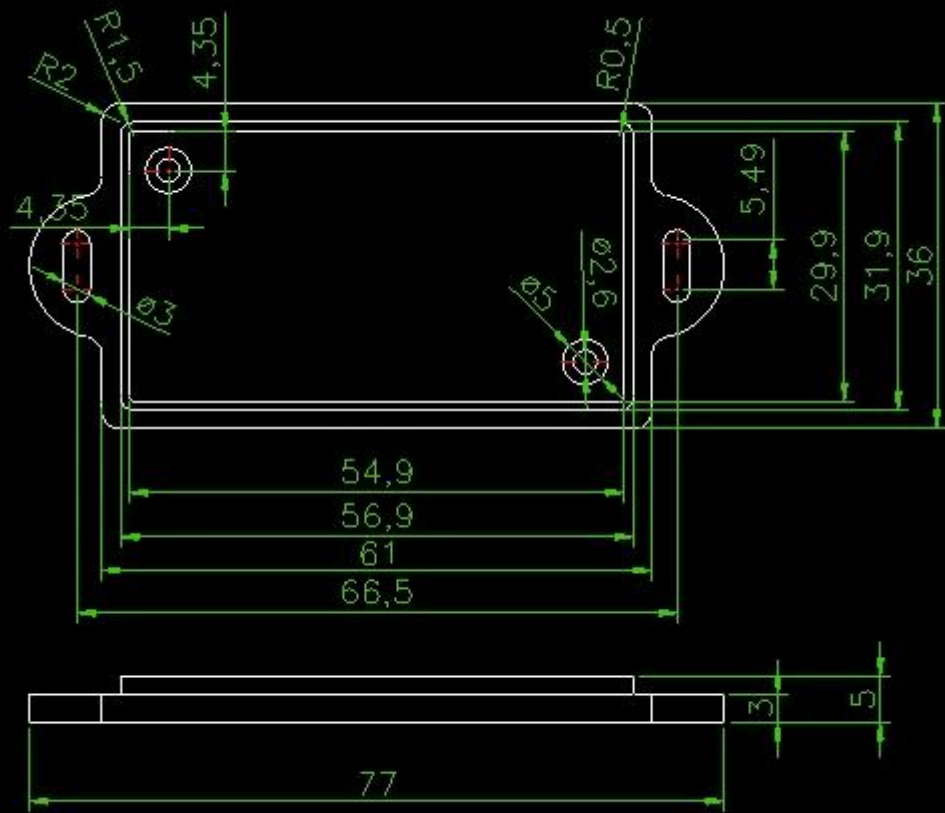
Size: 25\*36\*77 mm

Model No. AK-W-57

0.98\*1.42\*3.03 inch

Art	Wand montieren Kunststoff Gehege
Modell Nr	AK-W-57
Größe	25X36X77mm
Gewicht	17 g
Farbe	schwarz und benutzerdefiniert andere Farben

[Projektgehäuse Anschlussdose](#) Zeichnung:



Wir freuen uns, Ihnen anbieten zu können:



- 1 Bohren, Lochen usw. Begrüßungszeichnungen
- 2 bohren, siebdruck, lasergravur, aufkleber und so weiter
- 3 kurze Lieferzeit, in der Regel 3-5 Tage nach Zahlungseingang (je nach Anzahl)
- 4 für eine akzeptierte Antwort auf Ihre Anfrage

Anwendungen:



Es ist weit verbreitet in Elektronik, Instrumentierung, Automatisierung, Kommunikation, Netzteilen, Studentenprojekten, Verstärkern, Geräten für die Gesundheitsfürsorge, Test- und Messgeräten, Industriesteuerungen, Peripheriegeräten und Schnittstellen eingesetzt.

### [Kunststoff Kreuzung Box Gehege](#) Lieferung:

Standard Stock Produkt	1-3 arbeiten Tage
Brauch Produkt im Stock	3-10working Tage
Brauch Produkt aus von Syock	10-20working Tage

### Tipps:

Kontaktieren Sie uns für weitere Informationen und Angebote. Die Anfrage wird innerhalb von 24 Stunden beantwortet.