

It is widely used in electronic, instrumentation, automation, communications, power supply units, student projects, amplifiers, Medical and wellness devices, test and measurement equipment, industrial control, peripheral devices and interfaces, switch boxes.



## Vorteile der ABS-Kunststoffgehäuse Elektronik-Verteiler

1. Hat eine starke Beständigkeit gegen Abrieb, Witterung, Korrosion.
2. Kann auf der Oberfläche einer Vielzahl von Farben gebildet werden, um Ihre Anforderungen zu maximieren.
3. Haben Sie eine starke Härte, kann Ihre Elektronik gut geschützt werden.

## Was wir für Sie tun können

- 1 Drilling, Punching, etc. Willkommen, um benutzerdefinierte Zeichnungen zur Verfügung zu stellen.
- 2 Pulverbeschichtung, Pinsel, Politur, Siebdruck, Laser Carve, Aufkleber, Gravur, Acrylglas.
- 3 kurze vorlaufzeit, normalerweise 3-5 tage nach zahlung (nach menge)
- 4 prompt antwort für ihre anfrage

## Detaillierte bilder von abs kunststoffgehäuse elektronik verteilerkasten

# SZOMK



▶ **Enclosure Manufacturer**  
[www.chinaenclosure.com](http://www.chinaenclosure.com)

# SZOMK

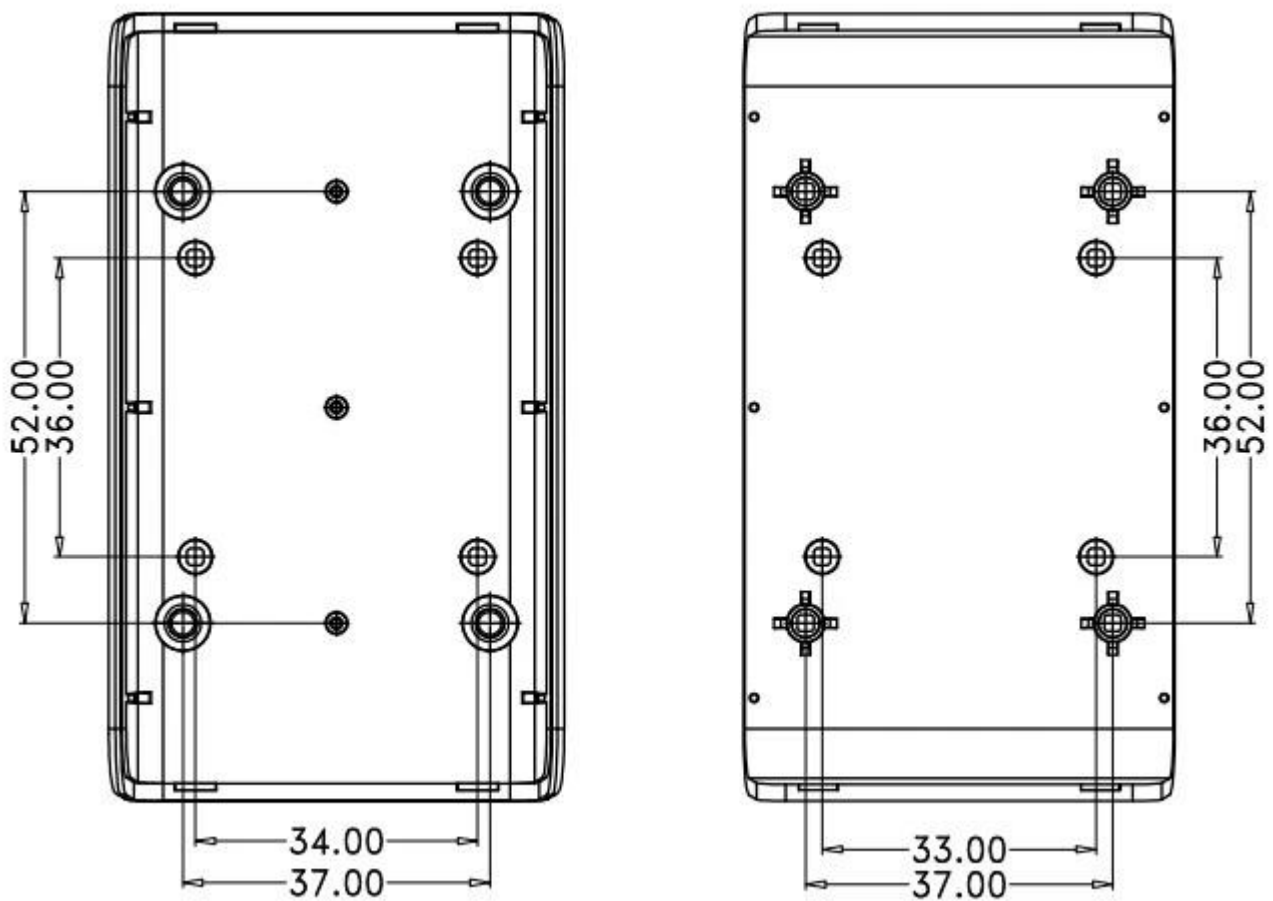
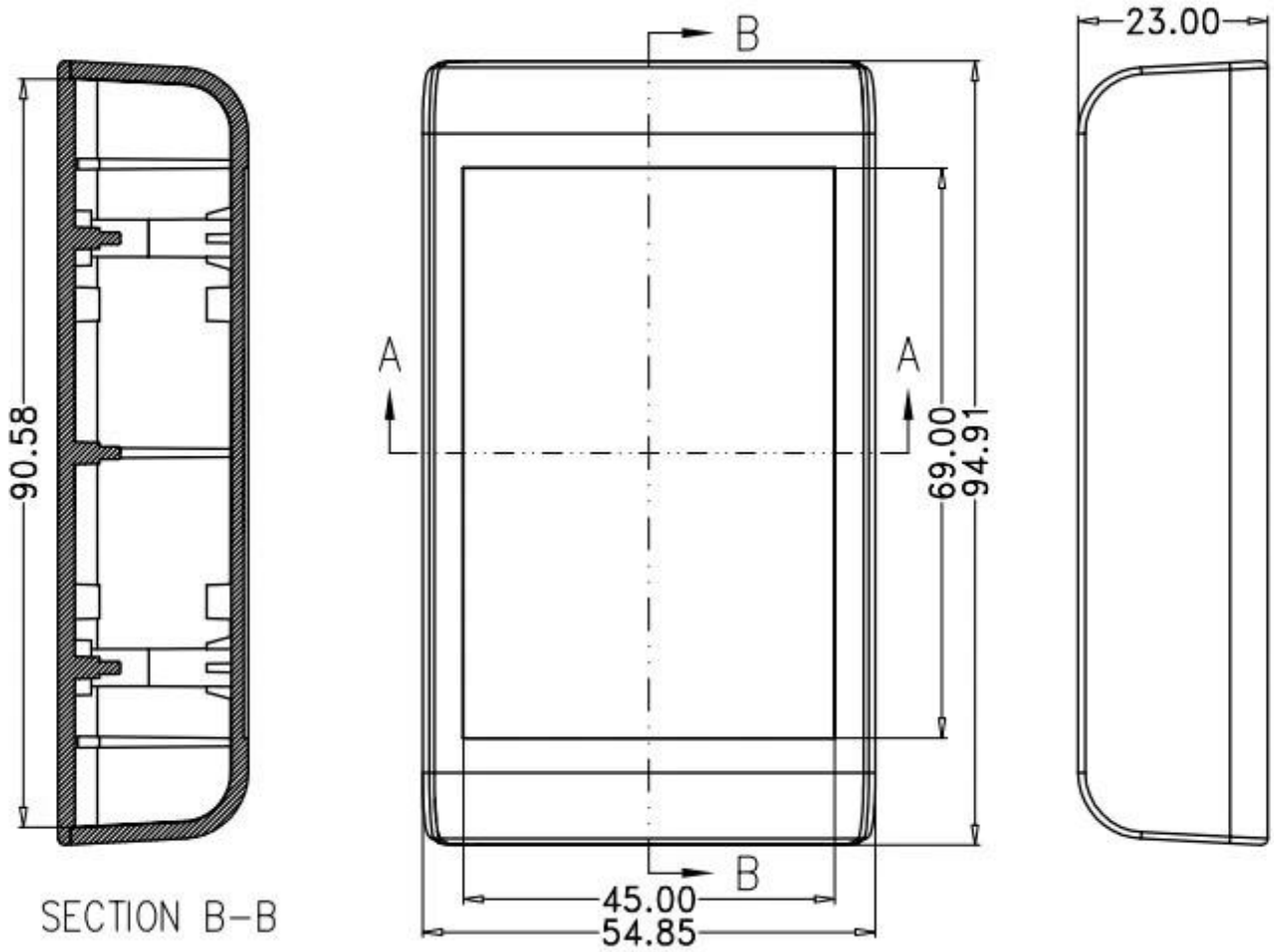
Customizable  
cutout, sticker  
silkscreen, color

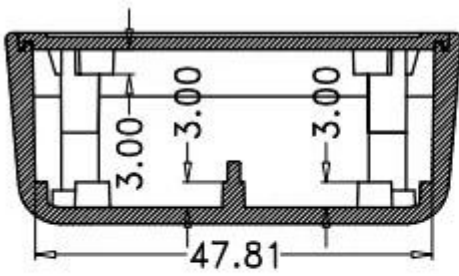


Weight: 36g  
Model No. AK-S-02

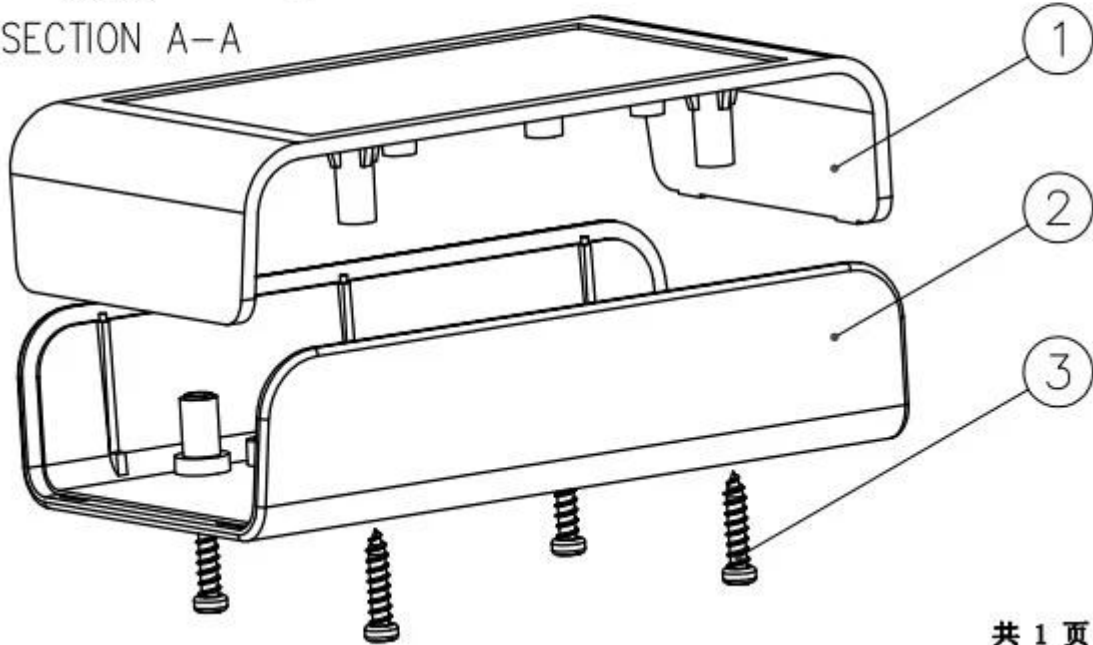
Size: 3.74\*2.17\*0.91 inch  
95\*55\*23 mm

**Detaillierte Zeichnungen**





SECTION A-A



共 1 页

## Andere Anpassung



**SZOMAK**

### WE CAN DO

- Provide thousands of public enclosure**  
MOQ: 1 piece
- Small order custom**    MOQ: 20-30 pcs
- Design private custom enclosure (provide PCB)**
- Molding, tooling (provide sample / STEP file)**









cutout, laser engrave, screen printing, sticker, acrylic plate, pvc label, color, silica gel rings, etc.



# **WE CAN DO**

**For HOUSING some of the Processing,  
Openings, Screen, Stickers, PVC LABEL**



## **Verpackungs- und Versandmethoden**



## Our packaging

Plastic foam packaging



Metal shell packaging



Plastic box packaging



## Packaging & Shipping



**Kontaktiere uns**





Email

[jamila@szomk.com.cn](mailto:jamila@szomk.com.cn)



skype

szomk-004



Tel

86-755-83222882

86-18684887280



QQ

2804842423



WhatsApp

86-18684887280



Add

616Room,505 Building ,Shangbu industry,  
Hangtian road ,Futian district ,Shenzhen,  
China,518031