

## Eigenschaften:

- 1, das Produkt hat unterschiedliche Kästen und Kartone.
- 2, die Wand und die Shell Wandschraube, die Dekorplatte (Schleifschraube Position).
- 3, mit einem einfachen (Client), um die Schraube anzupassen
- 4, alle Beutelverpackung.
- 5 ist das Produkt aus einem Kunststoff hergestellt
- 6 jeweils nach ihren Bedürfnissen und Bohrungen.

## Hauptzweck:

In der Wand-Meter-Boxen und geografische Unterschiede in den verschiedenen Namen werden für verschiedene industrielle Hauptanschlusskästen, Meter-Boxen, elektronische Produkte, wie Shell, verwendet wird vor allem für Innen-und Außenbereich Elektro-, Kommunikations-, Feuerlöschgeräte, Bügeleisen, Elektronik, Elektrizität, Eisenbahnen, Baustellen, Hähne, Flughäfen, Hotels, große Fabriken, Verschmutzungsbereich.

## Individualisierungsservice bieten wir an

- 1, Ausschnitt / Löcher schneiden
- 2, siebdruck / Print Logo
- 3, Aufkleber
- 4, machen neue schleifmittel
- 5, Farbe ändern

**SZOMK**



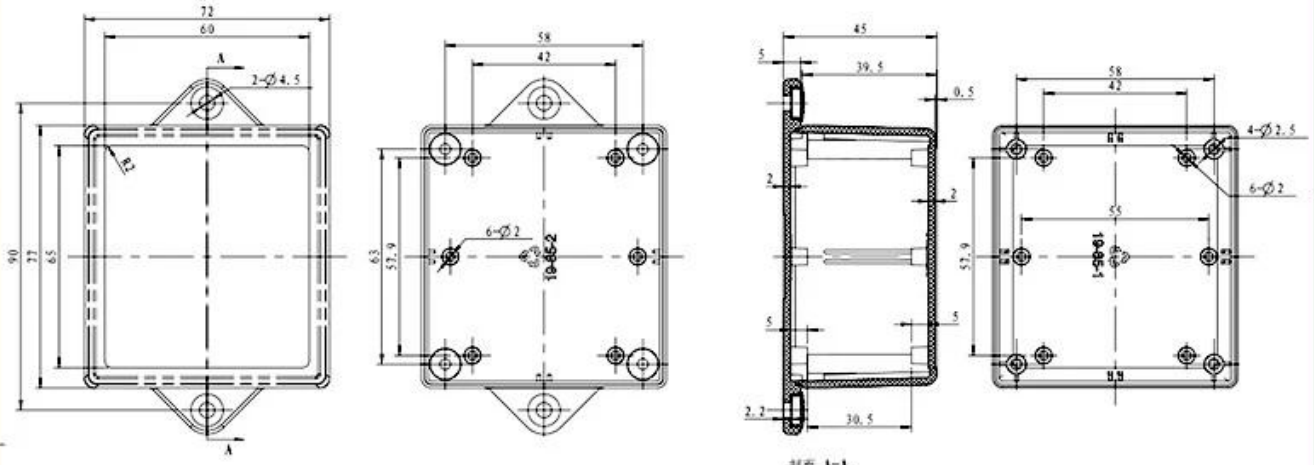
▶ **Enclosure Manufacturer**  
[www.chinaenclosure.com](http://www.chinaenclosure.com)

**SZOMK**

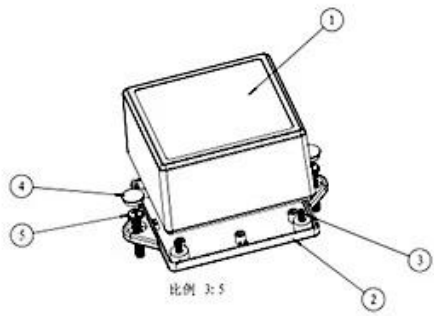


**SZOMK**





剖面 A-A



5						
4	19-81-3	螺丝盖子	2	普通ABS		
3	PT3X8	PT3x8十字圆头自攻螺钉	4	铁		
2	19-85-2	下壳	1	普通ABS		
1	19-85-1	上壳	1	普通ABS		
料号 Number	产品编号 Product Code	零件名称 Part Name	数量 Quantity	材料 Material	重量(g) weight	备注 Remarks
图号 Drawing	审核 Auditing	制造 Confirm	客户名称 Customer Name		材料 Material	



T/T, WESTERN UNION, MONEY  
GRAM AND PAYPAL ACCPETED.

Skype: 13691908477

Tel: 86-13691908477

Email: [felix@chinaenclosure.com](mailto:felix@chinaenclosure.com)

[Contact Us](#)