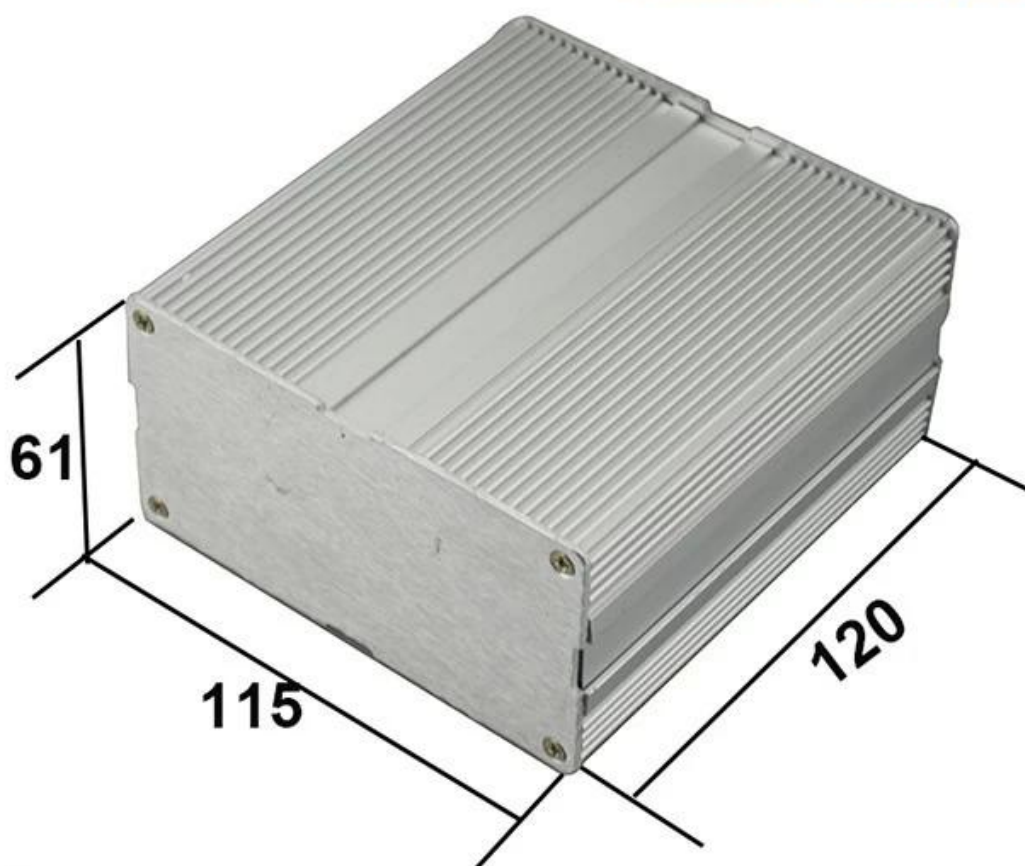


SZOMK Extrusion Vollaluminiumgehäuse OEM Service Junction Elektronik Aluminiumgehäuse AK-C-C51 61 X 115 X 120 mm

Produkt Show:

SZOMK

*Customizable
Cutout, sticker
Silkscreen, color*



Weight: 428g

Size: 61*115*120 mm

Model No. AK-C-C51

2.40*4.53*4.72 inch

SZOMK

*Customizable
Cutout, sticker
Silkscreen, color*



Weight: 428g

Size: 61*115*120 mm

Model No. AK-C-C51

2.40*4.53*4.72 inch

SZOMK

*Customizable
Cutout, sticker
Silkscreen, color*



Weight: 428g

Size: 61*115*120 mm

Model No. AK-C-C51

2.40*4.53*4.72 inch

SZOMK

*Customizable
Cutout, sticker
Silkscreen, color*



Weight: 428g

Size: 61*115*120 mm

Model No. AK-C-C51

2.40*4.53*4.72 inch

Produktspezifikationen:

GEHÄUSE BIETET DIENSTLEISTUNGEN AUS EINER HAND	
Geschlecht	Separates Aluminiumgehäuse der Serie
Modell-Nr:	AK-C-C51
Größe	61 x 115 x 120 mm 2,40* 4,53 * 4,72 Zoll
Gewicht	428 g
Körperfarbe	Silber
Seitenfarbe	Silber
Material	Aluminium
Personalisierter Service	ausschnitt / siebdruck / lasergravur / selbstklebende / Tippen / laserschneiden und so weiter

Zeichnung	PDF / CAD / 3D
Vorteil	kann kleinen auftrag DIY customized machen

Vorteile für Aluminium-Druckgussgehäuse

1. Es hat eine starke Beständigkeit gegen Abrieb, Witterungseinflüsse, Korrosion.
2. Es kann auf der Oberfläche einer Vielzahl von Farben gebildet werden, um Ihre Bedürfnisse zu maximieren.
3. Mit einer starken Härte kann es durch Elektronik gut geschützt werden.

Was können wir für dich tun? von Explosionsschutz Anschlussdose



1. Wir beliefern Tausende von öffentlichen Zäunen und haben einige Waren in unserem Lager.

Moq: 1 stück

2. Wir können DIY kleiner Auftrag customservice tun ----- MOQ: 20-50 PC
3. Wir sind in der Lage, kundenspezifische private Gehäuse zu entwerfen (wenn Sie Leiterplatten liefern)
4. Für persönliche Formen Anpassung (Providesample oder STEP-Datei)
6. Customized Service: Ausschnitt / Form / Acryl / PVC-Etikett / Siebdruck / Lasergravur / selbstklebend / Silikon / Farbwechsel und bald.

Wer wir sind?



SHENZHENOMK ELECTRONICS CO., LTD ist heute einer der größten Anbieter von Kunststoff- und Metallgehäusen aller Art in den Bereichen Elektronik, Elektrotechnik, Kommunikation, Medizin, Industrie und Forschung. Wir haben mehr als 1000 Formen und können Zuschnitte und Siebdruck herstellen , etikettieren, kleben, lasern und kreieren für Sie eine neue Form in der heutigen industriellen Welt. Mit dem Entwicklungstherapeuten aller Branchen wird der Bedarf an diesen Produkten mehr denn je wahrgenommen, erfüllt diese Bedürfnisse und hilft Ihnen, Ihre Ideale zu verwirklichen.

SZOMKADVANTAGE:

R&D CUSTOMIZE **Advanced TECHNOLOGY** **Strictly QUALITY CONTROL** **Excellent SERVICE TEAM**

✓ **Certificated iso, quality assurance**
Certificated FCC & CE

Small order It's no problem
MOQ=1

QTY order High quality short
delivery time

Urgent order Urgent order no problem
how many pcs finished
we will sending to you at once

Verpackung und Versand für wasserdichter himbeer pi fall

- 1) verpackung gehäuse gehäuse durch polybeutel
- 2) Exportieren Sie anschließend den Standardkarton
- 3) als kundenantrag

Lieferung:

Standard-Serienprodukt	1-3 Arbeitstage
Sonderanfertigung auf Lager	3-10 Arbeitstage
Sonderanfertigung ausverkauft	10-20 Arbeitstage

Bemerkungen: Jede Kundensituation ist anders, bitte kontaktieren Sie unsere Verkaufsbestätigung für Details.

Kontakt UNS:



T/T, WESTERN UNION, MONEY
GRAM AND PAYPAL ACCPETED.

Skype: **SZOMK_Sukey Xiao**

Tel: **+86 13392817030**

E-mail: **sukey@szomk.net**

[Contact Us](#)