

SZOMK OEM Wandgehäuse ABS Kunststoffgehäuse PCB Gehäuse für Elektronik AK-W-17 200X145X64mm

Eigenschaften:

- 1, das Produkt hat unterschiedliche Kästen und Kartone.
- 2, die Wand und die Shell Wandschraube, die Dekorplatte (Schleifschraube Position).
- 3, mit einem einfachen (Client), um die Schraube anzupassen
- 4, alle Beutelverpackung.
- 5 ist das Produkt aus einem Kunststoff hergestellt
- 6 jeweils nach ihren Bedürfnissen und Bohrungen.

Hauptzweck:

In der Wand-Meter-Boxen und geografische Unterschiede in den verschiedenen Namen werden für verschiedene industrielle Hauptanschlusskästen, Meter-Boxen, elektronische Produkte, wie Shell, verwendet wird vor allem für Innen-und Außenbereich Elektro-, Kommunikations-, Feuerlöschgeräte, Bügeleisen, Elektronik, Elektrizität, Eisenbahnen, Baustellen, Hähne, Flughäfen, Hotels, große Fabriken, Verschmutzungsbereich.

SZOMK



▶ **Enclosure Manufacturer**
www.chinaenclosure.com

SZOMK



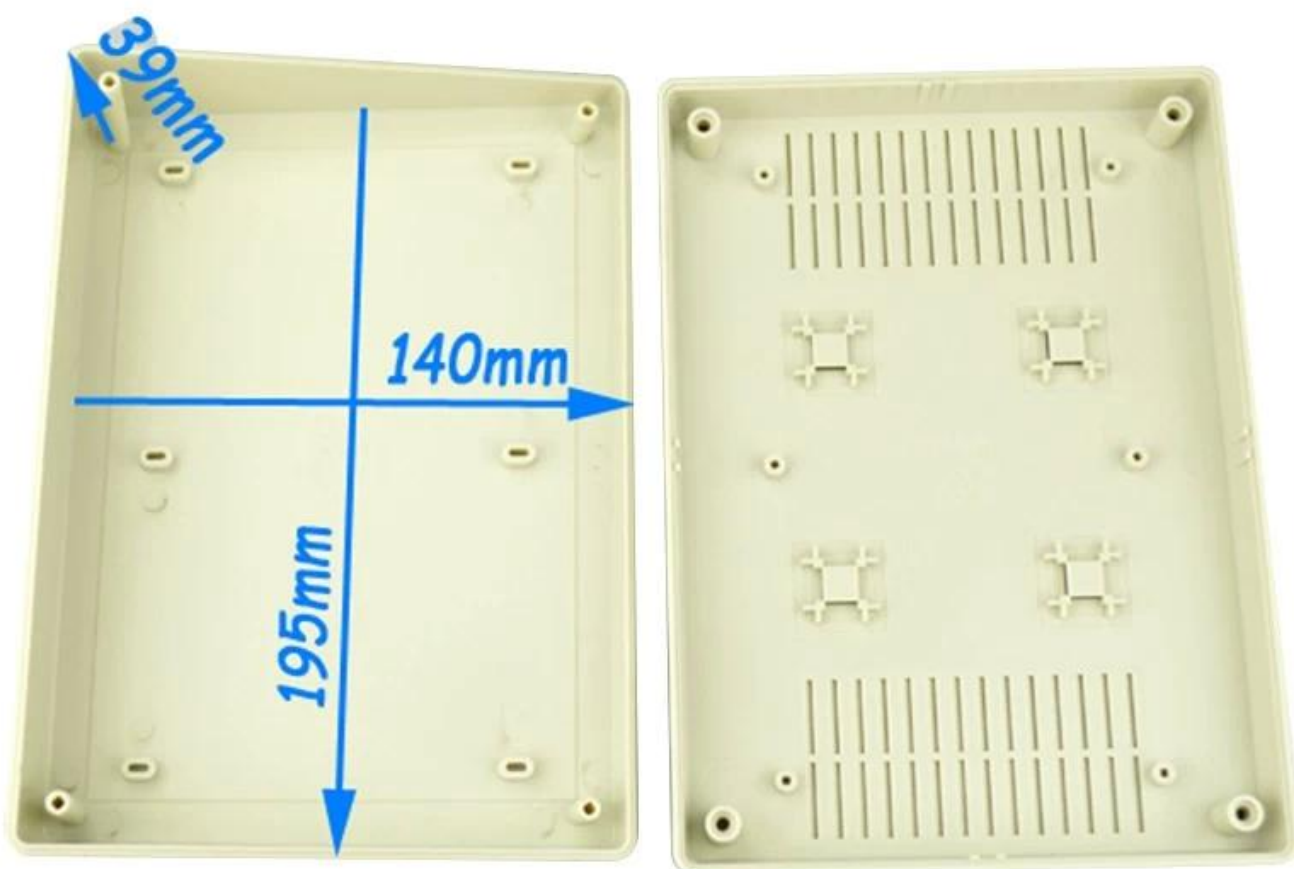
SZOMK



SZOMK

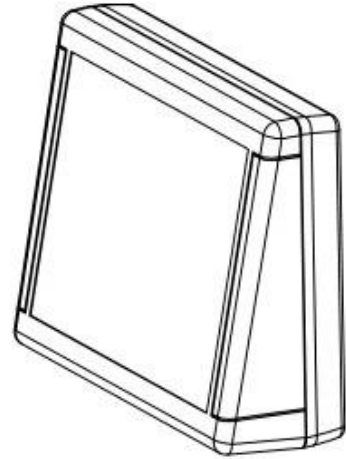
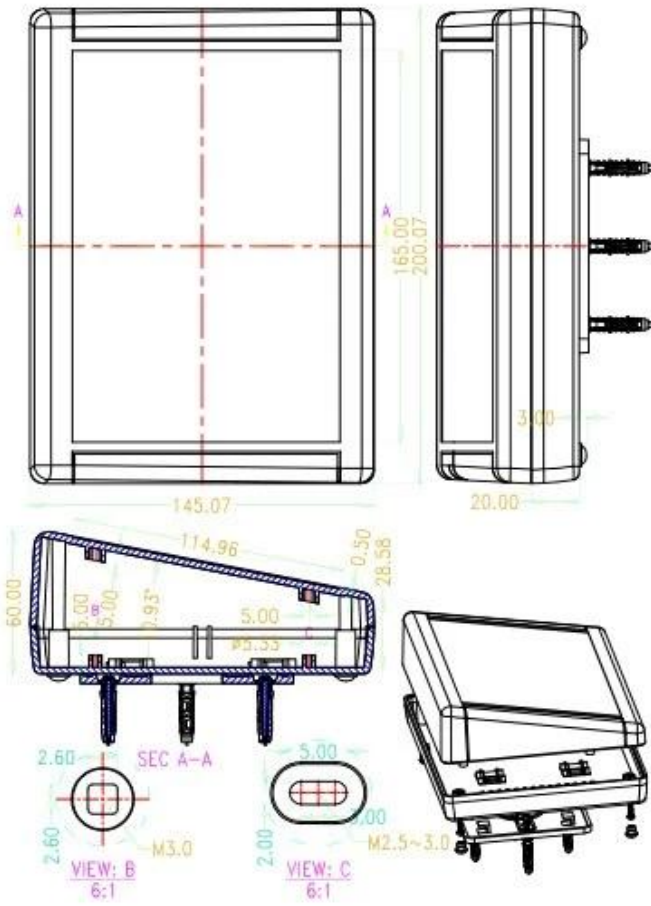


SZOMK

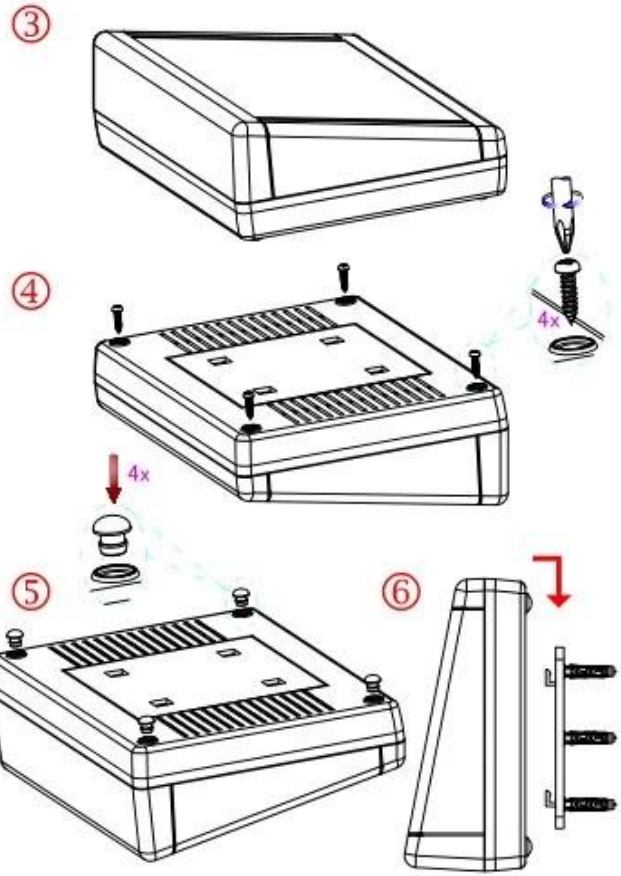
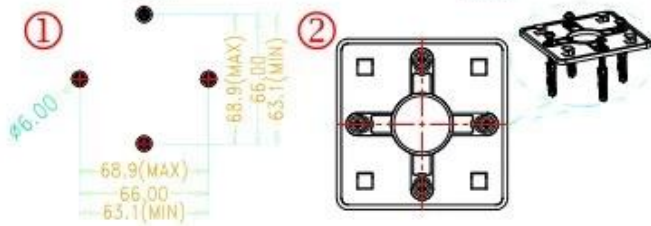
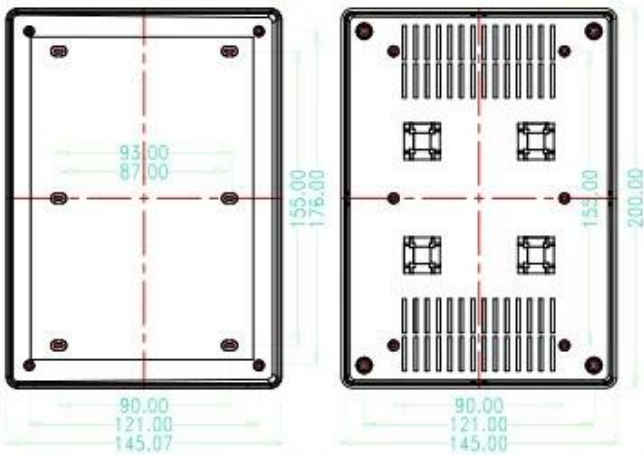
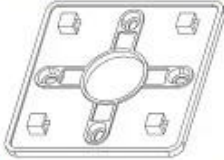


szomk.004@gmail.com

BMW 50002



Accessories





T/T, WESTERN UNION, MONEY
GRAM AND PAYPAL ACCPETED.

Skype: 13691908477

Tel: 86-13691908477

Email: felix@chinaenclosure.com

[Contact Us](#)