

## Eigenschaften:

- 1, das Produkt hat unterschiedliche Kästen und Kartone.
- 2, die Wand und die Shell Wandschraube, die Dekorplatte (Schleifschraube Position).
- 3, mit einem einfachen (Client), um die Schraube anzupassen
- 4, alle Beutelverpackung.
- 5 ist das Produkt aus einem Kunststoff hergestellt
- 6 jeweils nach ihren Bedürfnissen und Bohrungen.

## Hauptzweck:

In der Wand-Meter-Boxen und geografische Unterschiede in den verschiedenen Namen werden für verschiedene industrielle Hauptanschlusskästen, Meter-Boxen, elektronische Produkte, wie Shell, verwendet wird vor allem für Innen-und Außenbereich Elektro-, Kommunikations-, Feuerlöschgeräte, Bügeleisen, Elektronik, Elektrizität, Eisenbahnen, Baustellen, Hähne, Flughäfen, Hotels, große Fabriken, Verschmutzungsbereich.

## Individualisierungsservice bieten wir an

- 1, Ausschnitt / Löcher schneiden
- 2, siebdruck / Print Logo
- 3, Aufkleber
- 4, machen neue schleifmittel
- 5, Farbe ändern

**SZOMK**



▶ **Enclosure Manufacturer**  
[www.chinaenclosure.com](http://www.chinaenclosure.com)

**SZOMK**

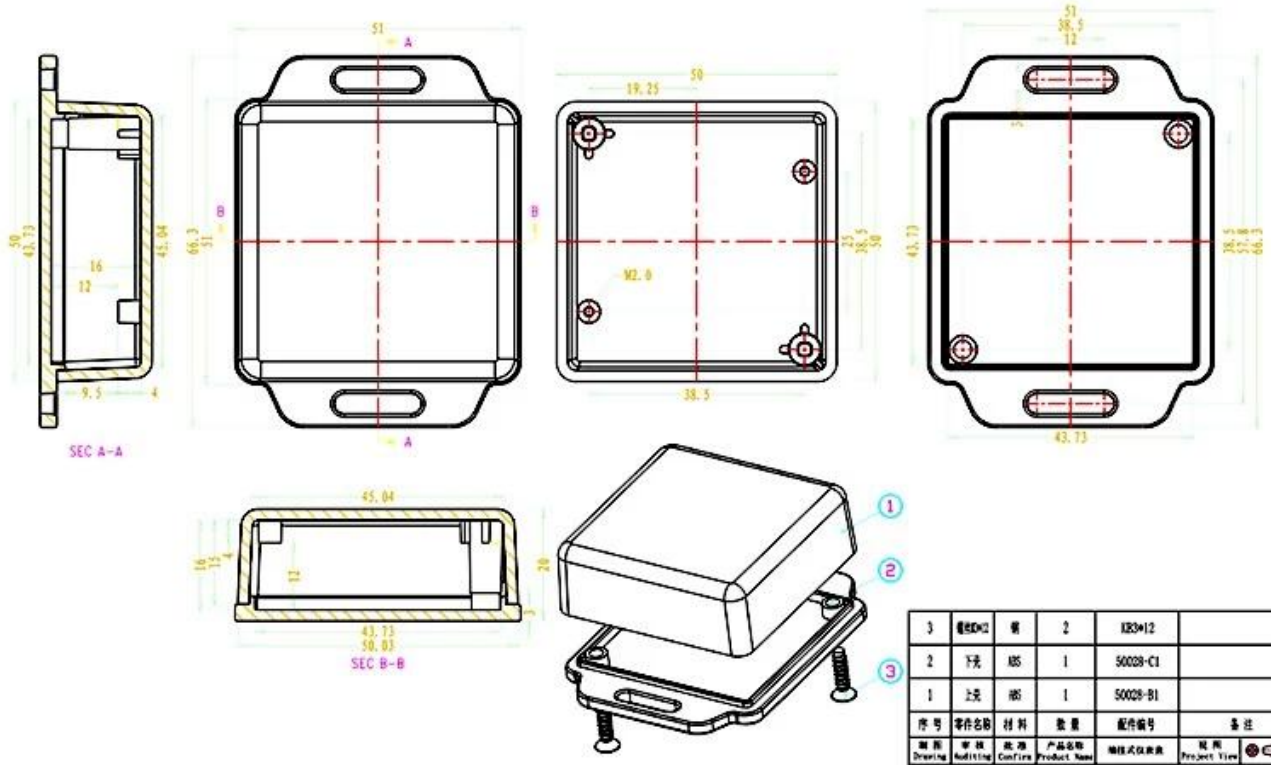


**SZOMK**



**SZOMK**





3	螺丝M2	颗	2	X20412	
2	下壳	ABS	1	S0028-C1	
1	上壳	ABS	1	S0028-B1	
序号	零件名称	材料	数量	配件编号	备注
制图	审核	批准	产品名称	规格式样标准	规格
Drawing	Authiting	Confine	Product Name	Product Type	Project Type
			产品型号	规格比例	比例
			Product Type	EMW S0028	Drawing Scale 1:1.000

emily@szomk.com.cn



T/T, WESTERN UNION, MONEY  
GRAM AND PAYPAL ACCPETED.

Skype: 13691908477

Tel: 86-13691908477

Email: [felix@chinaenclosure.com](mailto:felix@chinaenclosure.com)

[Contact Us](#)