

Vorteile des SZOMK-Gehäuses

1. Es hat starke Korrosionsbeständigkeit, Wetterbeständigkeit, Korrosionsbeständigkeit.
2. Oberfläche kann in einer Vielzahl von Farben und dem Maximum gebildet werden, um Ihre Bedürfnisse zu erfüllen.
3. Haben Sie eine gute starke Zähigkeit, sparen Sie Ihre Elektronik.

Was können wir für dich tun

- 1 Bohren, Stanzen und so weiter. Willkommen zu den Grafiken auf Anfrage.
- 2 Pulverfarbe, Pinsel, Polieren, Siebdruck, Lasergravur, Plakate, Gravur, Acrylharzplatte.
- 3 kurze Lieferzeit, in der Regel nach 3-5 Tagen nach Zahlungseingang (nach der Anzahl)
- 4 Tipps für Ihre Anfrage

Produktspezifikation

SZOMK



Enclosure Manufacturer

www.chinaenclosure.com

SZOMK

Customizable
cutout, sticker
silkscreen, color



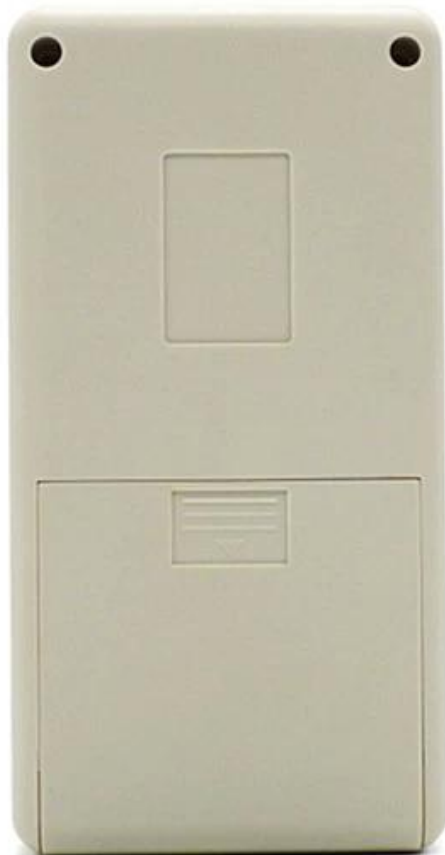
Weight: 70g

Model No. AK-H-03a

Size: 5.31*2.76*0.98 inch

135*70*25 mm

SZOMK

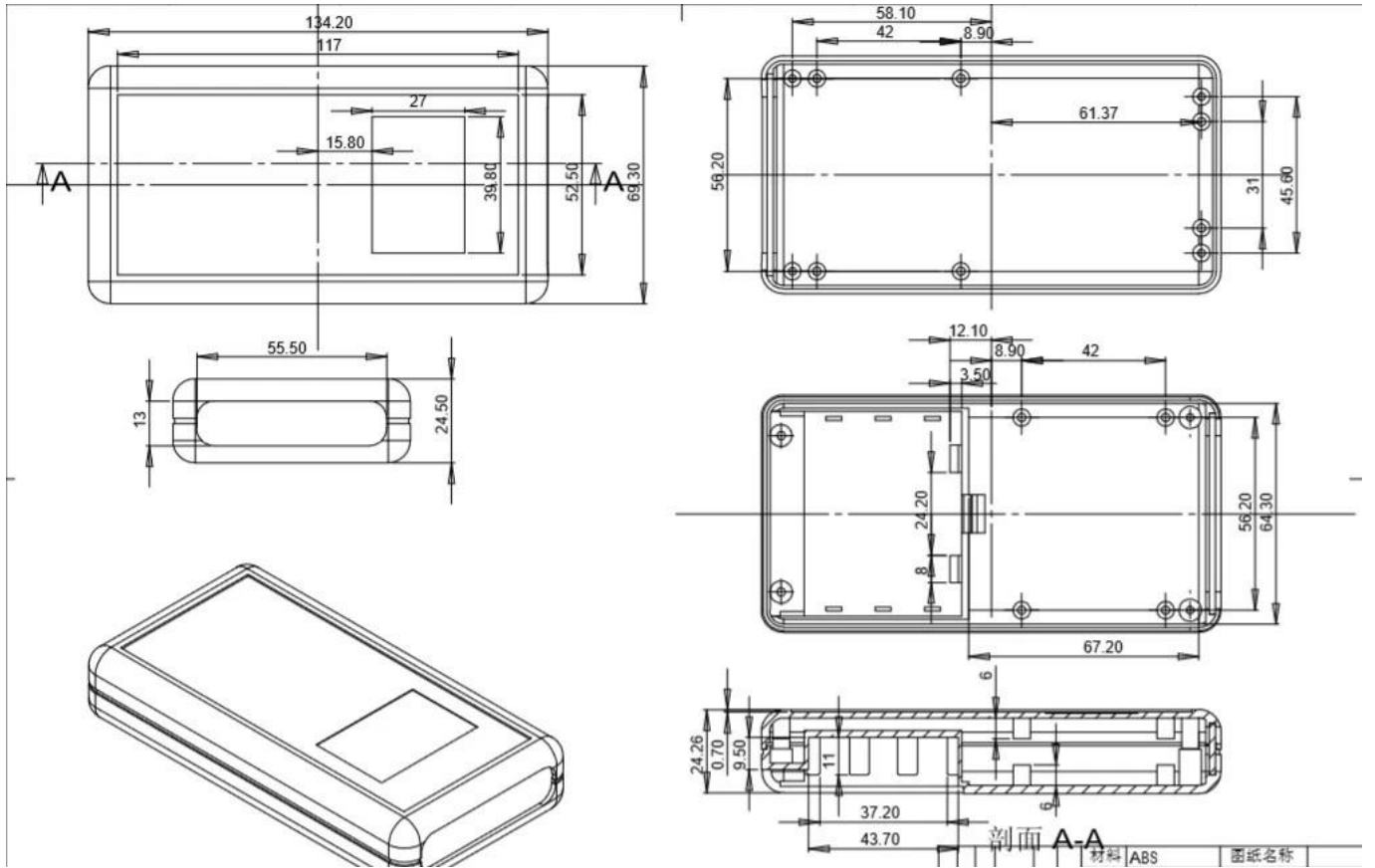


SZOMK



SZOMK





Kundenspezifische Dienstleistungen



Company Information



Shenzhen Futian Huaqiang Electronic World OMK Electronic Sales Departmen

This complex, during long years of efforts with it's own experienced group and sole facilities for improvement of productions and promotion of products quality, is now one of the largest suppliers of all kinds of metallic and plastic enclosures in different fields of electronic, electrical, communication, medical, industrial and research prtojects purposes.

In today's industrial world and with the rapid development of all industries, the need of these products is sensed more than ever. Therefore by offering the best quality and service, we try to meet these needs and help you to reach your ideals.

Factory and showroom



Exhibition



Certificate



Packaging & Shipping



Kontakt Informationen



T/T, WESTERN UNION, MONEY
GRAM AND PAYPAL ACCPETED.

Skype: 13691908477

Tel: 86-13691908477

Email: felix@chinaenclosure.com

[Contact Us](#)