

SZOMK Maschine Kunststoffprodukte

Anschlussdose wasserdicht ip54

Kunststoffgehäuse Arbeiter

Produkt Show:



Produktspezifikationen:

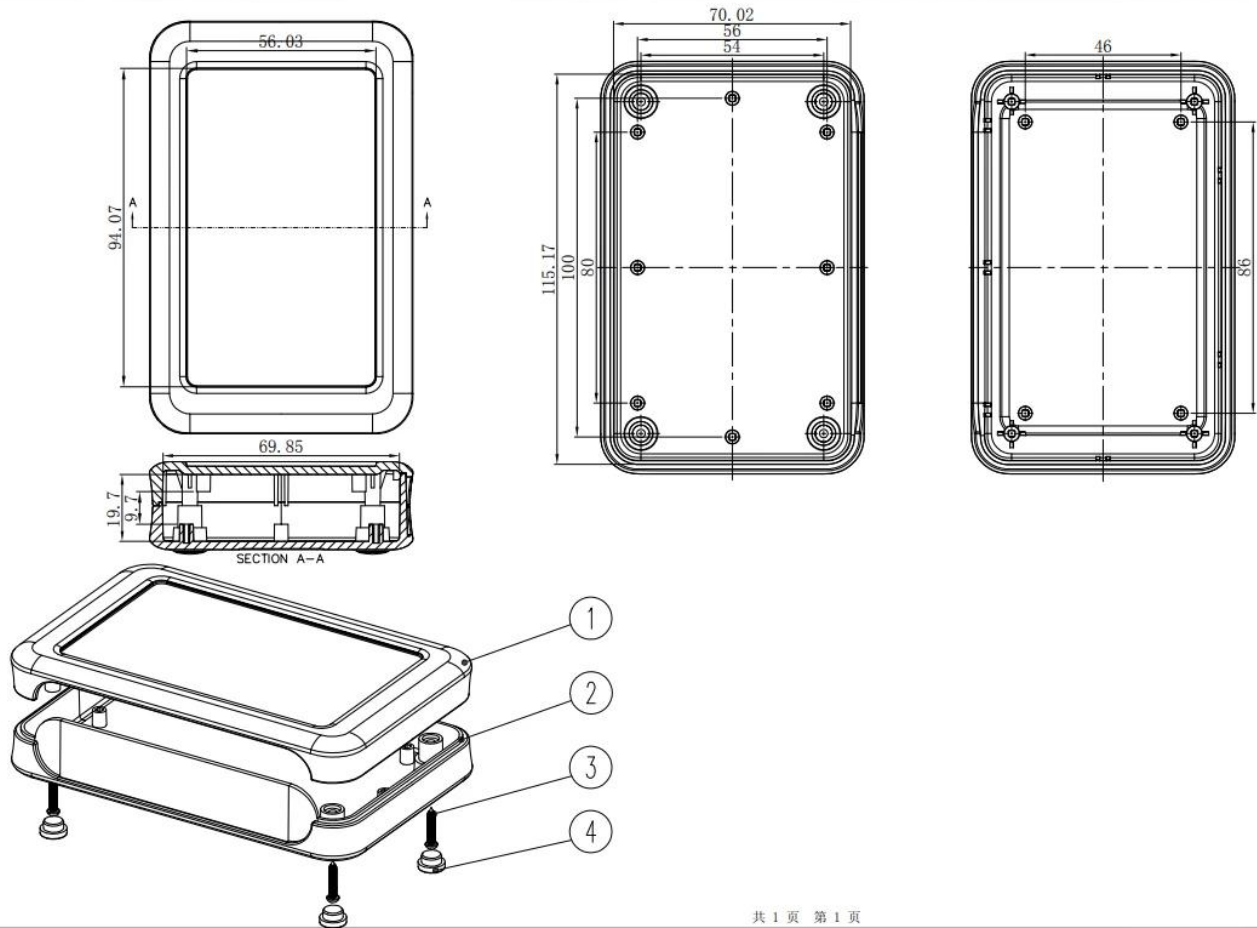
ENCLOSURE Bieten Sie One-Stop-Services an	
Art	Kunststoff Handgehäuse

Modell Nr.	AK-H-06
Größe	126X81X30 mm / 4,96 * 3,19 * 1,18 Zoll
Gewicht	95 g
Körperfarbe	Schwarz / weiß / transparent und kann angepasst werden
Seitenfarbe	Orange / grün / grau und kann auch angepasst werden
Material	ABS-Kunststoff
Kundenspezifischer Service	Ausschnitt / Siebdruck / Lasergravur / Aufkleber / Klopfen / Laserschneiden und so weiter
Zeichnung	PDF / CAD / 3D
Vorteil	kann kleinen Auftrag DIY customized tun

Vorteile für Handgehäuse aus Kunststoff

1. Hat eine starke Abriebfestigkeit, WeatHering, Korrosion.
2. Kann auf der Oberfläche einer Vielzahl von Farben gebildet werden, um Ihre Anforderungen zu maximieren.
3. Haben Sie eine starke Härte, kann Ihre Elektronik gut geschützt werden.

[Zeichnung zeigen](#)



WWas können wir für Sie tun?**EIN**Kampf billige szomk box



1. Wir bieten Tausende von öffentlichen Gehegen und wir haben einige Waren in unserem Lager.

MOQ: 1 Stück

2. We kann DIY kleinen Auftrag kundenspezifisches cervice tun ----- MOQ: 20-50 PC

3. We kann private kundenspezifische Gehäuse entwerfen (wenn Sie PCB bereitstellen)

4. Zur privaten Formanpassung (Muster- oder STEP-Datei bereitstellen)

Service 6. Customized: Ausschnitt / Form / Acrylplatte / PVC-Aufkleber / Siebdruck / Lasergravur / Aufkleber / Silikon / ändern Farbe und so weiter.

Wer wir sind?



Company Profile



High Quality Enclosure One-stop Service

SHENZHEN OMK ELECTRONICS CO., LTD. Ist heute einer der größten Anbieter von Kunststoff- und Metallgehäusen aller Art in verschiedenen Bereichen der Elektronik-, Elektro-, Kommunikations-, Medizin-, Industrie- und Forschungsprojekte. Wir haben mehr als 1000 Formen und Wir können Ausschnitte, Siebdruck, Etiketten, Aufkleber, Laser schnitzen und eine neue Form für Sie in der heutigen industriellen Welt erstellen. Mit der raschen Entwicklung aller Industriebranchen wird der Bedarf dieser Produkte mehr denn je erkannt und erfüllt helfen Sie, Ihre Ideale zu erreichen.

SZOMK VORTEIL:



R&D
CUSTOMIZE



Advanced
TECHNOLOGY



Strictly
QUALITY CONTROL



Excellent
SERVICE TEAM



Certificated iso,quality assurance
Certificated FCC &CE

Small order	It's no problem MOQ=1
QTY order	High quality short delivery time
Urgent order	Urgent order no problem how many pcs finished we will sending to you at once

Pack König & Ampere; delivery for szomk Kunststoffgehäuse

Verpackung:

- 1) industrielle Verpackung des Gehäuses durch Polybeutel
- 2) dann durch exportstandardkarton
- 3) als Kundenwunsch

Lieferung:

Standardprodukt auf Lager	1-3 Arbeitstage
Kundenspezifisches Produkt auf Lager	3-10 Arbeitstage
Kundenspezifisches Produkt nicht auf Lager	10-20 Arbeitstage

REmarks: Eehr cusWenn die Situation anders ist, wenden Sie sich bitte an unsere Verkaufsbestätigung.