

## Produkteigenschaften

- 1, Produkte mit Verpackung Box, unabhängige Verpackung.
- 2, zusammenpassend mit der Schraube bequem (Klient).
- 3, mit rutschhemmender Bodenmatte.
- 4, Schale haben die relative unabhängige Verkleidung, um dem relevanten Klienten die Verarbeitungsöffnungen zu erleichtern.
- 5, alle kleine Verpackungstascheverpackung.
- 6, Produktmaterial ist Plastikrohstoff

## Hauptnutzung

Desktop Instrument Box weil und Fokalisierung geographische Unterschiede zum Umfang der verschiedenen Namen auch für industrielle Hauptanschlussdose, Instrument Box, elektronische Gehäuse, etc hauptsächlich für Innen-und Außenbereich elektrisch, Kommunikation, Brandbekämpfung Einrichtungen, Stahl Puddling, elektronisch, Macht verwendet, Eisenbahn, Baustelle, Absperrhähne, Flughafen, Pensionen, große Fabrik, Umweltverschmutzung.

**SZOMK**



▶ **Enclosure Manufacturer**  
[www.chinaenclosure.com](http://www.chinaenclosure.com)

# SZOMK

Customizable  
cutout, sticker  
silkscreen, color



Weight: 8g  
Model No. AK-N-22

Size: 2.32\*1.02\*0.47 inch  
59\*26\*12 mm

**SZOMK**

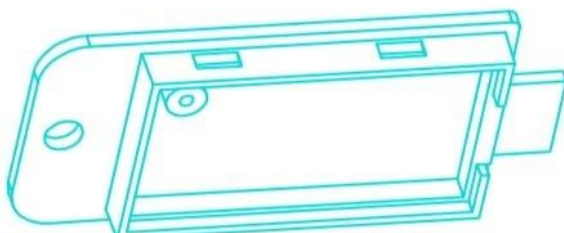
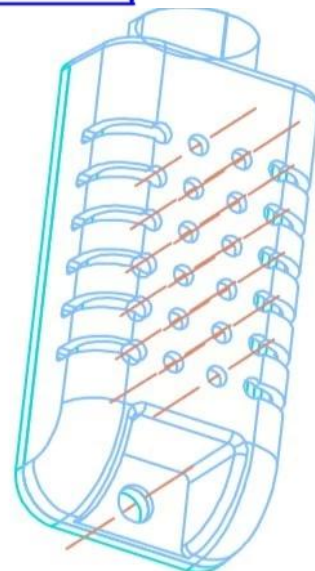
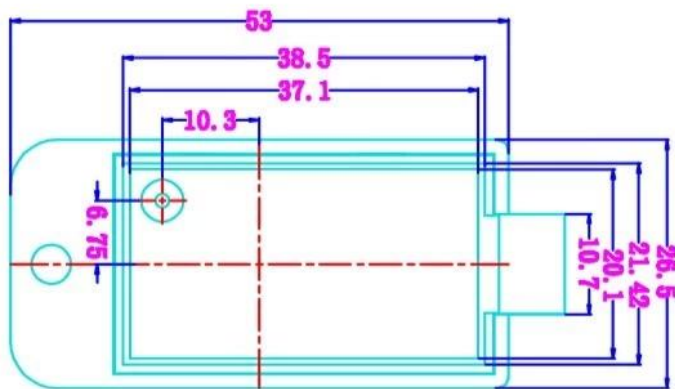
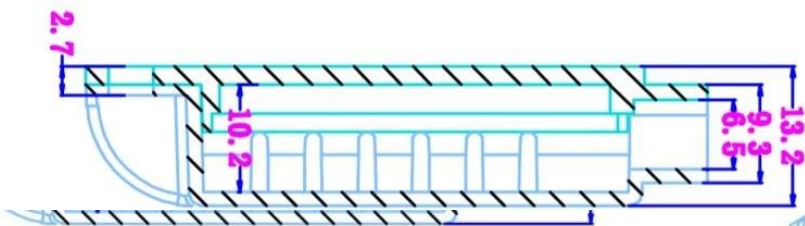
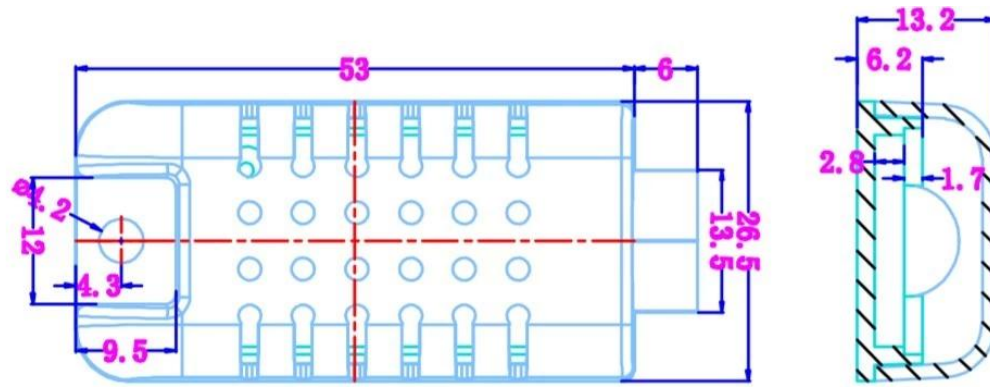


**SZOMK**



**SZOMK**





## Dienstleistungen und Bearbeitung:

1. Formen entwickeln und seine Bearbeitung
2. Modifikation des Produkts und seiner Bearbeitung
3. Das Material und die Farbe der Produkte können wie erforderlich geändert werden.



QQ

2110283100



Tel

81-755-83222882  
+86 18819074698



Add

16-6Floor, 505Building ,Shangbu Industry  
Area, Hangtian RD, Futian District ,Shenzhen  
China



Email

teddy@szomk.net



skype

teddy@szomk.net



WeChat

teddy07277



