

It is widely used in electronic, instrumentation, automation, communications, power supply units, student projects, amplifiers, Medical and wellness devices, test and measurement equipment, industrial control, peripheral devices and interfaces, switch boxes.



Vorteile der ABS-Kunststoffgehäuse Elektronik-Verteiler

1. Hat eine starke Beständigkeit gegen Abrieb, Witterung, Korrosion.
2. Kann auf der Oberfläche einer Vielzahl von Farben gebildet werden, um Ihre Anforderungen zu maximieren.
3. Haben Sie eine starke Härte, kann Ihre Elektronik gut geschützt werden.

Was wir für Sie tun können

- 1 Drilling, Punching, etc. Willkommen, um benutzerdefinierte Zeichnungen zur Verfügung zu stellen.
- 2 Pulverbeschichtung, Pinsel, Politur, Siebdruck, Laser Carve, Aufkleber, Gravur, Acrylglas.
- 3 kurze vorlaufzeit, normalerweise 3-5 tage nach zahlung (nach menge)
- 4 prompt antwort für ihre anfrage

Detaillierte bilder von abs kunststoffgehäuse elektronik verteilerkasten

SZOMK



▶ **Enclosure Manufacturer**
www.chinaenclosure.com

SZOMK

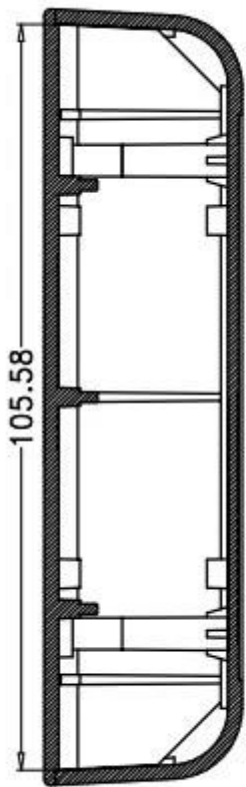
Customizable
cutout, sticker
silkscreen, color



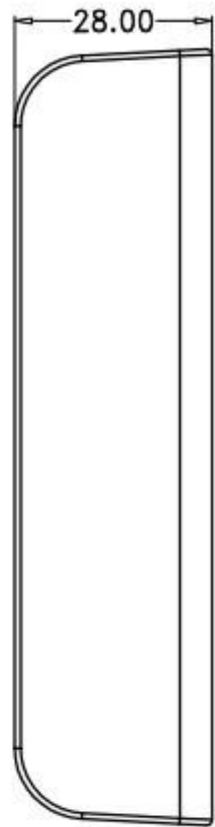
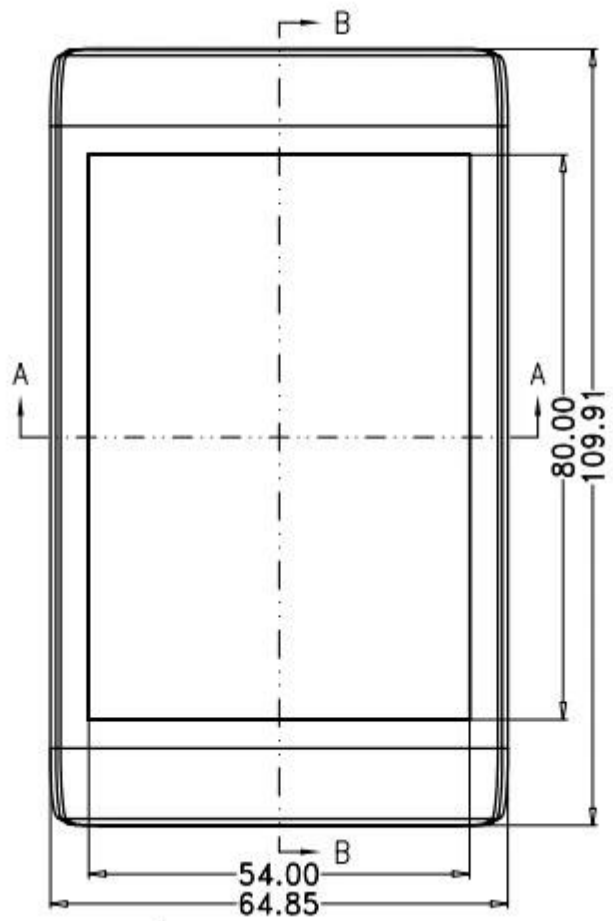
Weight: 52g
Model No. AK-S-03

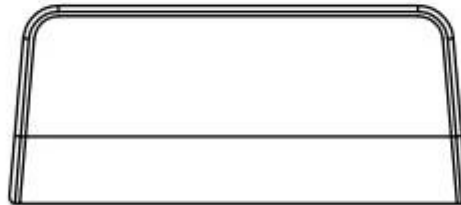
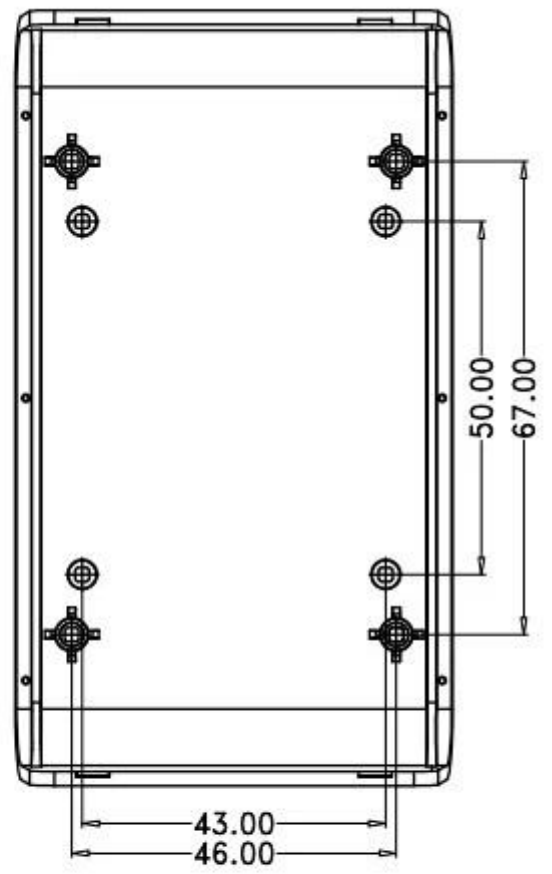
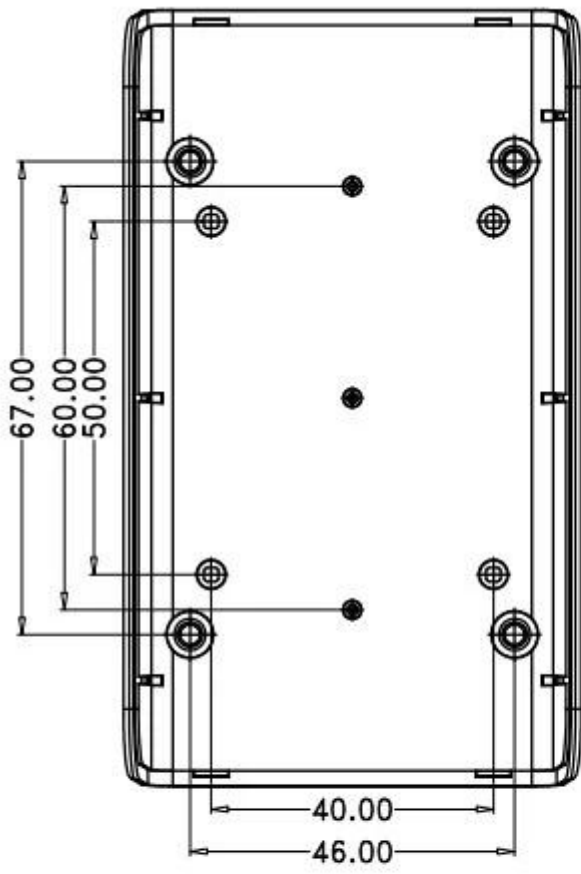
Size: 4.33*2.56*1.10 inch
110*65*28 mm

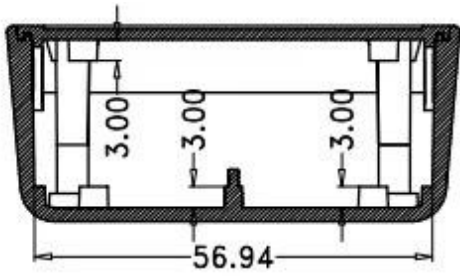
Detaillierte Zeichnungen



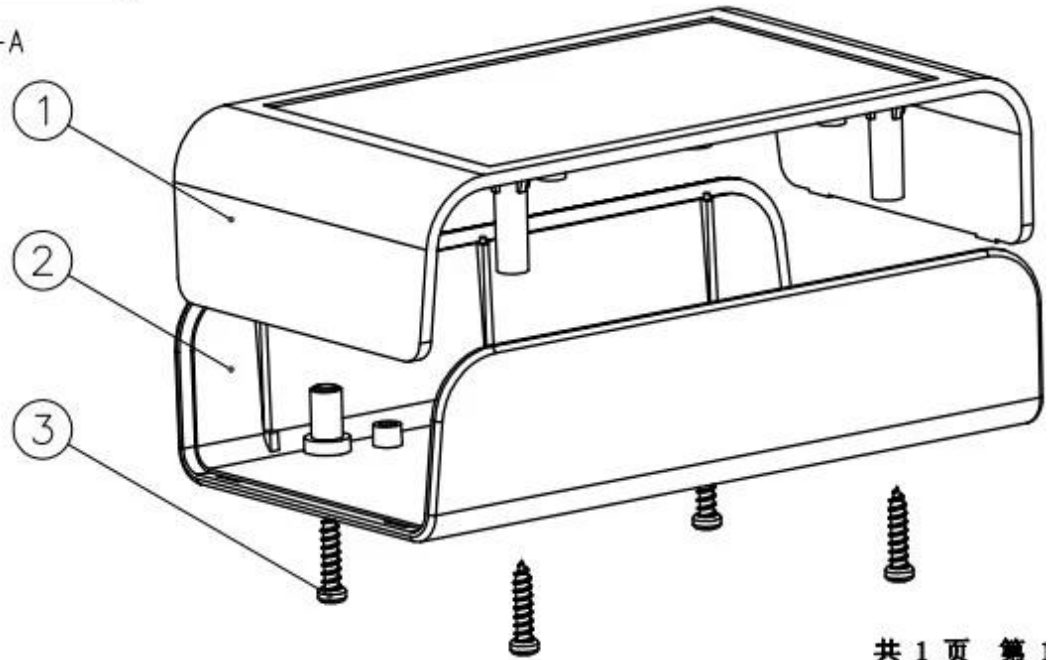
SECTION B-B







SECTION A-A



共 1 页 第 1

Andere Anpassung



SZOMK

WE CAN DO

- Provide thousands of public enclosure**
MOQ: 1 piece
- Small order custom** MOQ: 20-30 pcs
- Design private custom enclosure (provide PCB)**
- Molding, tooling (provide sample / STEP file)**







cutout, laser engrave, screen printing, sticker, acrylic plate, pvc label, color, silica gel rings, etc.



WE CAN DO
For HOUSING some of the Processing,
Openings, Screen, Stickers, PVC LABEL



Verpackungs- und Versandmethoden



Our packaging

Plastic foam packaging



Metal shell packaging



Plastic box packaging



Packaging & Shipping



Kontaktiere uns



Email

jamila@szomk.com.cn



skype

szomk-004



Tel

86-755-83222882

86-18684887280



QQ

2804842423



WhatsApp

86-18684887280



Add

616Room,505 Building ,Shangbu industry,
Hangtian road ,Futian district ,Shenzhen,
China,518031