

Eigenschaften:

- 1, das Produkt hat einen separaten Boxen und Kartons.
- 2, die Wand und der Hüllwand Schraube die Dekorfolie (Schleifschneckenposition).
- 3, mit einem einfachen (Client), um die Schraube übereinstimmt
- 4, alle Beutelverpackung.
- 5, wird das Produkt aus einem Kunststoffmaterial
- 6 jeweils nach ihren Bedürfnissen und Bohren.

Hauptzweck:

In den Wand Meter-Boxen und geographischen Unterschiede in den verschiedenen Namen werden für verschiedene industrielle Hauptanschlusssdosen, Meter-Boxen, elektronische Produkte, wie zum Beispiel Shell verwendet wird, ist vor allem für den Innen- und Außen Elektro-, Kommunikations-, Feuerlöschgeräte, Eisen, Elektronik-, Strom-, Eisenbahnen, Baustellen, Hähne, Flughäfen, Hotels, große Fabriken, Umweltverschmutzung Bereich.

Customization Service bieten wir

- 1, Ausschnitt / tanzten Löcher
- 2, Siebdruck / Druck Logo
- 3 Sticker
4. Machen Sie neue Schleifmittel
- 5, Farbe ändern

SZOMK



▶ **Enclosure Manufacturer**
www.chinaenclosure.com

SZOMK

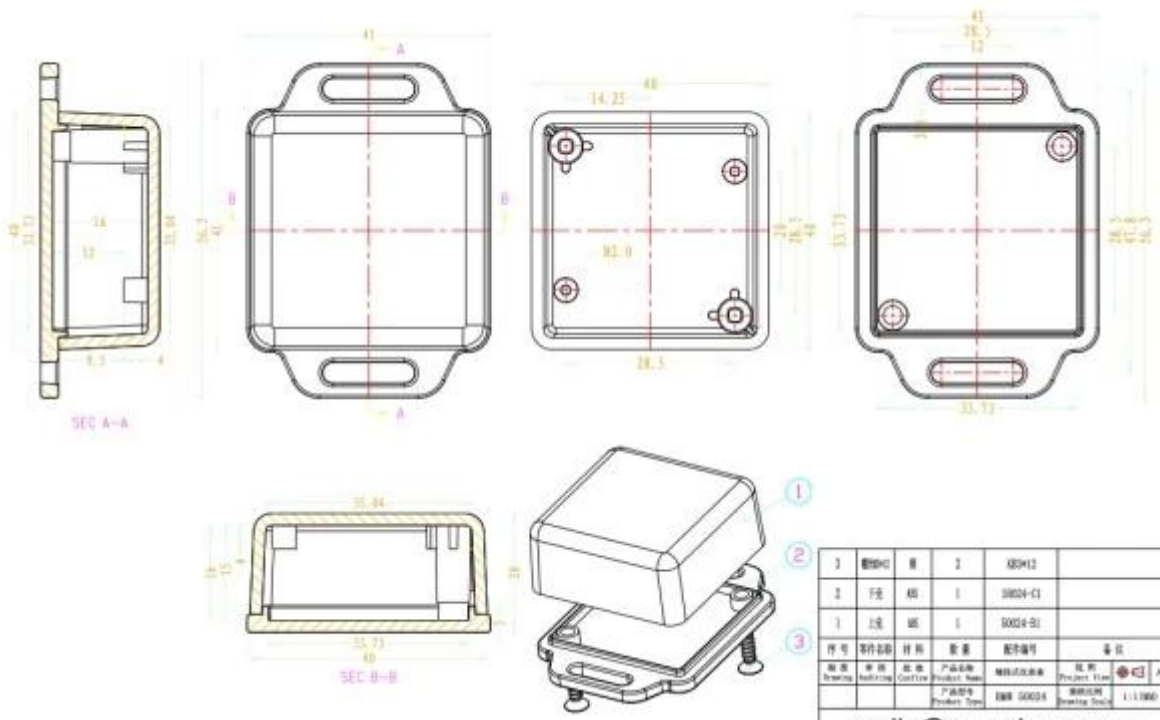


SZOMK



SZOMK





1	盖	塑料	1	32012	
2	框	ABS	1	32024-C1	
3	脚	PP	1	32024-D1	
序号	零件名称	材料	数量	零件号	备注
料号	料号	料号	产品名称	制造商	比例
Material	Part No.	Part No.	Product Name	Manufacturer	Product Size
			Product Type	EMR 32024	制造商 Drawing Date
emily@szomk.com.cn					