

Eigenschaften:

- 1, das Produkt hat einen separaten Boxen und Kartons.
- 2, die Wand und der Hüllwand Schraube die Dekorfolie (Schleifschneckenposition).
- 3, mit einem einfachen (Client), um die Schraube übereinstimmt
- 4, alle Beutelverpackung.
- 5, wird das Produkt aus einem Kunststoffmaterial
- 6 jeweils nach ihren Bedürfnissen und Bohren.

Hauptzweck:

In den Wand Meter-Boxen und geographischen Unterschiede in den verschiedenen Namen werden für verschiedene industrielle Hauptanschlusssdosen, Meter-Boxen, elektronische Produkte, wie zum Beispiel Shell verwendet wird, ist vor allem für den Innen- und Außen Elektro-, Kommunikations-, Feuerlöschgeräte, Eisen, Elektronik-, Strom-, Eisenbahnen, Baustellen, Hähne, Flughäfen, Hotels, große Fabriken, Umweltverschmutzung Bereich.

SZOMK



▶ **Enclosure Manufacturer**
www.chinaenclosure.com

SZOMK

**Customizable
Cutout, sticker
Silkscreen, color**



Weight: 24 g Size: 7.87*5.70*2.52 inch
Model No. AK-S-01 145*200*64 mm

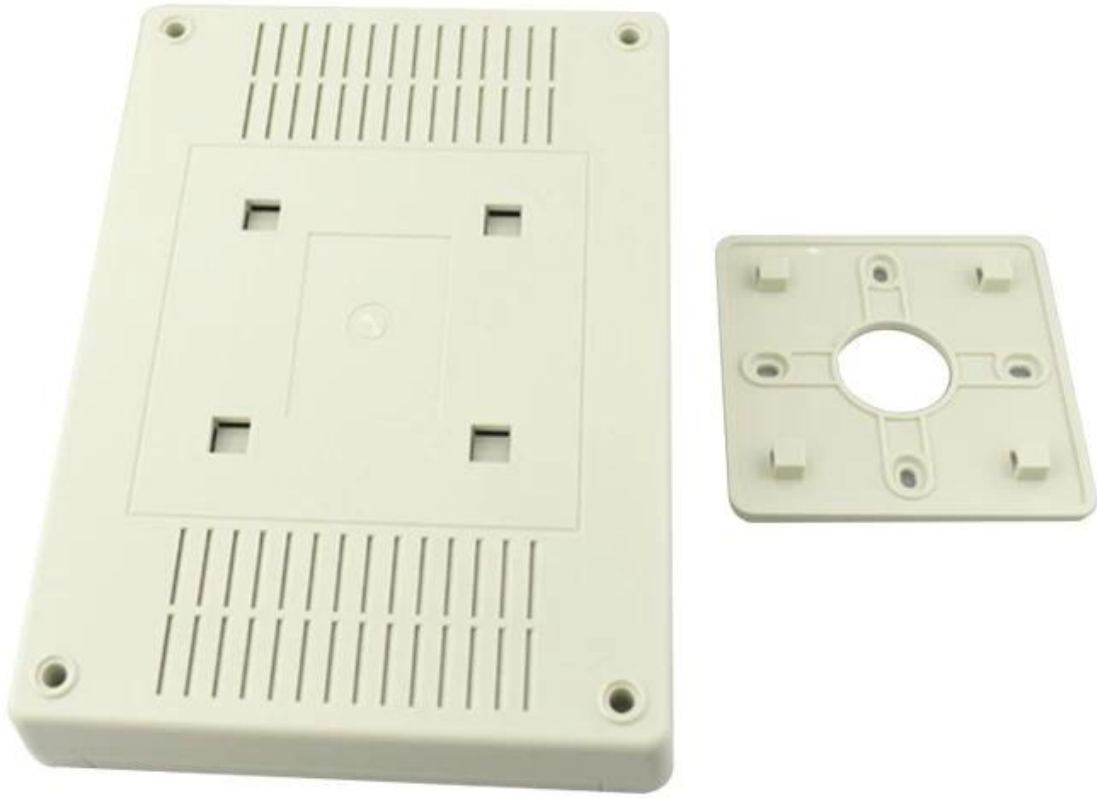
SZOMK



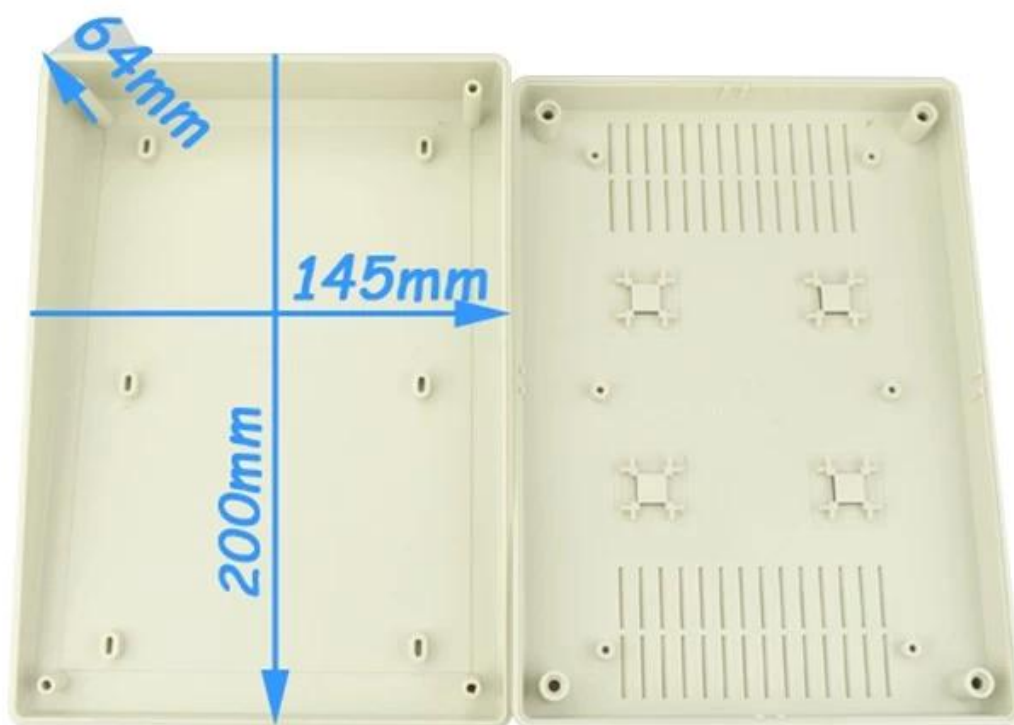
SZOMK

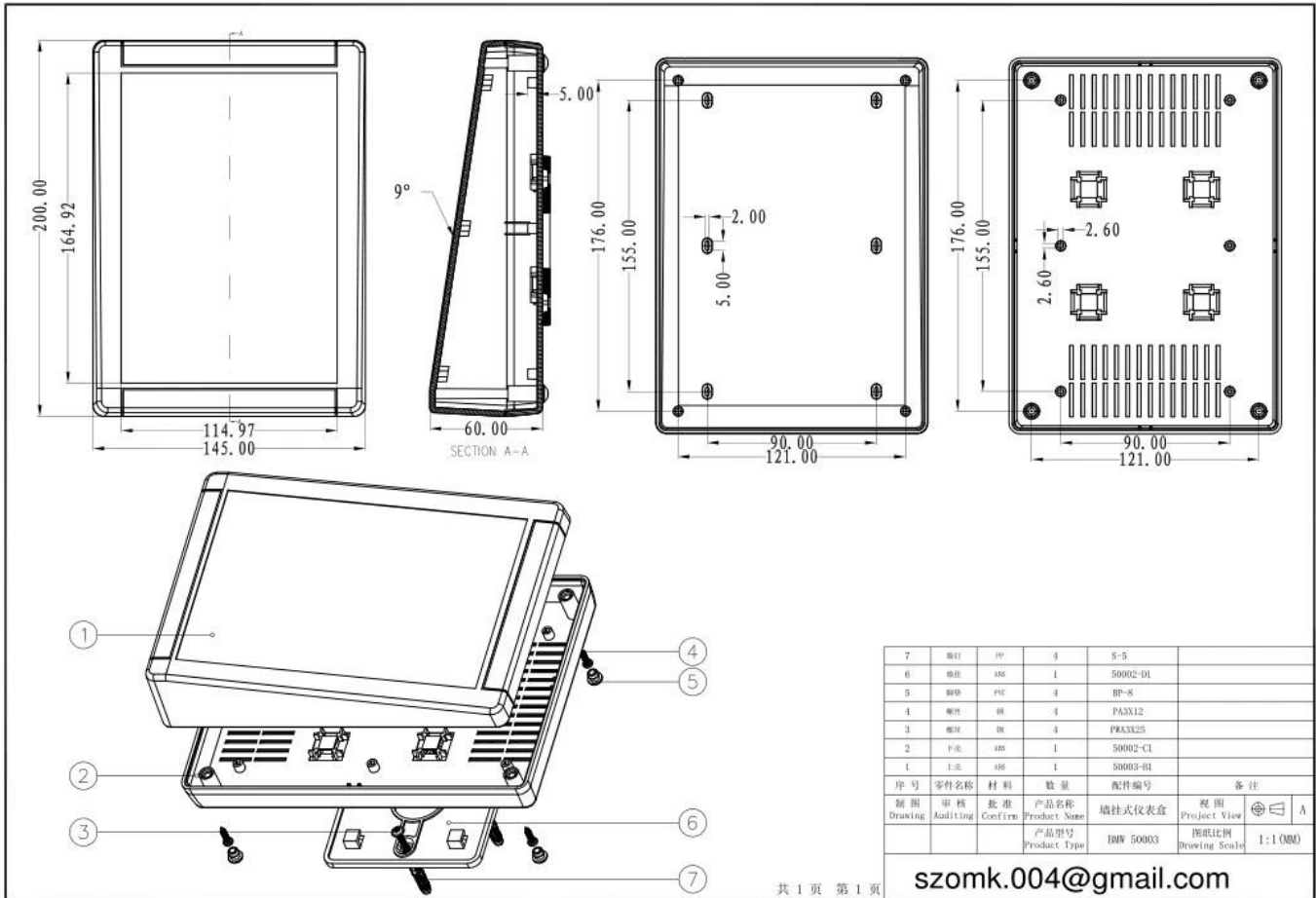


SZOMK



SZOMK





7	螺钉	PP	4	S-5	
6	螺母	ABS	1	S0002-D1	
5	螺母	PC	4	BP-8	
4	螺母	PP	4	PA3X12	
3	螺母	PP	4	PA3X25	
2	底座	ABS	1	S0002-C1	
1	上盖	ABS	1	S0003-B1	
序号	零件名称	材料	数量	配件编号	备注
制图	审核	批准	产品名称	墙柱式仪表盘	视图
Drawing	Auditing	Confirm	Product Name		Project View
			产品型号	BW 50003	图纸比例
			Product Type		Drawing Scale
					1:1 (MM)



QQ

2406659781



Tel

86-755-83222882
86-18598241813



Add

628Room,505 Building ,Shangbu industry,
Hangtian road ,Futian district ,Shenzhen,
China,518031



Email

emily@szomk.com.cn



skype

szomk1010