

Hier ist unser Service für Sie:

1. Ändern Sie die Länge

2. Ändern Sie die Farbe
3. Polieren
4. Sandstrahlen
5. Gebürstete Aluminiumfolie
6. Loch schneiden
7. Laser schnitzen
8. PVC-Etikett
9. Acrylplatte
10. Bildschirm

Benutzen:

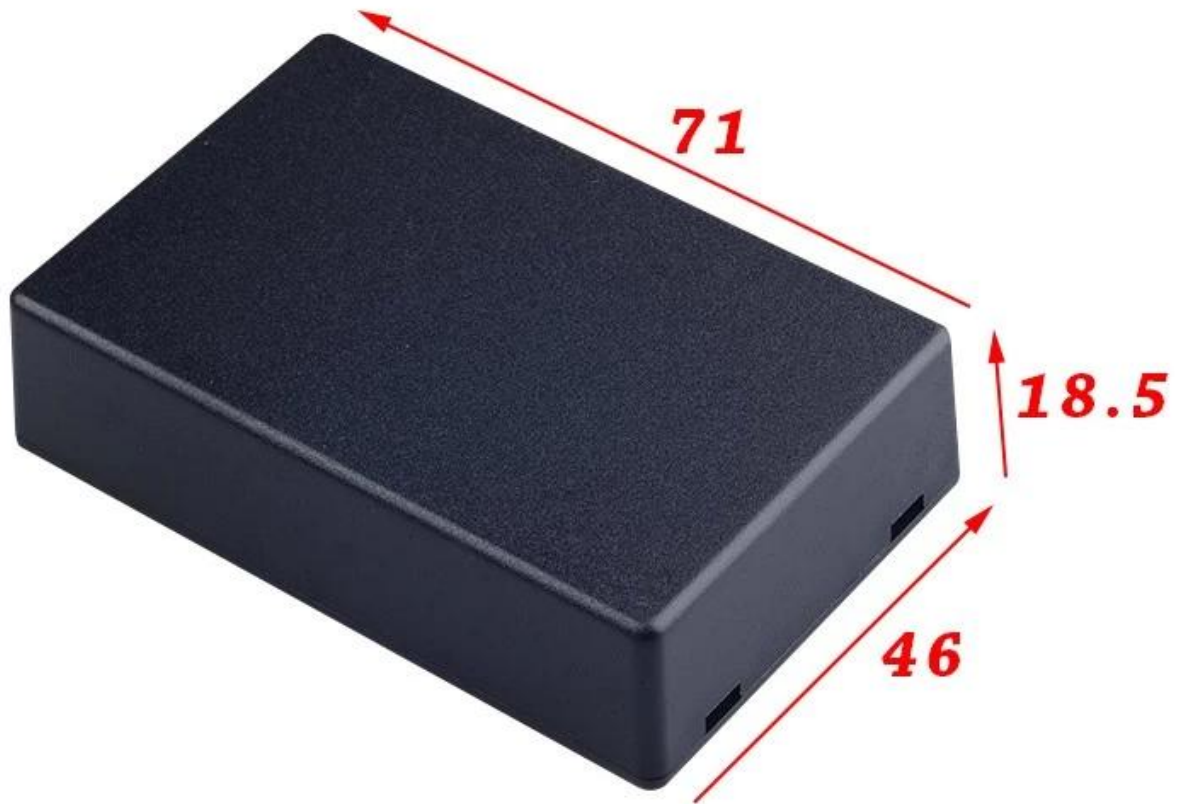
Es ist weit verbreitet in der Elektronik, Instrumentierung, Automatisierung, Kommunikation, Stromversorgung, Studentenprojekte, Verstärker, Healthcare-Geräte, Test-und Messgeräte, industrielle Steuerung, Peripheriegeräte und Schnittstellen, Schaltkästen verwendet.

Beachtung:

Willkommen bei uns für weitere Details und Angebote unserer Anlage, Ihre Anfrage wird sicherlich schnelle Antwort in 24 Stunden erhalten. :-)

SZOMK

**Customizable
Cutout, sticker
Silkscreen, color**



Weight :23 g

Model No. AK-S-16

71*46*18.5 mm

Size:2.80*1.81*0.73 inch

SZOMK



SZOMK

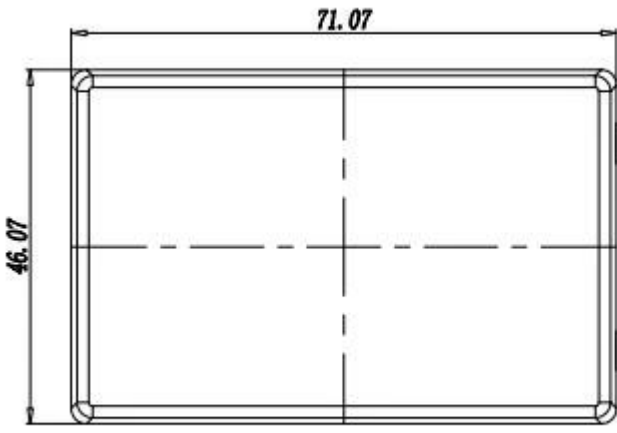


SZOMK

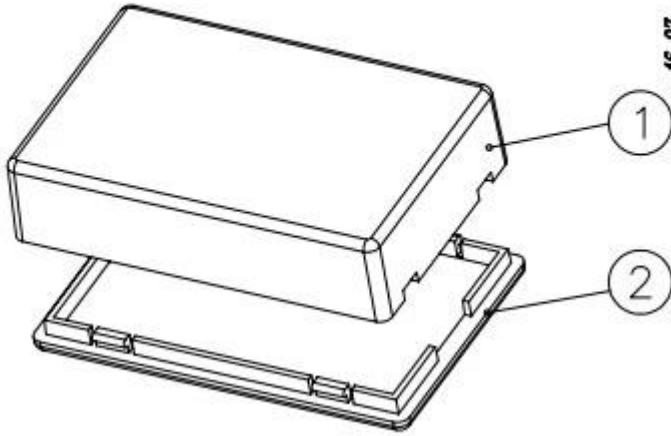
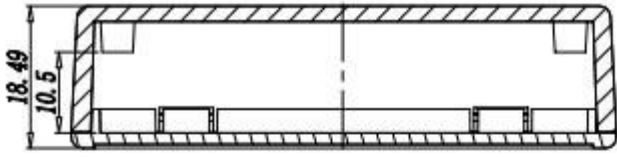


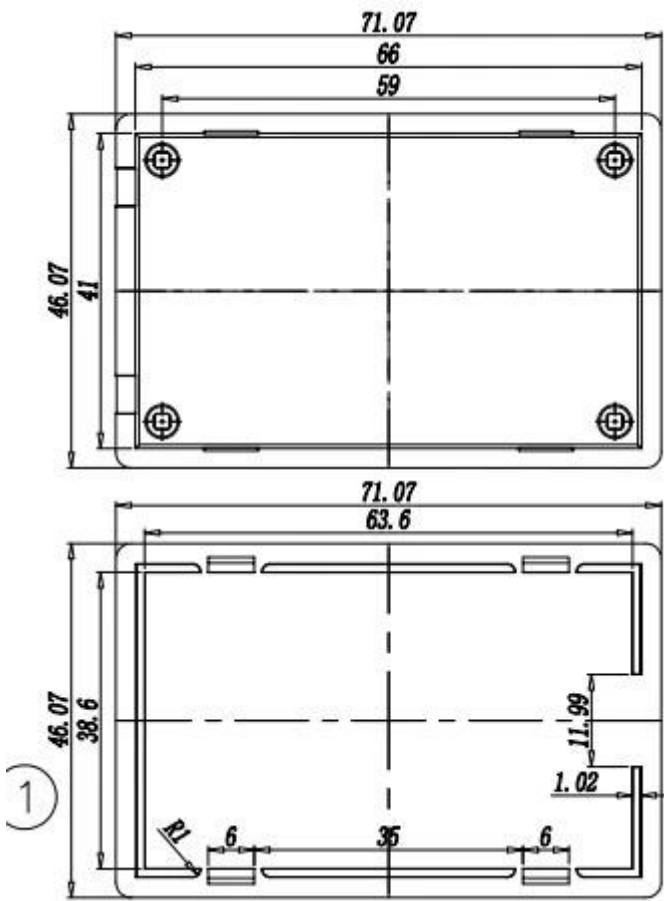
SZOMK





46.07







QQ

2110283100



Tel

81-755-83222882
+86 18819074698



Add

16-6Floor, 505Building ,Shangbu Industry
Area, Hangtian RD, Futian District ,Shenzhen
China



Email

teddy@szomk.net



skype

teddy@szomk.net



WeChat

teddy07277