

Packaging & Lieferung

Verpackung Detail: Karton und Schaumstoff und Klebeband Verpackungs-Spezialkarton Aluminium
Anlieferungs-Detail: 5-15 Tage nach erhalten Zahlung-Spezialkarton Aluminium

Technische Daten

- 1.Type: Spezialekarton Aluminium
- 2.Model Nr AK-C-A20
- 3.Size: 33x105xfree (mm) 1,30 "X4.13" xfree
- 4.MOQ: 20pcs

Einführung von kundenspezifischen Kasten Aluminium

Die maßgeschneiderte Box Aluminium als Anode, im Elektrolyt platziert verwendet, künstlich gebildete Gehäuse mit einer schützenden Aluminiumoxidschicht auf der Oberfläche.

maßgeschneiderte Box Aluminium-Material Eigenschaften:

1. Hat eine starke Widerstandsfähigkeit gegen Abrieb, Verwitterung, Korrosion.
2. Kann auf der Oberfläche einer Vielzahl von Farben gebildet werden, zu maximieren Ihren Anforderungen passen.
3. Haben Sie eine starke Härte, kann auch geschützt werden Ihre Elektronik.

maßgeschneiderte Box Aluminium

Art	maßgeschneiderte Box Aluminium
Marke	SZOMK
Material	Aluminium
Model No.	AK-C-A20
Größe	33x105xfree (mm) 1,30 "X4.13" xfree
Farbe	silbrig
Passen MOQ	20 Stück
Schutzebene	IP54
Vorlaufzeit	5-15 Tage nach Zahlung
Normale Verpackung	Karton

Detailbilder von kundenspezifischen Kästen Aluminium

SZOMK

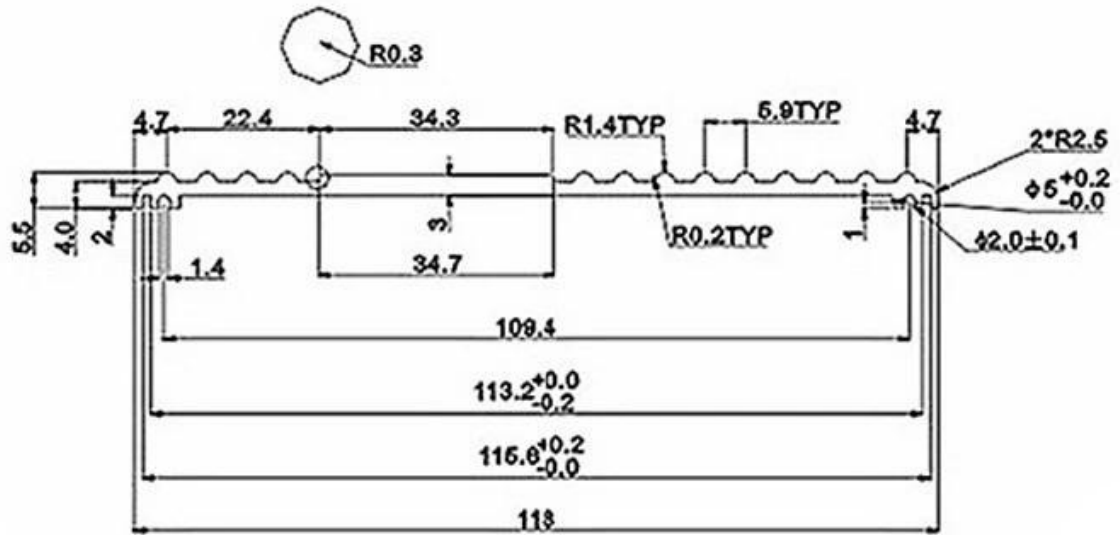
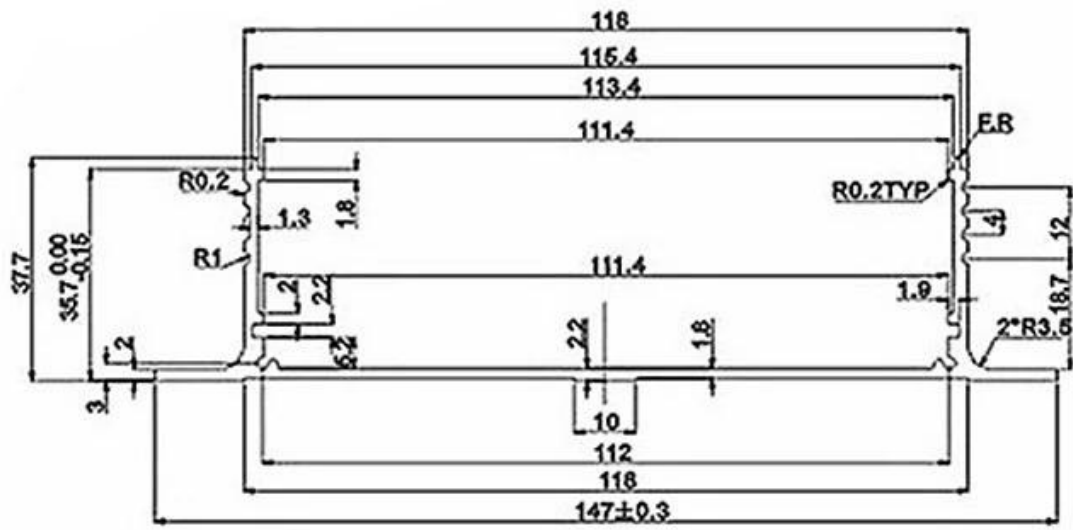


SZOMK



SZOMK







Email

amber@szomk.com.cn



skype

szomk-001



Tel

86-755-83222882

86-15012837543



Add

628Room,505 Building ,Shangbu industry,
Hangtian road ,Futian district ,Shenzhen,
China,518031



QQ

2504276569