

Eigenschaften:

- 1, das Produkt hat einen separaten Boxen und Kartons.
- 2, die Wand und der Hüllwand Schraube die Dekorfolie (Schleifschneckenposition).
- 3, mit einem einfachen (Client), um die Schraube übereinstimmt
- 4, alle Beutelverpackung.
- 5, wird das Produkt aus einem Kunststoffmaterial
- 6 jeweils nach ihren Bedürfnissen und Bohren.

Hauptzweck:

In den Wand Meter-Boxen und geographischen Unterschiede in den verschiedenen Namen werden für verschiedene industrielle Hauptanschlusssdosen, Meter-Boxen, elektronische Produkte, wie zum Beispiel Shell verwendet wird, ist vor allem für den Innen- und Außen Elektro-, Kommunikations-, Feuerlöschgeräte, Eisen, Elektronik-, Strom-, Eisenbahnen, Baustellen, Hähne, Flughäfen, Hotels, große Fabriken, Umweltverschmutzung Bereich.

SZOMK



▶ **Enclosure Manufacturer**
www.chinaenclosure.com

SZOMK



SZOMK



SZOMK

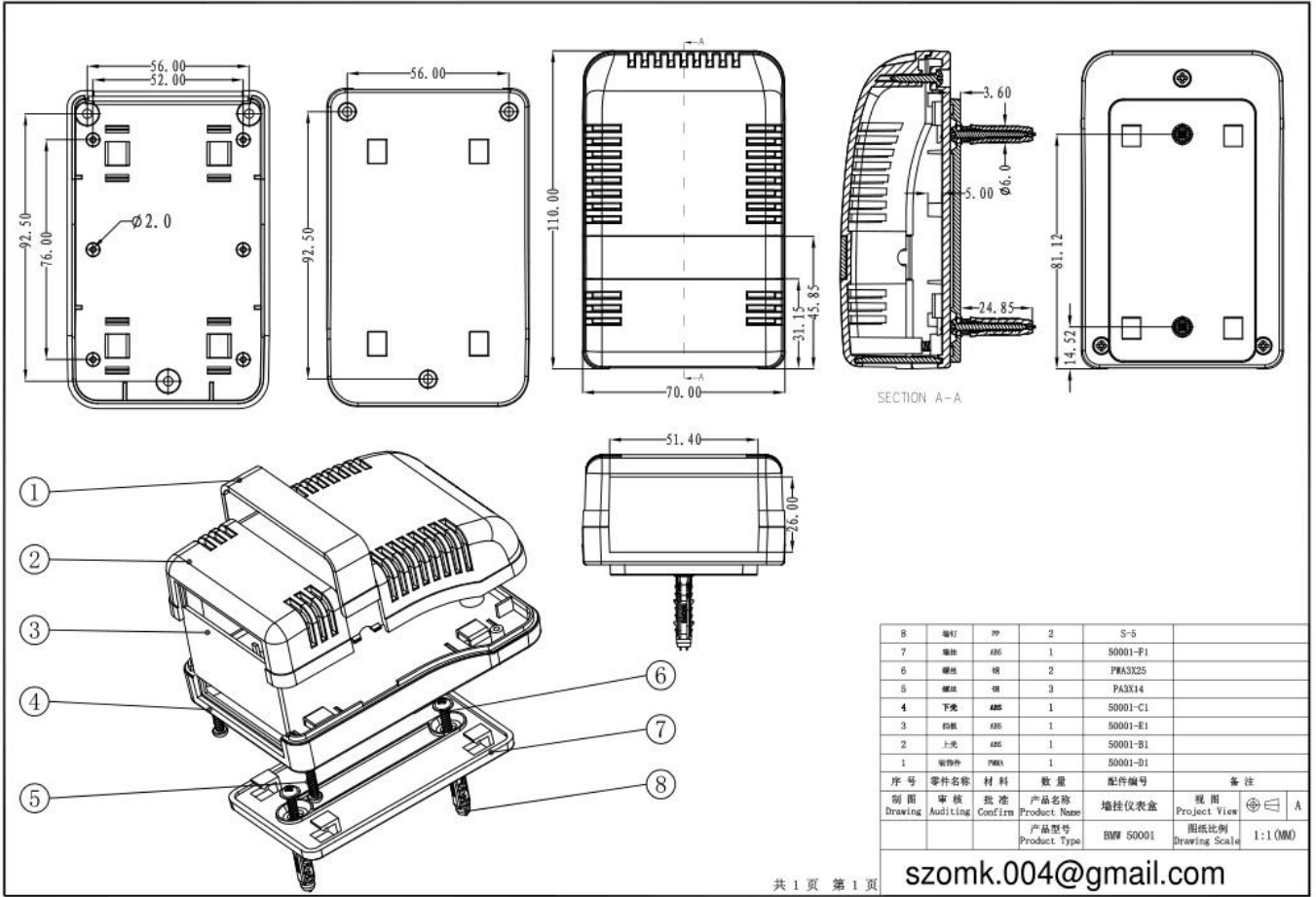


SZOMK



SZOMK





8	螺钉	PP	2	S-5	
7	螺母	ABS	1	50001-F1	
6	螺母	PP	2	PWA3X25	
5	螺母	PP	3	PA3X14	
4	下壳	ABS	1	50001-C1	
3	面板	ABS	1	50001-E1	
2	上壳	ABS	1	50001-B1	
1	壳零件	PMA	1	50001-D1	
序号	零件名称	材料	数量	配件编号	备注
制图	审核	批准	产品名称	墙挂仪表盘	视图
Drawing	Auditing	Confirm	Product Name		Project View
			产品型号	BW 50001	图纸比例
			Product Type		Drawing Scale
					1:1 (MM)



QQ

2406659781



Tel

86-755-83222882
86-18598241813



Add

628Room,505 Building ,Shangbu industry,
Hangtian road ,Futian district ,Shenzhen,
China,518031



Email

emily@szomk.com.cn



skype

szomk1010