

**Eigenschaften:**

- 1, das Produkt hat eine separate Boxen und Kartons.
- 2, die Wand und die Muschelwandschraube, das dekorative Blatt (Schleifschraubenposition).
- 3, mit einem einfachen (Client), um die Schraube zusammenzubringen
- 4, alle Beutelverpackung.
- 5, das Produkt besteht aus einem Kunststoffmaterial
- 6, je nach ihren Bedürfnissen und Bohren.

**Hauptzweck:**

In den Wand-montierten Zählerkästen und geographischen Unterschieden in den verschiedenen Namen werden für verschiedene industrielle Hauptabzweigkästen benutzt, Meterkästen, elektronische Produkte, wie Shell, wird hauptsächlich für Innen- und Außenelektrik, Kommunikation, Feuerbekämpfungsausrüstung, Eisen benutzt, Elektronik, Elektrizität, Eisenbahnen, Baustellen, Hähne, Flughäfen, Hotels, große Fabriken, Verschmutzungsreichweite.

## Anpassungsservice bieten wir an

- 1, Ausschnitt / Löcher schneiden
- 2, Siebdruck / Print Logo
- 3, Aufkleber
- 4, machen neue Schleifmittel
- 5, Farbe ändern

**SZOMK**



▶ **Enclosure Manufacturer**  
[www.chinaenclosure.com](http://www.chinaenclosure.com)

**SZOMK**

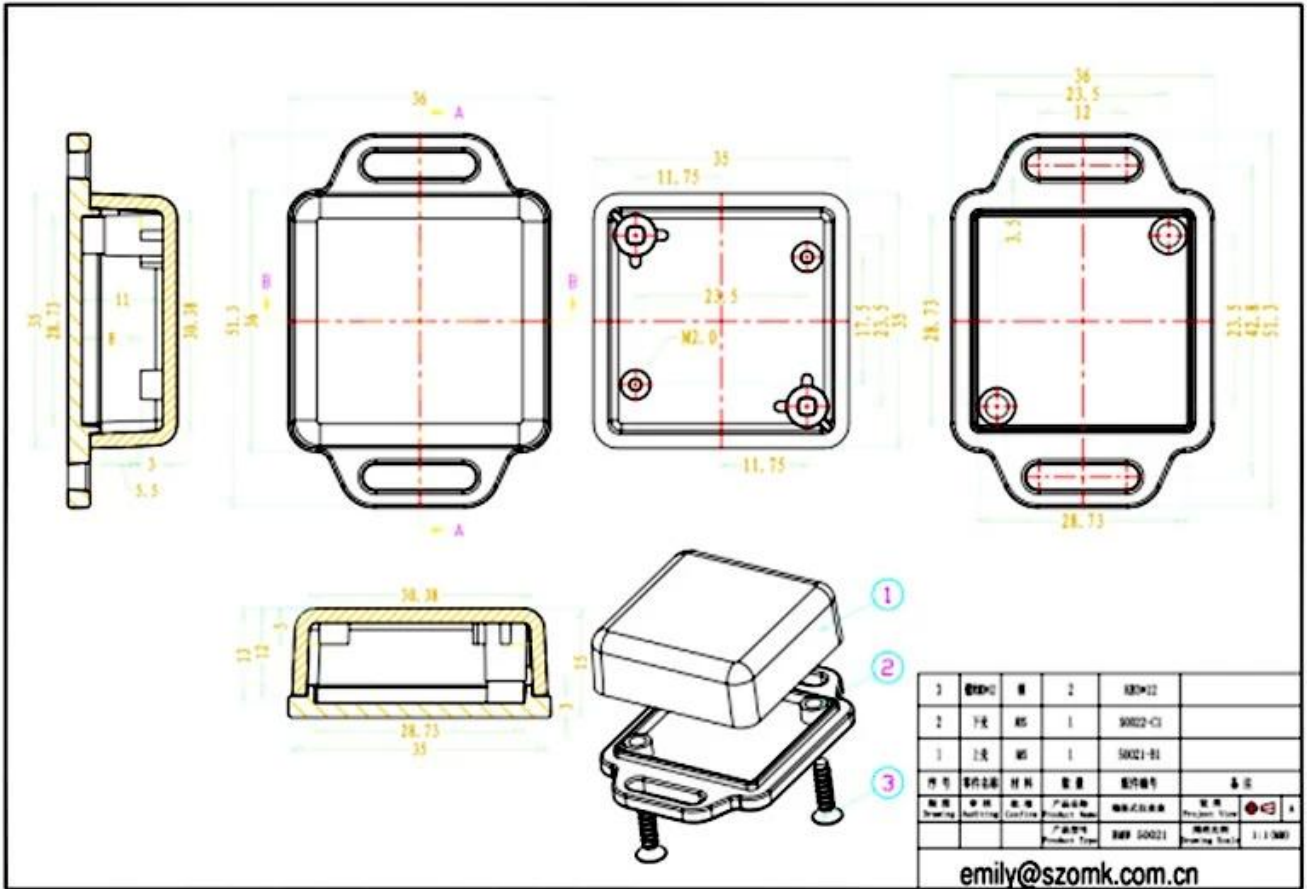


**SZOMK**



**SZOMK**





1	物料	数量	2	物料	
2	物料	数量	1	物料	
1	物料	数量	1	物料	
序号	物料名称	材料	数量	物料编号	备注
物料	名称	规格	数量	物料编号	备注
物料	名称	规格	数量	物料编号	备注
emily@szomk.com.cn					



QQ

2110283100



Tel

81-755-83222882  
+86 18819074698



Add

16-6Floor, 505Building ,Shangbu Industry  
Area, Hangtian RD, Futian District ,Shenzhen  
China



Email

teddy@szomk.net



skype

teddy@szomk.net



WeChat

teddy07277