

Hier ist unser Service für Sie:

1. Ändern Sie die Länge
2. Ändern Sie die Farbe
3. Polieren
4. Sandstrahlen
5. Gebürstete Aluminiumfolie
6. Loch schneiden
7. Laser schnitzen
8. PVC-Etikett
9. Acrylplatte
10. Bildschirm

Benutzen:

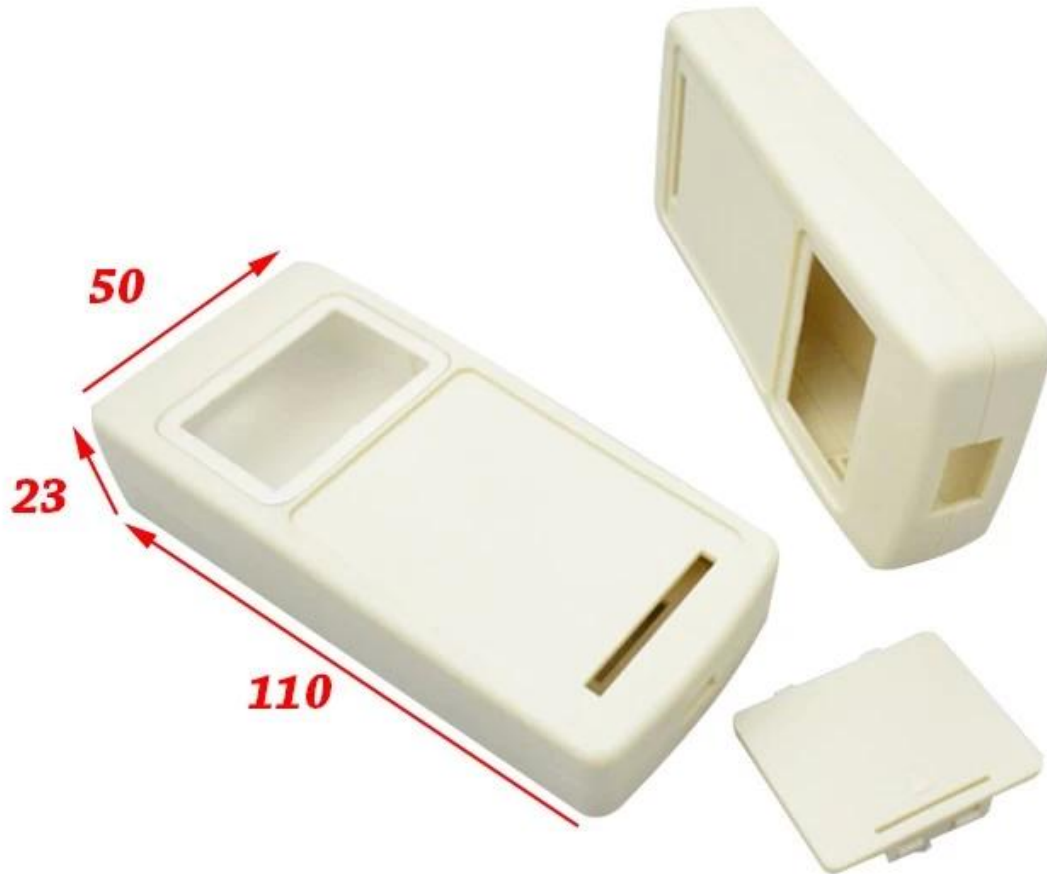
Es ist weit verbreitet in der Elektronik, Instrumentierung, Automatisierung, Kommunikation, Stromversorgung, Studentenprojekte, Verstärker, Healthcare-Geräte, Test-und Messgeräte, industrielle Steuerung, Peripheriegeräte und Schnittstellen, Schaltkästen verwendet.

Beachtung:

Willkommen bei uns für weitere Details und Angebote unserer Anlage, Ihre Anfrage wird sicherlich schnelle Antwort in 24 Stunden erhalten. :-)

SZOMK

**Customizable
Cutout, sticker
Silkscreen, color**



**Weight :35 g Size :4.33*1.96*0.91 inch
Model No.AK-H-52 110*50*23 mm**

SZOMK



SZOMK



SZOMK

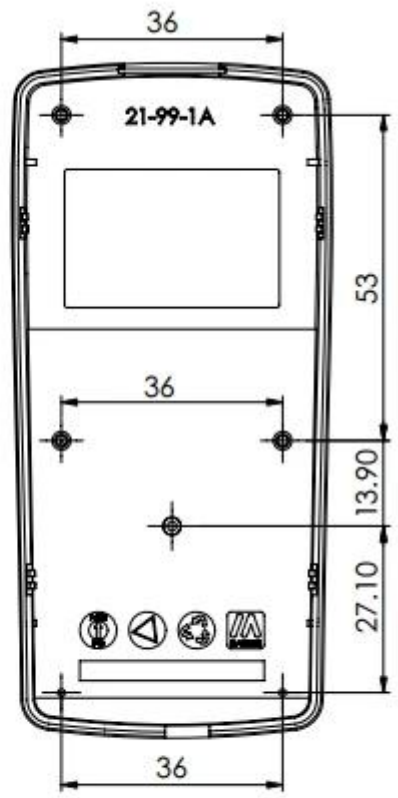
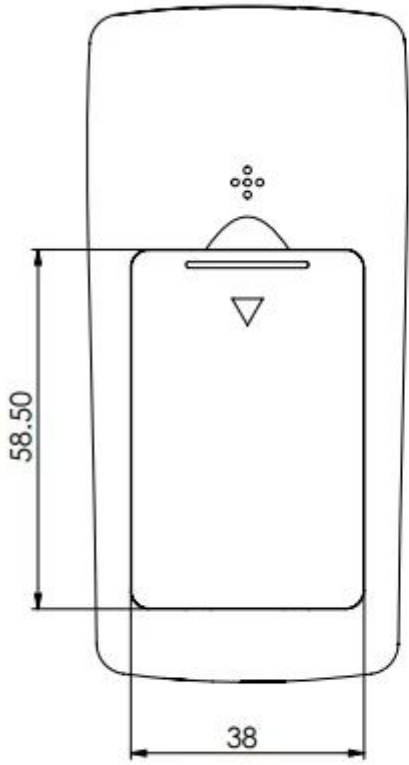


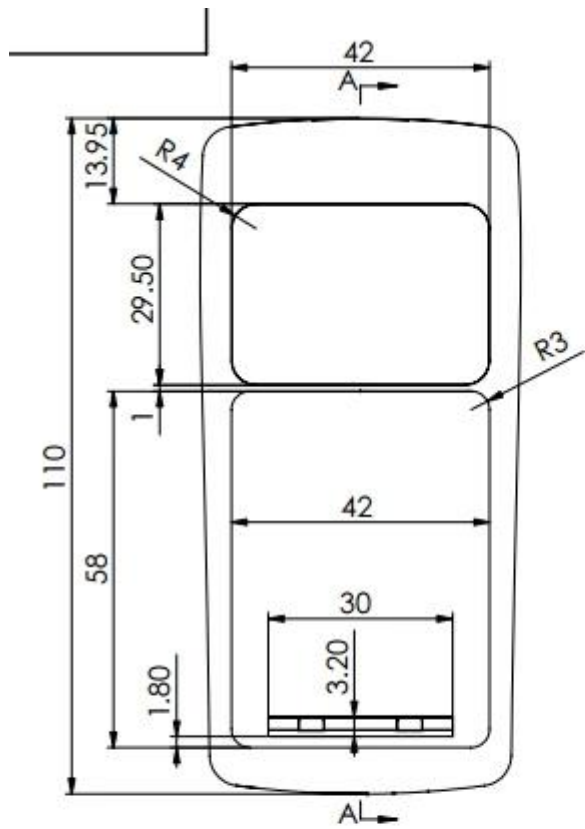
SZOMK



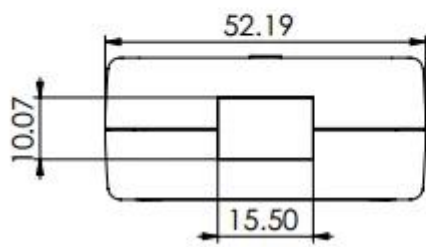
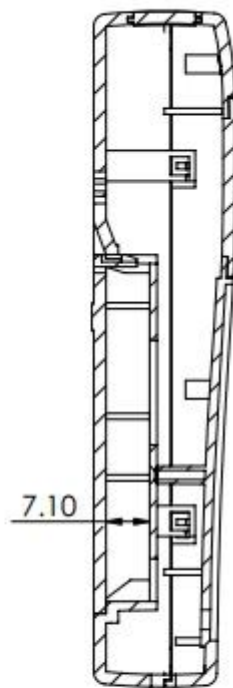
SZOMK







剖面 A-A





QQ

2033950667



Tel

81-755-83222882
+86 15361444713



Add

16-6Floor, 505Building, Shangbu In dustry
Area, Hangtian RD, Futian District , Shenzhen
China



Email

william@szomk.ent



Skype

szomk-002