

Hier ist unser besonders anfertigen Service:

1. Änderung Aluminium Länge
- 2 Ändern Sie Farbe unserer Boxen
- 3, Produkt Polieren
- 4, Pulverbeschichtung
- 5, gebürstet Öl
- 6, Cut-Out
- 7, lasder Gravur
- 8, PVC-Aufkleber
- 9, Acrylplatte
- 10, Siebdruck
- 11, machen Aufkleber
- 12, Kieselgel Kanten
- 13, Sandstrahlen
- 14, Drahtzieh
- 15, UV-Schutz

Verwenden Sie:

Es ist weit verbreitet in der Elektronik, Messtechnik, Automatisierung, Kommunikation, Stromversorgung vereint, Studentenprojekte, Verstärker, medizinische Geräte, Messtechnik, industrielle Steuerungen, Peripheriegeräte und Schnittstellen verwendet, Schaltkästen.

Achtung:

Willkommen bei uns für weitere Informationen und Angebote unserer Gehäuse zu kontaktieren, werden Ihre Anfrage sicherlich bekommen prompte Antwort in 24 Stunden. :-)

SZOMK

Customizable
Cutout, sticker
Silkscreen, color



Weight :183 g

Size : 8.27*4.33*1.57 inch

Model No.AK-H-21

210*110*40 mm

SZOMK

Customizable
Cutout, sticker
Silkscreen, color



Weight :183 g

Size : 8.27*4.33*1.57 inch

Model No.AK-H-21

210*110*40 mm

SZOMK

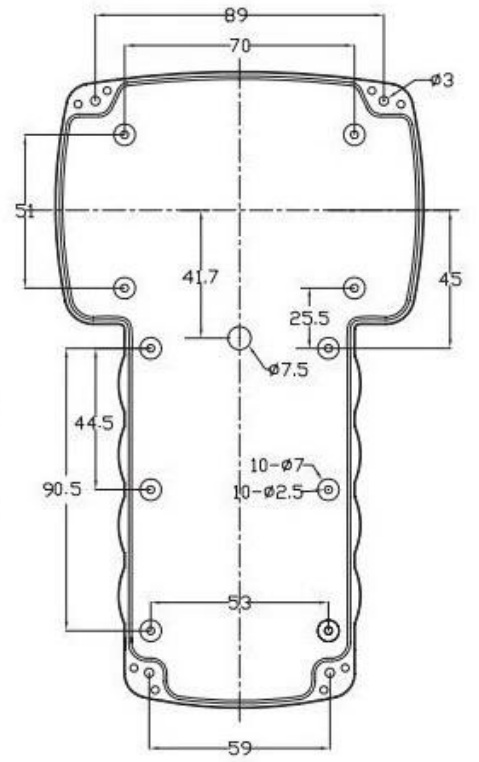
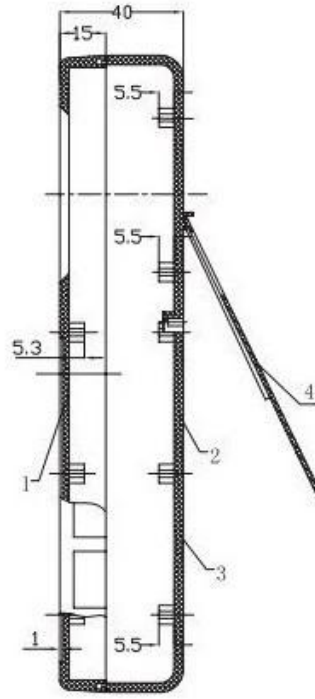
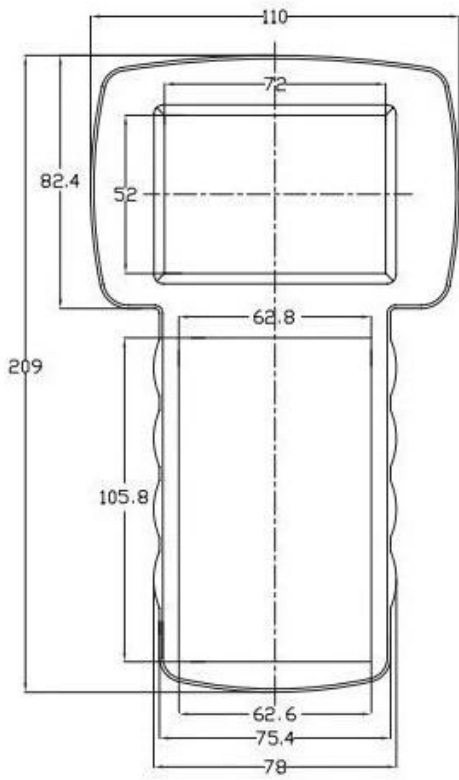


SZOMK



SZOMK







QQ

505924585



Tel

86-755-83222882
86-13028816914



Add

628Room,505 Building ,Shangbu industry,
Hangtian road ,Futian district ,Shenzhen,
China,518031



Email

lily@szomk.net



skype

szomk006