

Hier ist unser besonders anfertigen Service:

1. Änderung Aluminium Länge
- 2 Ändern Sie Farbe unserer Boxen
- 3, Produkt Polieren
- 4, Pulverbeschichtung
- 5, gebürstet Öl
- 6, Cut-Out
- 7, lasder Gravur
- 8, PVC-Aufkleber
- 9, Acrylplatte
- 10, Siebdruck
- 11, machen Aufkleber
- 12, Kieselgel Kanten
- 13, Sandstrahlen
- 14, Drahtzieh
- 15, UV-Schutz

Verwenden Sie:

Es ist weit verbreitet in der Elektronik, Messtechnik, Automatisierung, Kommunikation, Stromversorgung vereint, Studentenprojekte, Verstärker, medizinische Geräte, Messtechnik, industrielle Steuerungen, Peripheriegeräte und Schnittstellen verwendet, Schaltkästen.

Achtung:

Willkommen bei uns für weitere Informationen und Angebote unserer Gehäuse zu kontaktieren, werden Ihre Anfrage sicherlich bekommen prompte Antwort in 24 Stunden: .-)

SZOMK



▶ **Enclosure Manufacturer**
www.chinaenclosure.com

SZOMK

**Customizable
Cutout, sticker
Silkscreen, color**



Weight :271 g Size :6.81*3.35*1.97 inch
Model No.AK-H-34a 173*85*50 mm

SZOMK



SZOMK



SZOMK



SZOMK

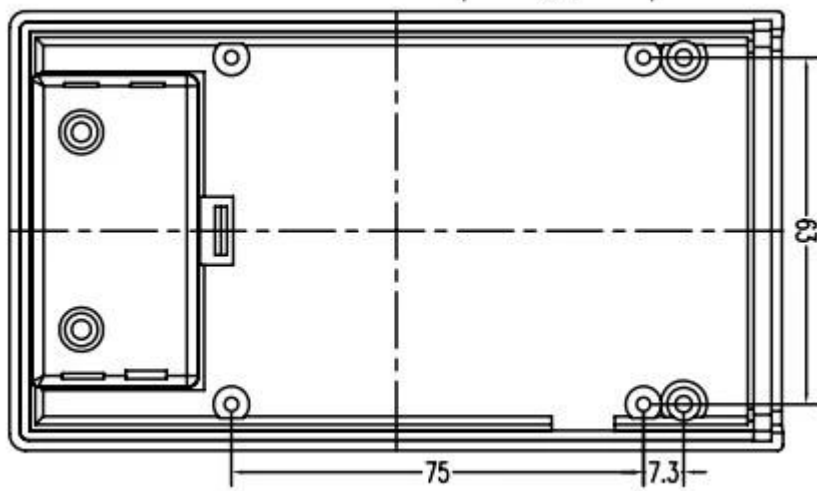
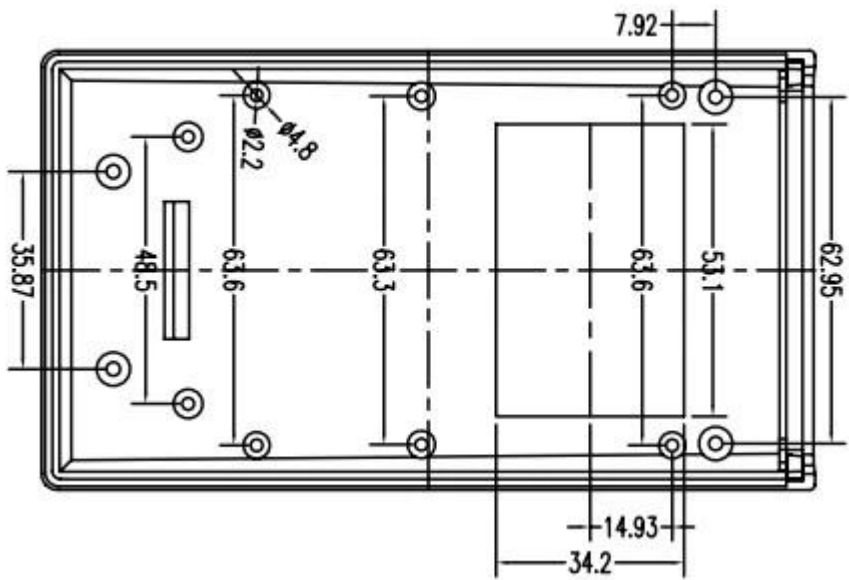


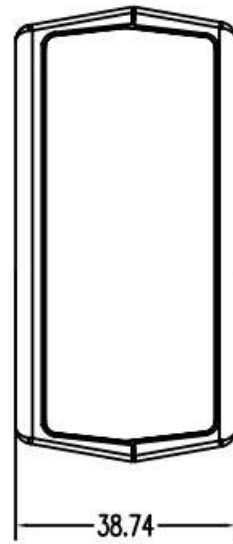
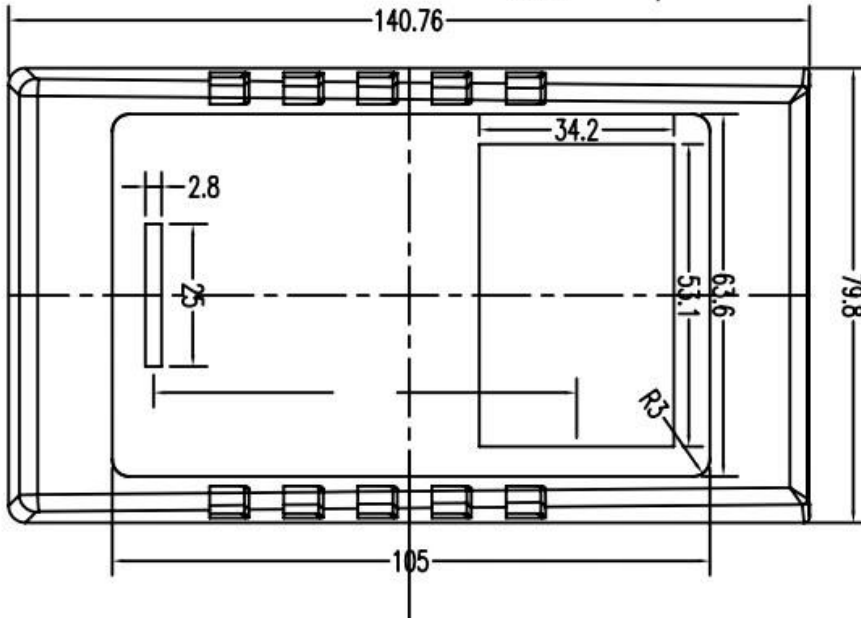
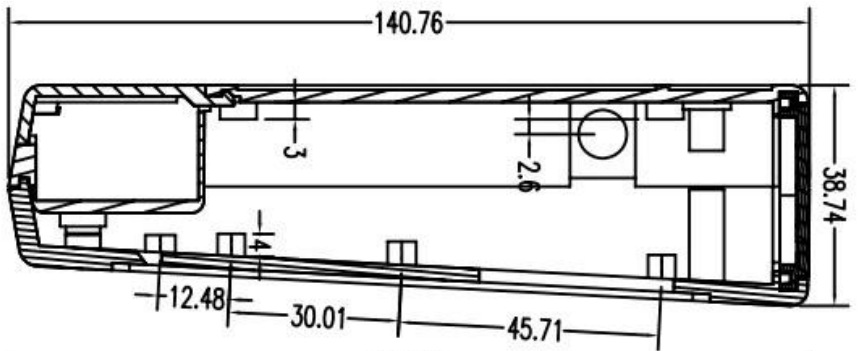
SZOMK

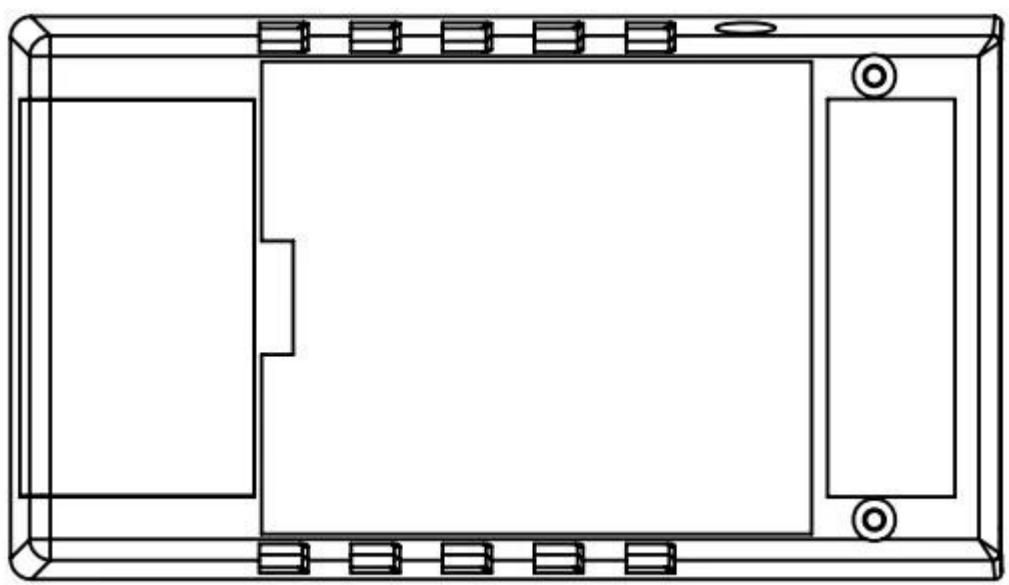
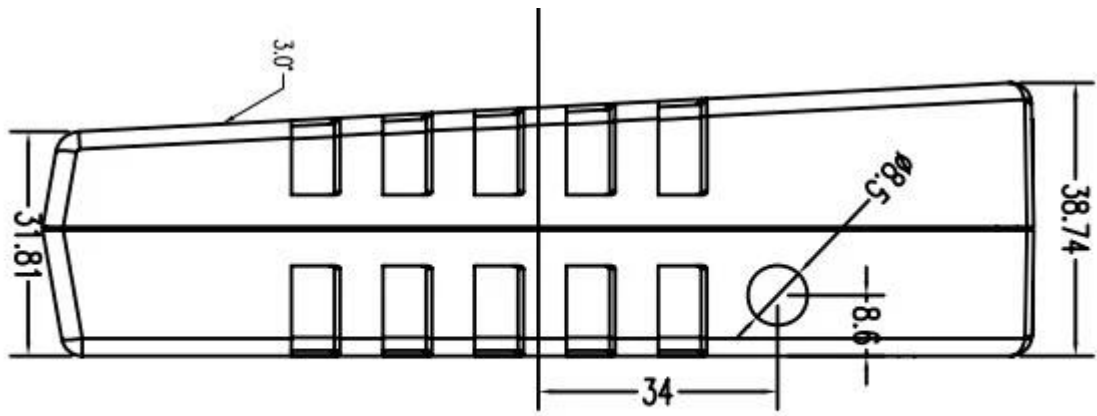


SZOMK

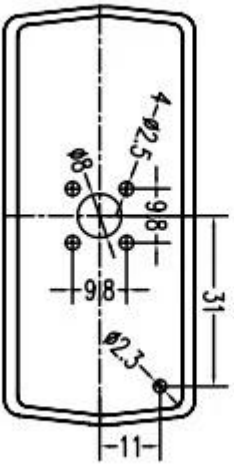




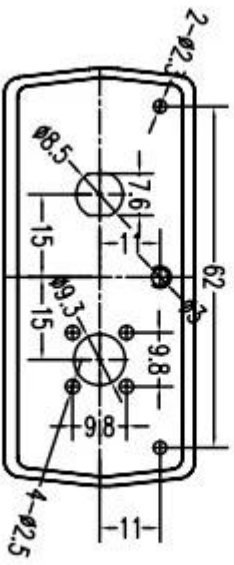




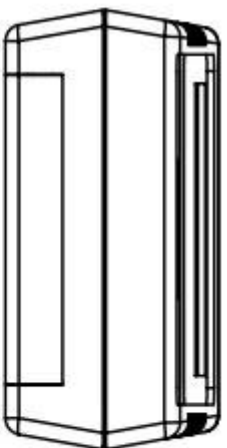
03



04



SEC 1-1



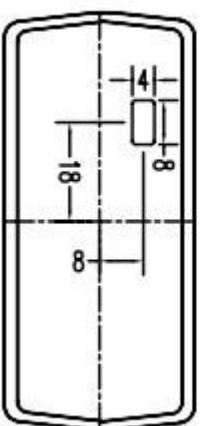
现有挡片开孔尺寸

01

正负公差



02



We can do customize

Cut holes
Silkscreen
Sticker



We can do customize

Cut holes
Silkscreen
Laser carve



We can do customize



**Polishing
Color**



We can do customize

Laser carve
Cut holes



We can do customize

Change the length



We can do customize



**Cutout
Silk Screen**



We can do customize



**UV
Protection**





QQ

505924585



Tel

86-755-83222882
86-13028816914



Add

628Room,505 Building ,Shangbu industry,
Hangtian road ,Futian district ,Shenzhen,
China,518031



Email

lily@szomk.net



skype

szomk006

