

Hier ist unser Service für Sie:

- 1, ändern Aluminium Länge
- 2, ändern Sie Farbe unserer Kästen
- 3, Produktpolieren
- 4, Pulverbeschichtung
- 5, gebürstetes Öl
- 6, Ausschnitt
- 7, Lasergravur
- 8, PVC-Etikett
- 9, Acrylplatte
- 10, Siebdruck
- 11, Aufkleber machen
- 12, Kieselgelkanten
- 13, Sandstrahlen
- 14, Drahtziehen
- 15, UV-Schutz

Benutzen:

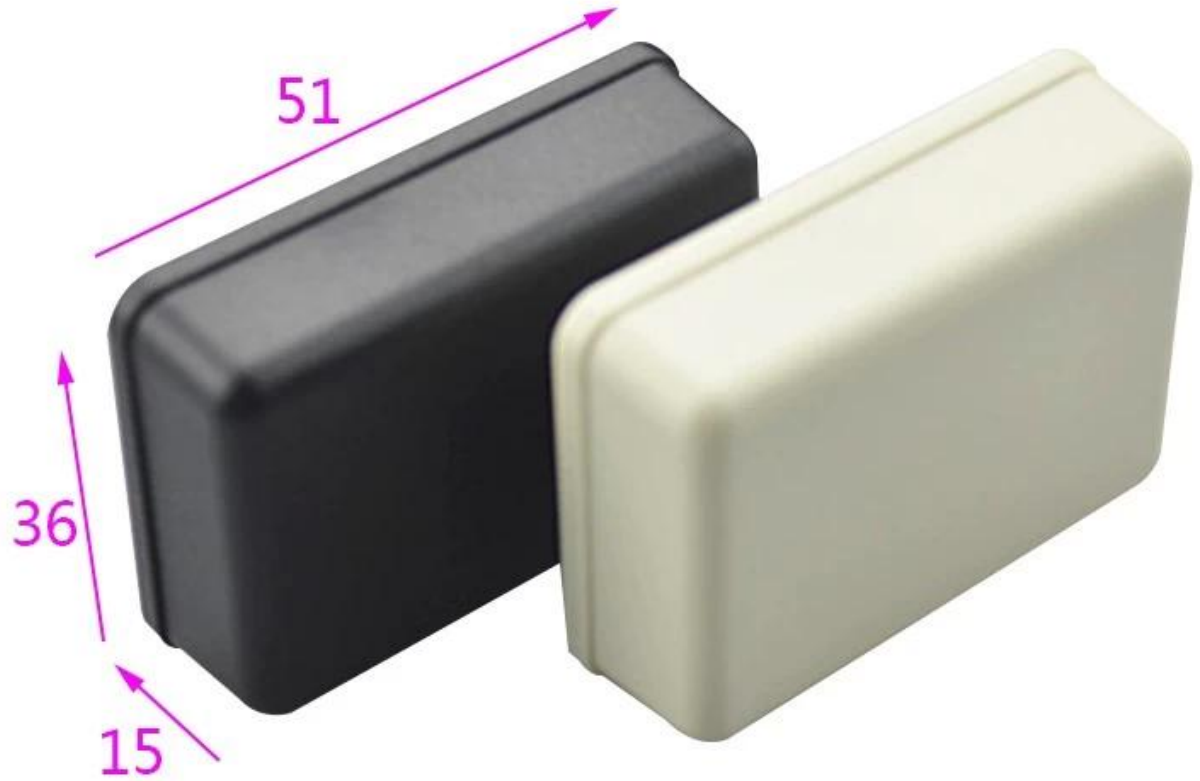
Es ist weit verbreitet in der Elektronik, Instrumentierung, Automatisierung, Kommunikation, Stromversorgung, Studentenprojekte, Verstärker, Healthcare-Geräte, Test-und Messgeräte, industrielle Steuerung, Peripheriegeräte und Schnittstellen, Schaltkästen verwendet.

Beachtung:

Willkommen bei uns für weitere Details und Angebote unserer Anlage, Ihre Anfrage wird sicherlich schnelle Antwort in 24 Stunden erhalten. :-)

SZOMK

Customizable
Cutout, sticker
Silkscreen, color



Weight :12 g
Model No. AK-S-74

Size:2.0*1.42*0.59 inch
51*36*15 mm

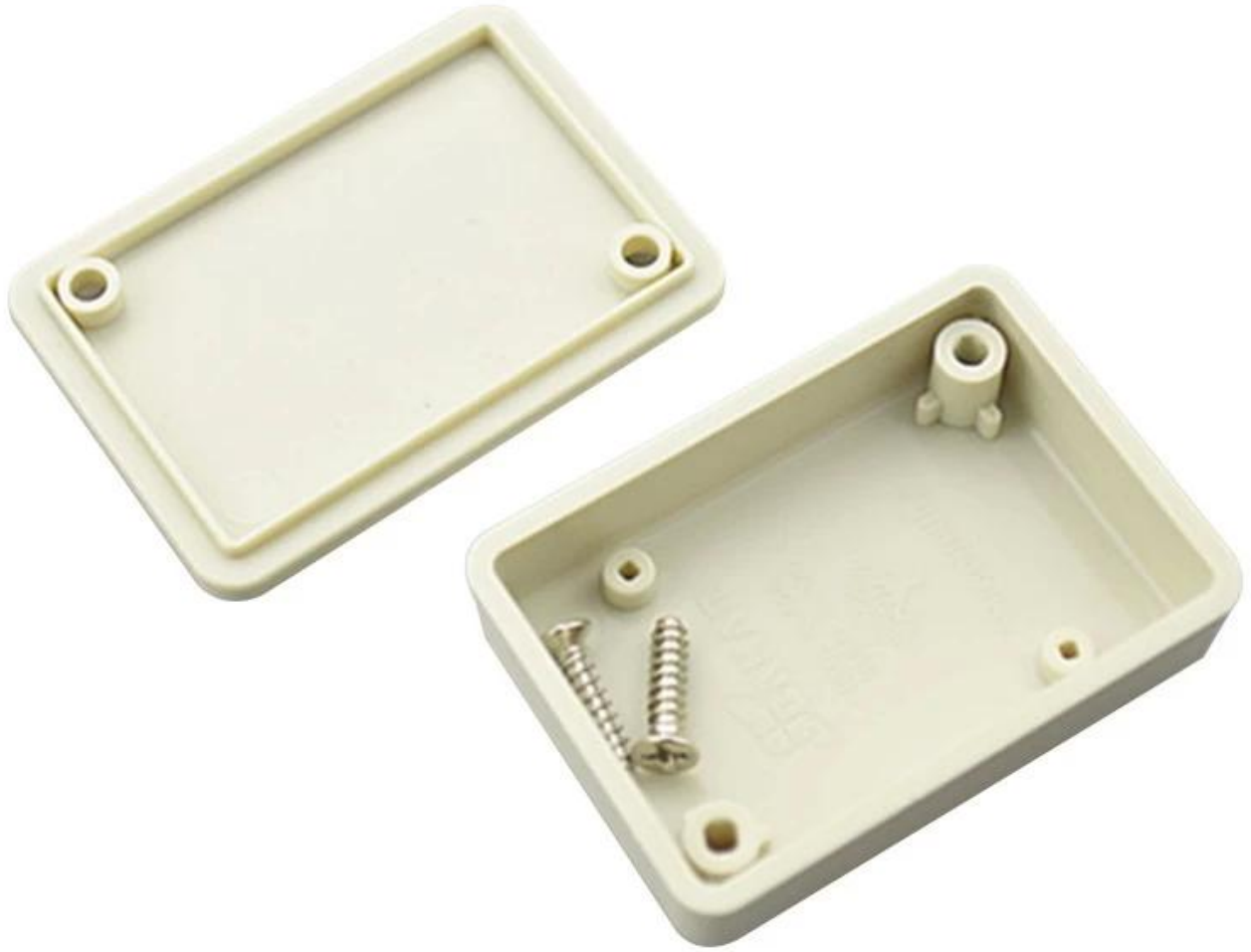
SZOMK

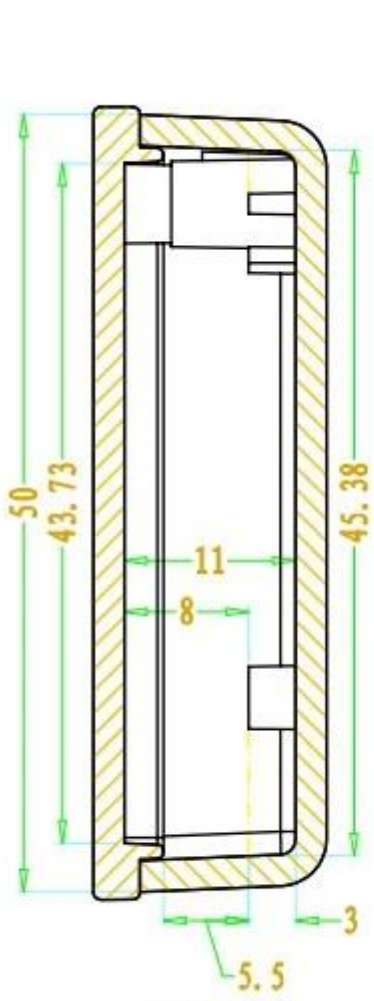


SZOMK

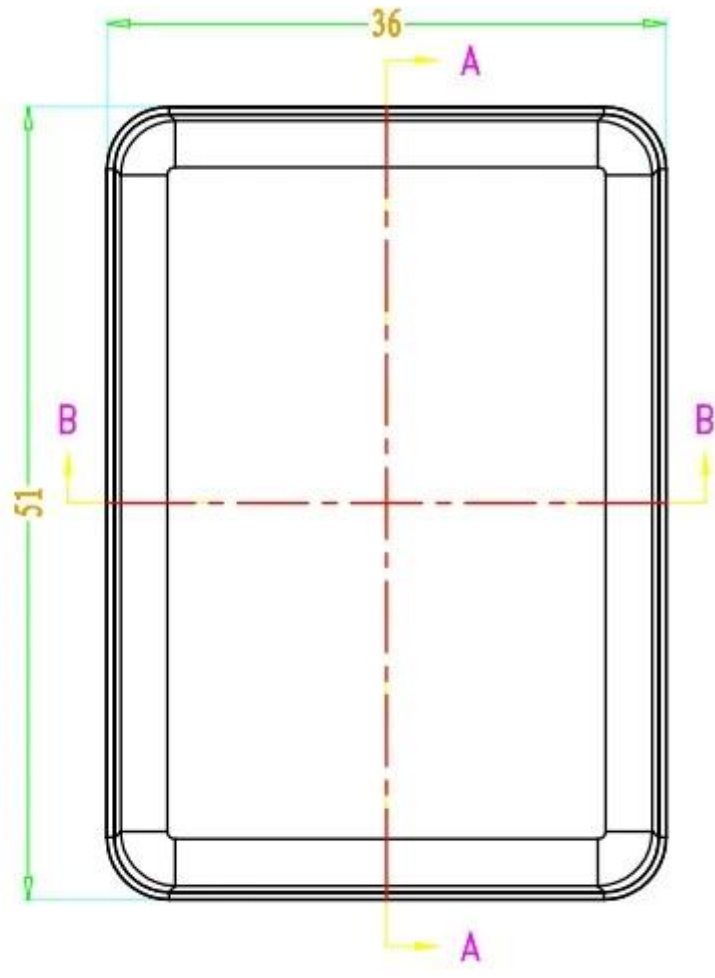


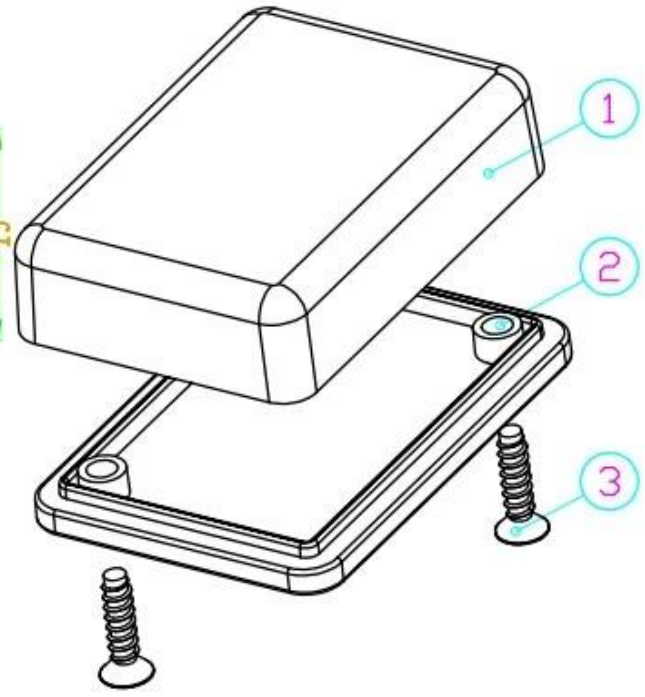
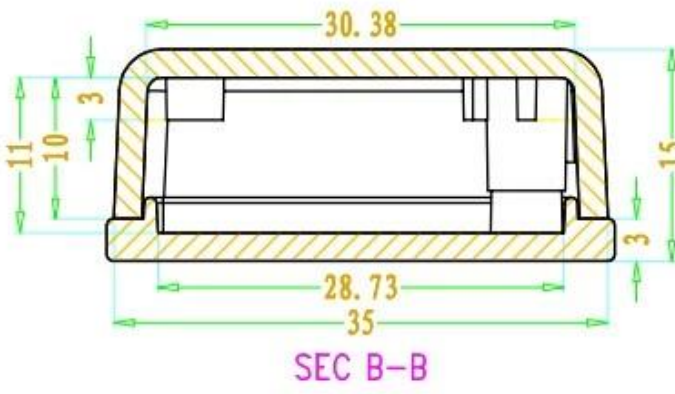
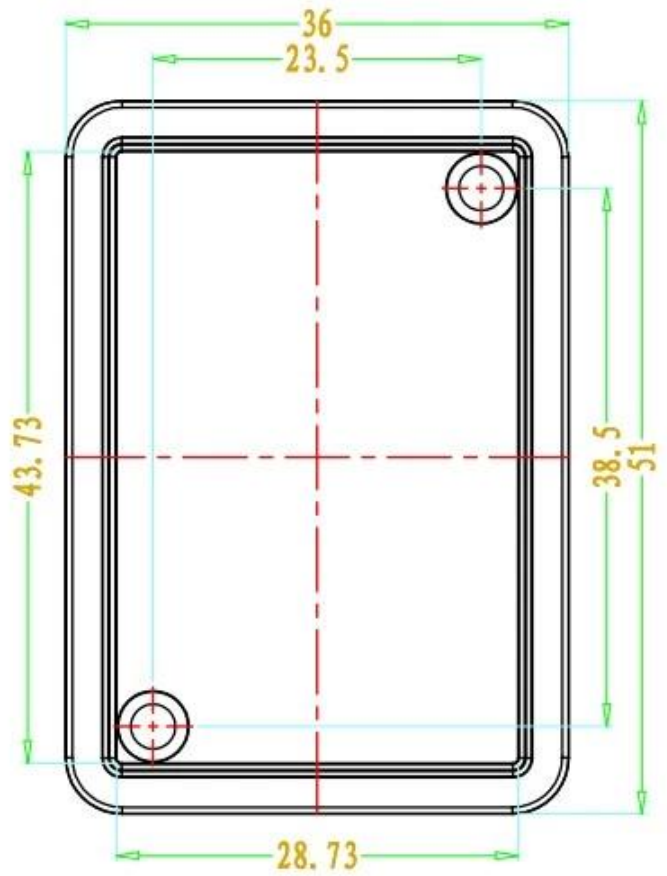
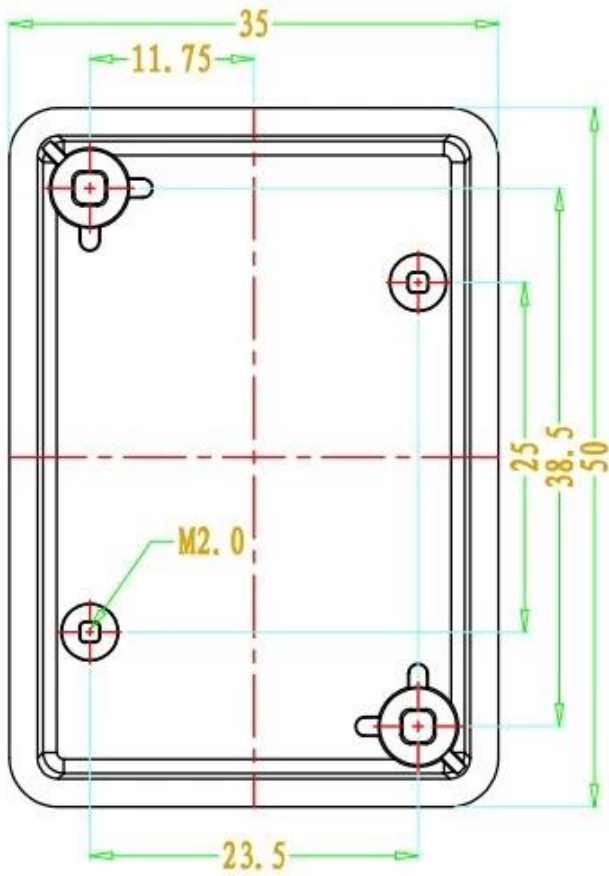
SZOMK





SEC A-A







QQ

2110283100



Tel

81-755-83222882
+86 18819074698



Add

16-6Floor, 505Building ,Shangbu Industry
Area, Hangtian RD, Futian District ,Shenzhen
China



Email

teddy@szomk.net



skype

teddy@szomk.net



WeChat

teddy07277