

Wir freuen uns, für Sie:

- 1 Bohren, Stanzen, etc. Willkommen auf Zeichnungen benutzerdefinierte bieten.
- 2 Silkscreen, Laser-Carve, Sticker, etc.
- 3 Kurze Durchlaufzeiten, in der Regel 3-5 Tage nach Zahlungseingang (je nach Menge)
- 4 Sofortige Antwort für Ihre Anfrage

Anwendungen:

Es ist weit verbreitet in elektronischen, Instrumentierung, Automatisierung, Kommunikation, Netzteile, Studentenprojekte, Verstärker, Medical und Wellness-Geräte, Messtechnik, industrielle Steuerungen, Peripheriegeräten und Schnittstellen verwendet, Schaltkästen.

Warme Aufforderung:

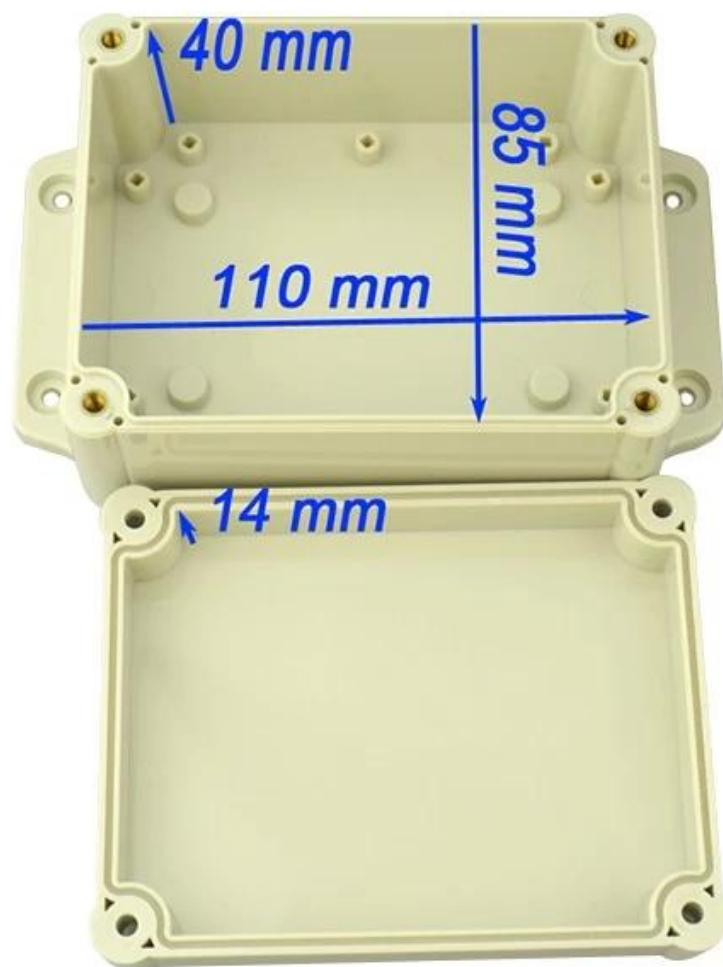
Willkommen bei uns für weitere Informationen und Angebote zum Elektrokasten in Verbindung treten, Ihre Anfrage sicherlich bekommen prompte Antwort in 24 Stunden!

Sind hier mehr Abbildungen für elektrische Eingabefeld:

SZOMK



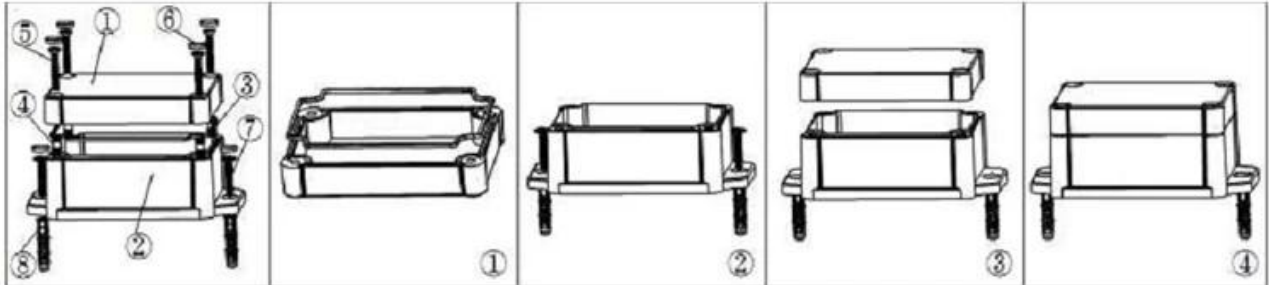
SZOMK



SZOMK



SZOMK



①
Epitheca (1PCS)
Material:ABS
Color:Light Grey(FS20412)



②
Hypotheca (1PCS)
Material:ABS
Color:Light Grey(FS20412)



Gasket (1PCS)
Material:Rubber



Copper Nut(6PCS)
Material:Copper
Standard:M4*10
Color:Copper



Grub Screw(6PCS)
Material:Stainless Steel
Standard:M4*25



Screw Lid(6PCS)
Material:ABS
Color:Light Grey(FS20412)

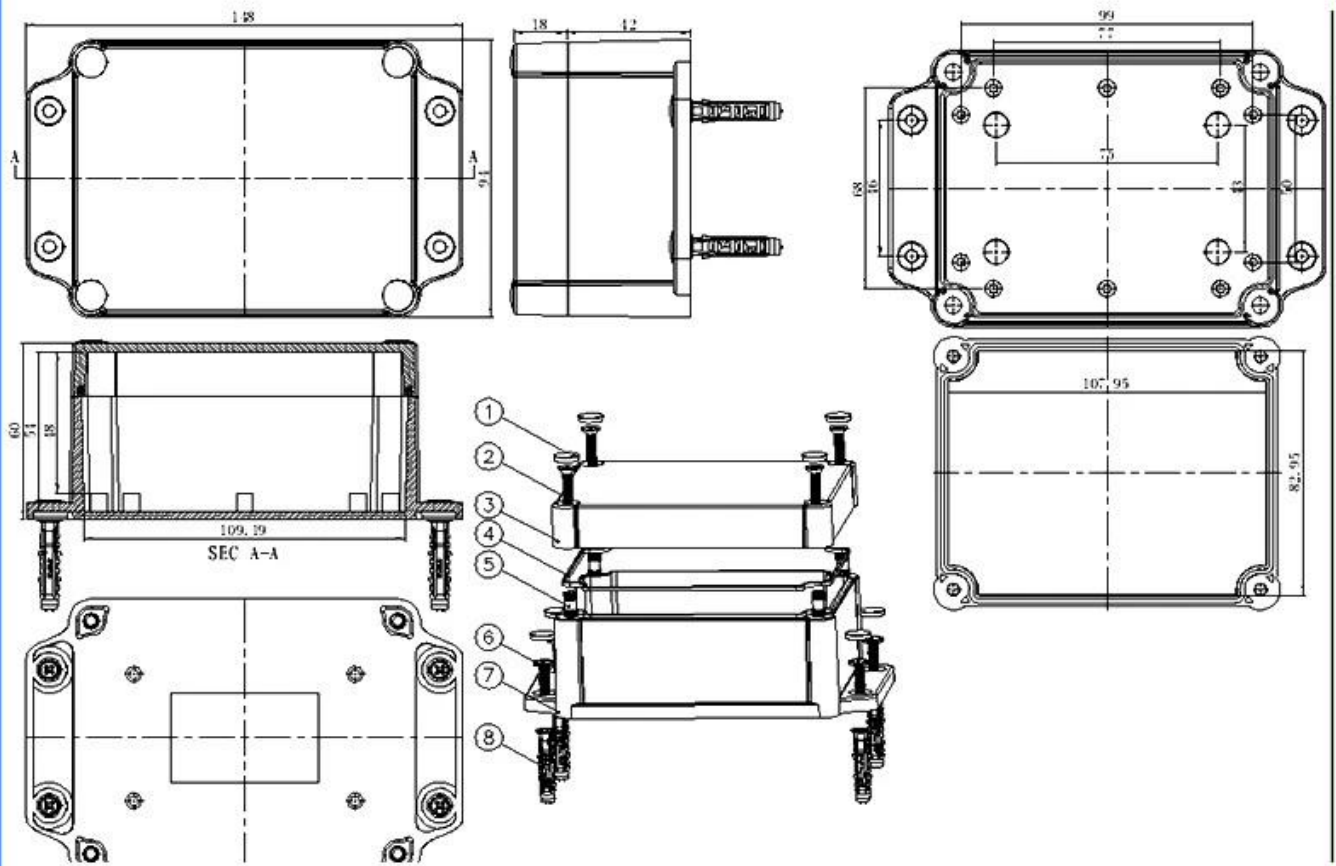


Self-Tapping Screw(4PCS)
Material:Iron
Standard:M4*30



Wall Nail(4PCS)
Material:PP
Color:Light Grey(CM906)

SZOMK





QQ

2819022460



Tel

86-755-83222882
86-13418600500



Add

628Room,505 Building ,Shangbu industry,
Hangtian road ,Futian district ,Shenzhen,
China,518031



Email

hellen@szomk.com.cn



skype

szomk-002

