

## **Wir freuen uns, für Sie:**

- 1 Bohren, Stanzen, etc. Willkommen auf Zeichnungen benutzerdefinierte bieten.
- 2 Silkscreen, Laser-Carve, Sticker, etc.
- 3 Kurze Durchlaufzeiten, in der Regel 3-5 Tage nach Zahlungseingang (je nach Menge)
- 4 Sofortige Antwort für Ihre Anfrage

## **Anwendungen:**

Es ist weit verbreitet in elektronischen, Instrumentierung, Automatisierung, Kommunikation, Netzteile, Studentenprojekte, Verstärker, Medical und Wellness-Geräte, Messtechnik, industrielle Steuerungen, Peripheriegeräten verwendet und in Schnittstellen, Schaltkästen.

## **Warme Aufforderung:**

Willkommen bei uns für weitere Informationen und Angebote zum Elektrokasten in Verbindung treten, Ihre Anfrage sicherlich bekommen prompte Antwort in 24 Stunden!

**Sind hier mehr Abbildungen für elektrische Eingabefeld:**

**SZOMK**



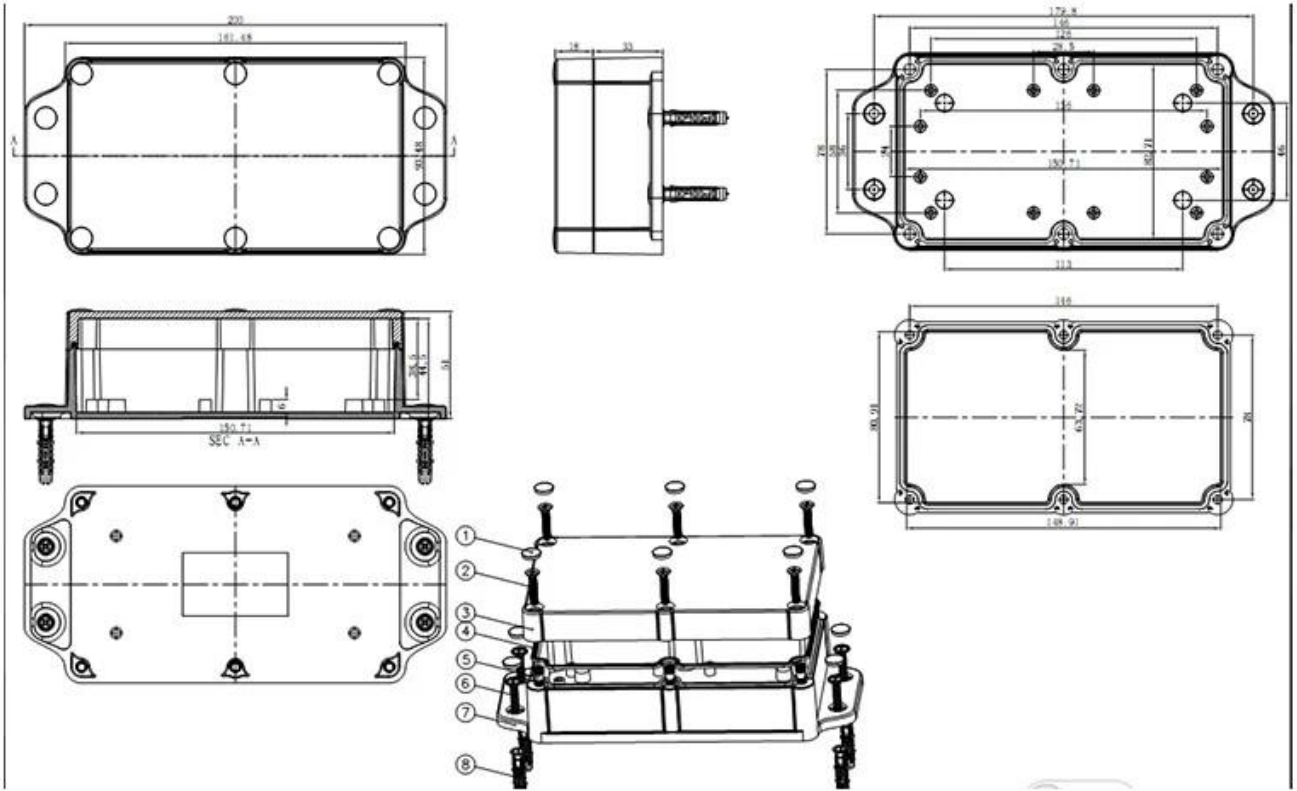
**SZOMK**



**SZOMK**



# SZOMK





QQ

2819022460



Tel

86-755-83222882  
86-13418600500



Add

628Room,505 Building ,Shangbu industry,  
Hangtian road ,Futian district ,Shenzhen,  
China,518031



Email

[hellen@szomk.com.cn](mailto:hellen@szomk.com.cn)



skype

szomk-002

