

## Eigenschaften:

- 1, das Produkt hat eine separate Boxen und Kartons.
- 2, die Wand und die Muschelwandschraube, das dekorative Blatt (Schleifschraubenposition).
- 3, mit einem einfachen (Client), um die Schraube zusammenzubringen
- 4, alle Beutelverpackung.
- 5, das Produkt besteht aus einem Kunststoffmaterial
- 6, je nach ihren Bedürfnissen und Bohren.

## Hauptzweck:

In den an der Wand befestigten Meter-Boxen und geografische Unterschiede in den verschiedenen Namen sind für verschiedene industrielle Hauptanschlusssdosen, Meter-Boxen, elektronische Produkte, wie Shell verwendet, wird hauptsächlich für Innen-und Außenbereich Elektro-, Kommunikations-, Brandbekämpfung Ausrüstung, Eisen, Elektronik, Elektrizität, Eisenbahnen, Baustellen, Hähne, Flughäfen, Hotels, große Fabriken, Verschmutzungsreichweite.

[Details Picture](#)



**SZOMK**



▶ **Enclosure Manufacturer**  
[www.chinaenclosure.com](http://www.chinaenclosure.com)

**SZOMK**



▶ **Enclosure Manufacturer**  
[www.chinaenclosure.com](http://www.chinaenclosure.com)

**SZOMK**



▶ **Enclosure Manufacturer**  
[www.chinaenclosure.com](http://www.chinaenclosure.com)

**SZOMK**



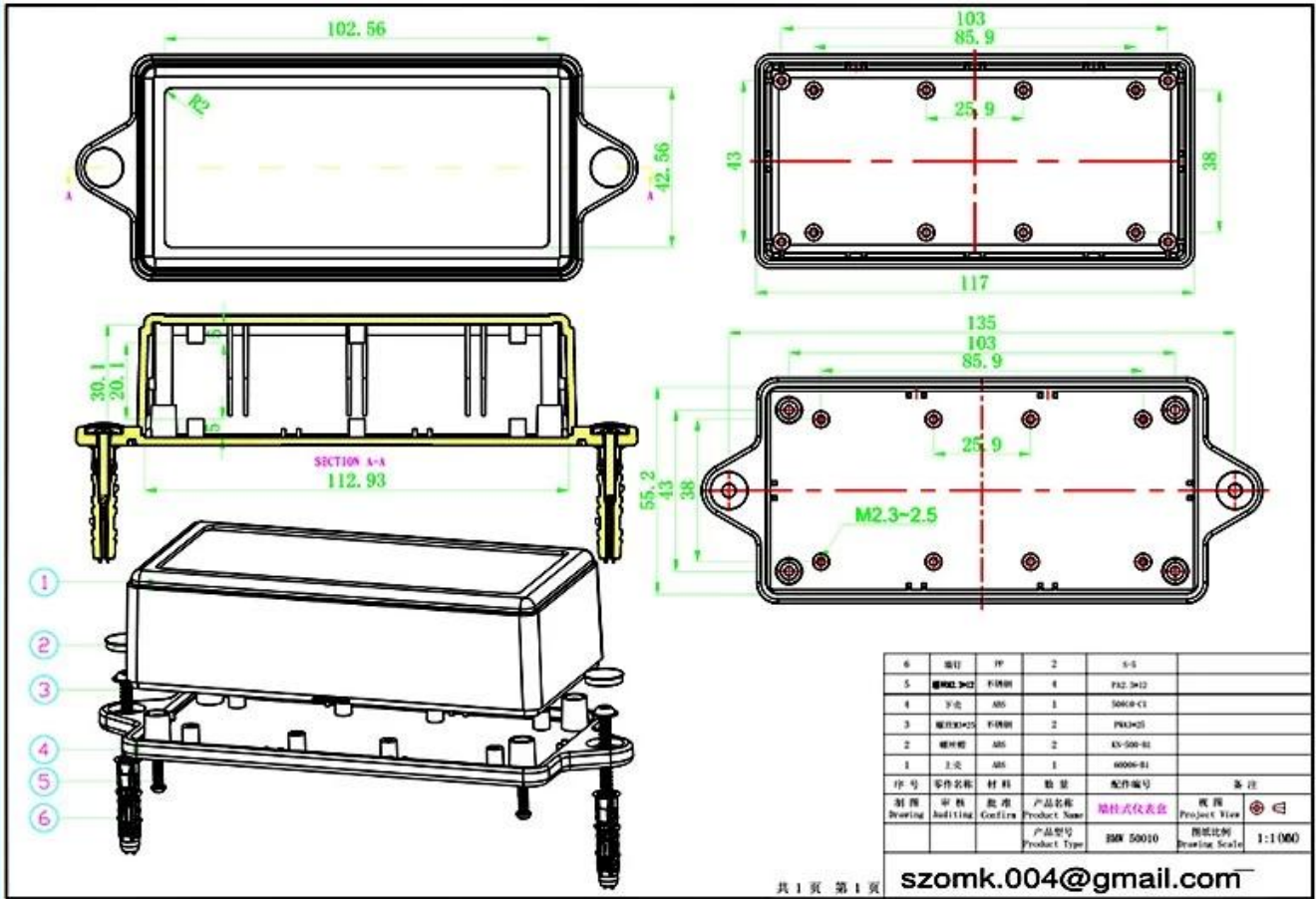
▶ **Enclosure Manufacturer**  
[www.chinaenclosure.com](http://www.chinaenclosure.com)

**SZOMK**



▶ **Enclosure Manufacturer**  
[www.chinaenclosure.com](http://www.chinaenclosure.com)

Drawing picture ▶



► Enclosure Manufacturer  
[www.chinaenclosure.com](http://www.chinaenclosure.com)



QQ

2033950667



Tel

81-755-83222882  
+86 15361444713



Add

16-6Floor, 505Building, Shangbu In dustry  
Area, Hangtian RD, Futian District , Shenzhen  
China



Email

william@szomk.ent



Skype

szomk-002