

Vorteile von SZOMK Gehäuse

1. Es hat eine starke Korrosionsbeständigkeit, Witterungsbeständigkeit, Korrosionsbeständigkeit.
2. Oberfläche kann in einer Vielzahl von Farben gebildet werden, und das Maximum, um Ihre Bedürfnisse zu erfüllen.
3. Haben Sie eine gute starke Zähigkeit, um Ihre Elektronik zu retten.

Was können wir für dich tun

- 1 Bohren, Stanzen und so weiter. Willkommen bei der Grafik auf Anfrage.
- 2 Pulverfarbe, Pinsel, Polieren, Siebdruck, Lasergravur, Plakate, Gravur, Acrylharz-Panel.
- 3 kurze Lieferzeit, in der Regel nach 3-5 Tagen nach der Zahlung (nach der Anzahl)
- 4 Tipps für Ihre Anfrage

Produktspezifikation

SZOMK



 **Enclosure Manufacturer**
www.chinaenclosure.com

SZOMK

Customizable
cutout, sticker
silkscreen, color



Weight: 41g
Model No. AK-S-09

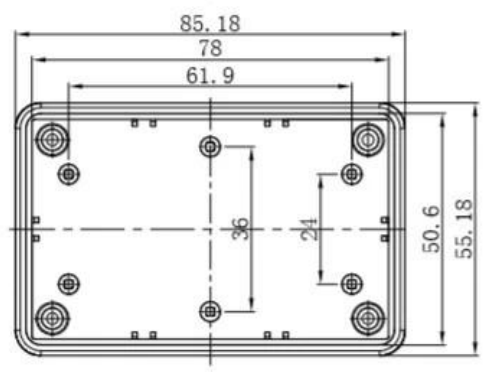
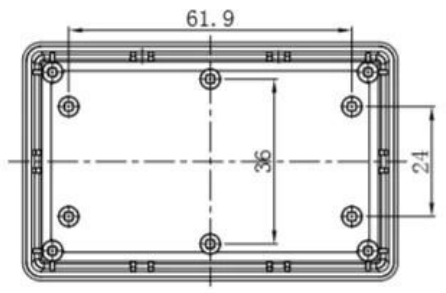
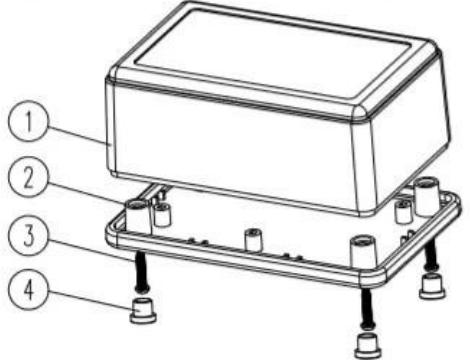
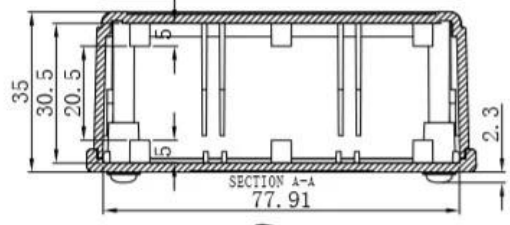
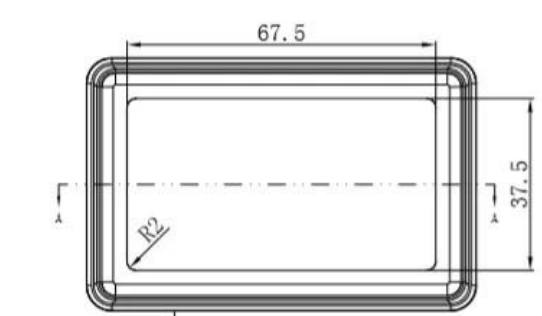
Size: 3.35*2.17*1.38 inch
85*55*35 mm

SZOMK



SZOMK





1:1
1:1
1:1
1:1

Maßgeschneiderte Dienstleistungen



Company Information



Shenzhen Futian Huaqiang Electronic World OMK Electronic Sales Departmen

This complex, during long years of efforts with it's own experienced group and sole facilities for improvement of productions and promotion of products quality, is now one of the largest suppliers of all kinds of metallic and plastic enclosures in different fields of electronic, electrical, communication, medical, industrial and research prtojects purposes.

In today's industrial world and with the rapid development of all industries, the need of these products is sensed more than ever. Therefore by offering the best quality and service, we try to meet these needs and help you to reach your ideals.

Factory and showroom



Exhibition



Certificate



Packaging & Shipping



Kontakt Informationen



T/T, WESTERN UNION, MONEY
GRAM AND PAYPAL ACCPETED.

Welcome to inquire!

Tel: 86-755-8322 2882

Email: devin@szomk.net

[Contact Us](#)