

# Kunststoff-Wireless-Netzwerkgehäuse für elektronische Geräte mit 30 \* 100 \* 160mm

## Produkt Show:



## Produktspezifikationen:

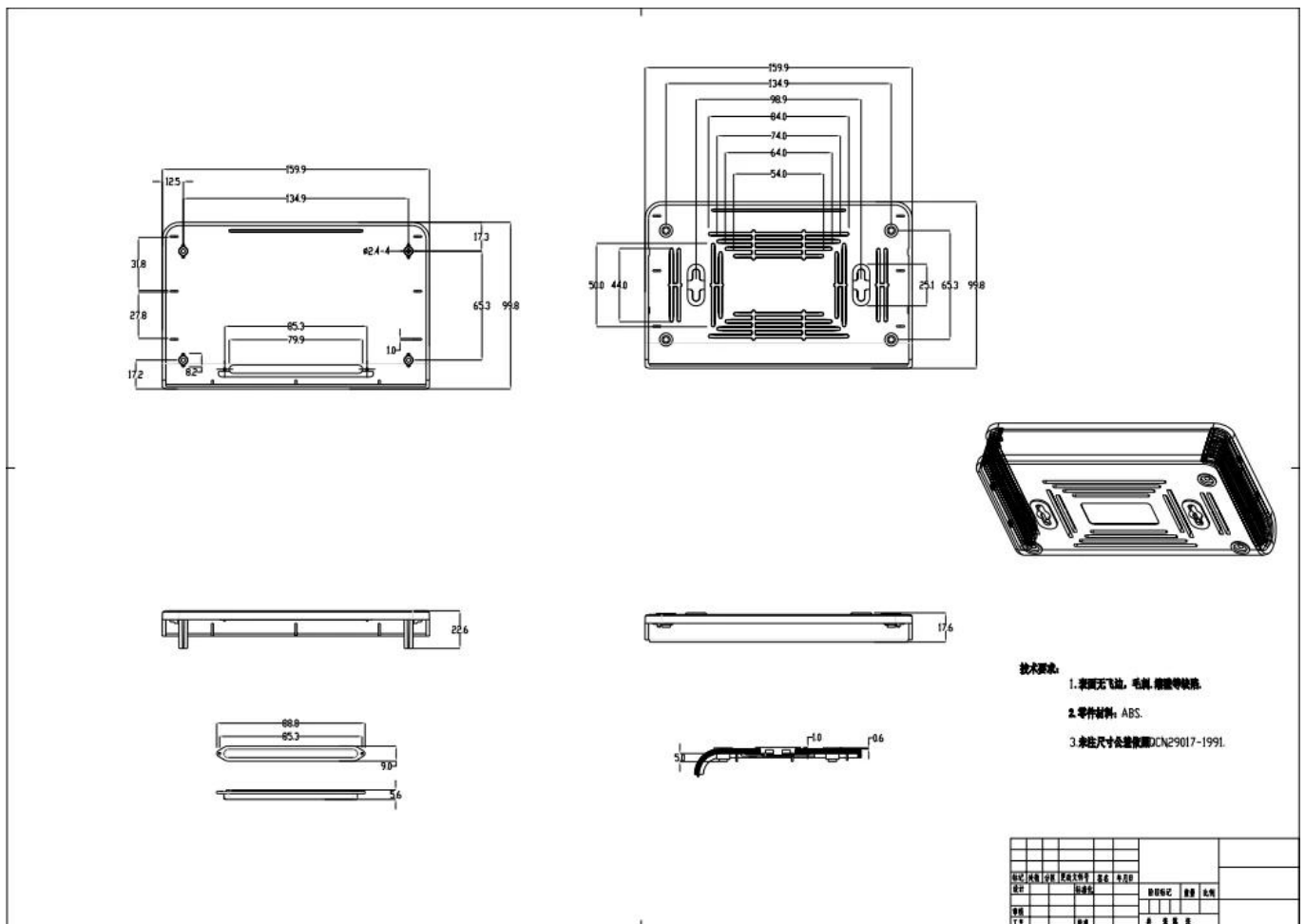
ENCLOSURE Bieten Sie One-Stop-Services an	
Art	Handgehäuse aus Kunststoff
Modell Nr.	AK-NW-03
Größe	160X100X30mm / 6,3 * 3,9 * 1,2 Zoll
Gewicht	121 g
Körperfarbe	Schwarz / weiß / transparent und kann angepasst werden
Seitenfarbe	Schwarz / Weiß / Transparent kann auch angepasst werden
Material	ABS-Kunststoff

Kundenspezifischer Service	Ausschnitt / Siebdruck / Lasergravur / Aufkleber / Klopfen / Laserschneiden und so weiter
Zeichnung	PDF / CAD / 3D
Vorteil	kann kleinen Auftrag DIY customized tun

## Vorteile für Kunststoff Netzwerkgehäuse

1. Hat eine starke Beständigkeit gegen Abrieb, Witterungseinflüsse und Korrosion.
2. Kann auf der Oberfläche einer Vielzahl von Farben gebildet werden, um Ihre Anforderungen zu maximieren.
3. Haben Sie eine starke Härte, kann Ihre Elektronik gut geschützt werden.

## Zeichnungsshow



Was können wir für Sie tun? Über kunststoff

## industrie Wireless-Gehäuse



1. Wir bieten Tausende von öffentlichen Gehegen und wir haben einige Waren in unserem Lager.

MOQ: 1 Stück

2. We kann DIY kleinen Auftrag kundenspezifisches cervice tun ----- MOQ: 20-50 PC

3. We kann private kundenspezifische Gehäuse entwerfen (wenn Sie PCB bereitstellen)

4. Zur privaten Formanpassung (Muster- oder STEP-Datei bereitstellen)

Service 6. Customized: Ausschnitt / Form / Acrylplatte / PVC-Aufkleber / Siebdruck / Lasergravur / Aufkleber / Silikon / ändern Farbe und so weiter.

## Wer wir sind?



**Company  
Profile**



**High Quality Enclosure One-stop Service**

SHENZHEN OMK ELECTRONICS CO., LTD. Ist heute einer der größten Anbieter von Kunststoff- und Metallgehäusen aller Art in verschiedenen Bereichen der Elektronik-, Elektro-, Kommunikations-, Medizin-, Industrie- und Forschungsprojekte. Wir haben mehr als 1000 Formen und Wir können Ausschnitte, Siebdruck, Etiketten, Aufkleber, Laser schnitzen und eine neue Form für Sie in der heutigen industriellen Welt erstellen. Mit der raschen Entwicklung aller Industriebranchen wird der Bedarf dieser Produkte mehr denn je erkannt und erfüllt helfen Sie, Ihre Ideale zu erreichen.

## SZOMK VORTEIL:



## Verpackung und Lieferung zum elektronisches Gerät Netzwerkgehäuse

### **Verpackung:**

- 1) industrielle Verpackung des Gehäuses durch Polybeutel
- 2) dann durch exportstandardkarton
- 3) als Kundenwunsch

### **Lieferung:**

Standardprodukt auf Lager	1-3 Arbeitstage
Kundenspezifisches Produkt auf Lager	3-10 Arbeitstage
Kundenspezifisches Produkt nicht auf Lager	10-20 Arbeitstage

Anmerkungen: Jede Kundensituation ist anders, bitte kontaktieren Sie unsere Verkaufsbestätigung für Details.