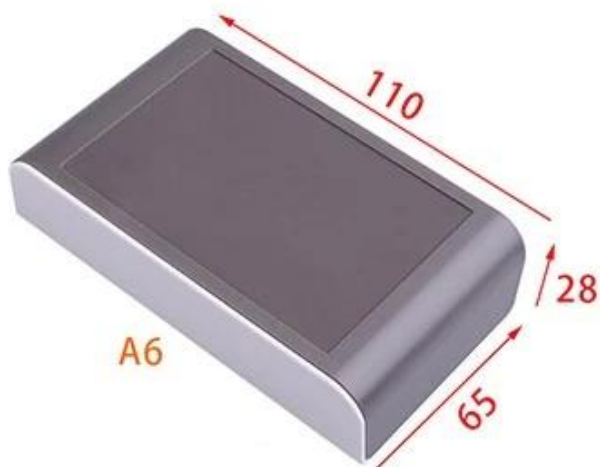
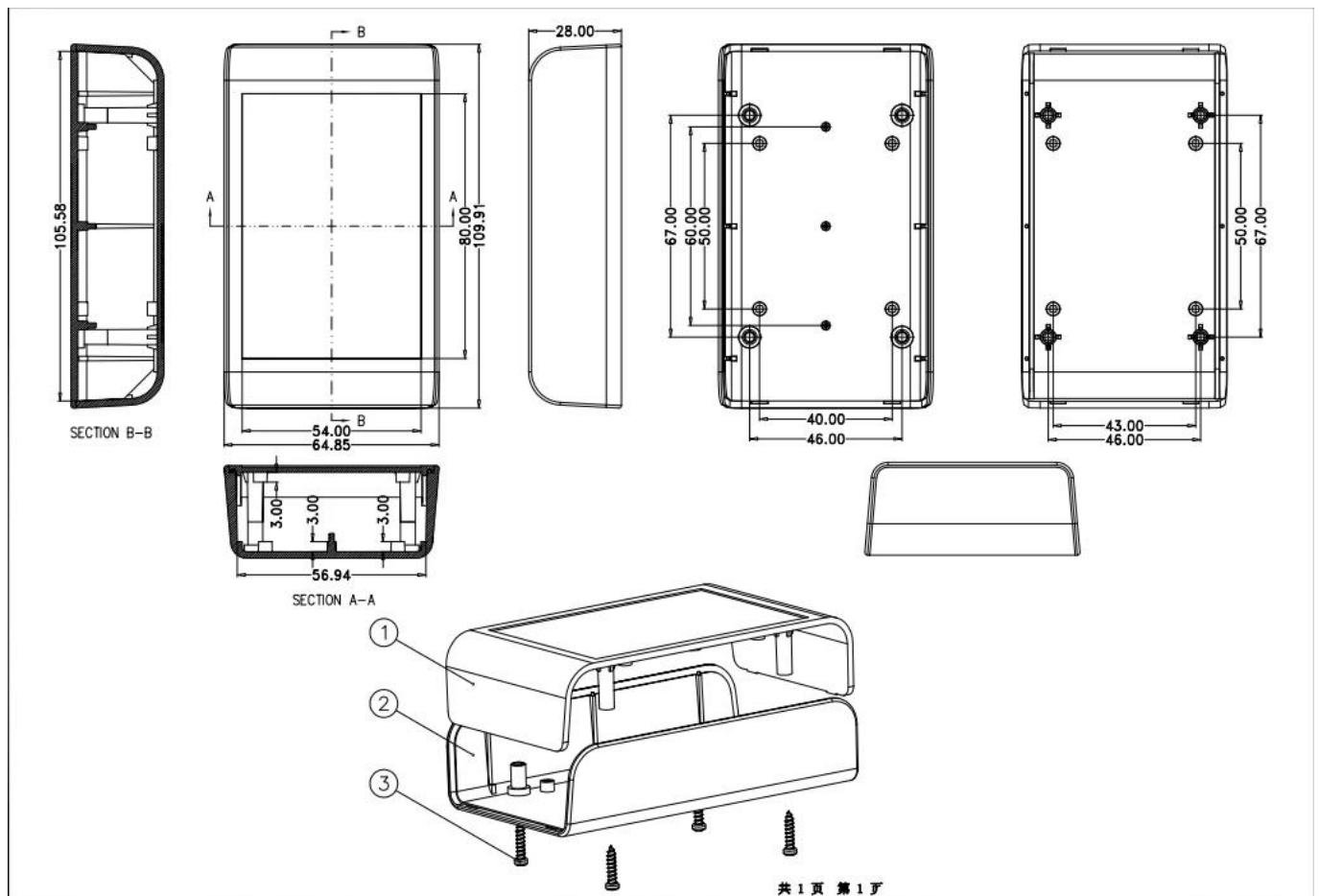


Kunststoff-Handheld-Gehäuse des Industrial-Herstellers für elektronisches Projekt mit 118x78x33mm

Produkt Show



Produktzeichnung von AK-S-0S-03:



Produktspezifikation

ENCLOSURE Bieten Sie One-Stop-Services an	
Art	Anschlussdose
Modell Nr.	AK-H-07
Größe	118 x 78 x 33 mm / 4,65 * 3,03 * 1,3 Zoll
Gewicht	75 g
Körperfarbe	Schwarz / weiß / transparent und kann angepasst werden
Seitenfarbe	Orange / Blau kann auch besonders angefertigt werden
Material	ABS-Kunststoff

Kundenspezifischer Service	Ausschnitt / Siebdruck / Lasergravur / Aufkleber / Klopfen / Laserschneiden und so weiter
Zeichnung	PDF / CAD / 3D
Vorteil	kann kleinen Auftrag DIY customized tun

Vorteile für Standardgehäuse aus Kunststoff

1. Hat eine starke Beständigkeit gegen Abrieb, Witterungseinflüsse und Korrosion.
2. Kann auf der Oberfläche einer Vielzahl von Farben gebildet werden, um Ihre Anforderungen zu maximieren.
3. Haben Sie eine starke Härte, kann Ihre Elektronik gut geschützt werden.

Was wir können für dich tun? Macht juAktion Box

1. Wir bieten Tausende von öffentlichen Gehegen und wir haben einige Waren in unserem Lager.

MOQ: 1 Stück

2. We kann DIY kleinen Auftrag kundenspezifisches cervice tun ----- MOQ: 20-50 PC

3. We kann private kundenspezifische Gehäuse entwerfen (wenn Sie PCB bereitstellen)

4. Zur privaten Formanpassung (Muster- oder STEP-Datei bereitstellen)

Service 6. Customized: Ausschnitt / Form / Acrylplatte / PVC-Aufkleber / Siebdruck / laser gravur / aufkleber / silikon / farbe ändern und so weiter.

Wer wir sind?



Company Profile

High Quality Enclosure One-stop Service

SHENZHEN OMK ELECTRONICS CO., LTD ist heute einer der größten Anbieter von Kunststoff- und Metallgehäusen aller Art in verschiedenen Bereichen der Elektronik-, Elektro-, Kommunikations-, Medizin-, Industrie- und Forschungsprojekte Wir können Ausschnitte, Siebdruck, Etiketten, Aufkleber, Laser schnitzen und eine neue Form für Sie in der heutigen industriellen Welt erstellen. Mit der raschen Entwicklung aller Industriebranchen wird der Bedarf dieser Produkte mehr denn je wahrgenommen helfen Sie, Ihre Ideale zu erreichen.

SZOMK VORTEIL:



✓ Certificated iso, quality assurance
Certificated FCC & CE



Verpackung und Lieferung für Kunststoffbehälter für elektronische Projekte

Verpackung:

- 1) industrielle Verpackung des Gehäuses durch Polybeutel
- 2) dann durch exportstandardkarton
- 3) als Kundenwunsch

Lieferung:

Standardprodukt auf Lager	1-3 Arbeitstage
Kundenspezifisches Produkt auf Lager	3-10 Arbeitstage
Kundenspezifisches Produkt nicht auf Lager	10-20 Arbeitstage

Anmerkungen: Jede Kundensituation ist anders, bitte kontaktieren Sie unsere Verkaufsbestätigung für Details.