

## Hier ist unser individueller Service:

1. Ändern Sie die Länge
2. Farbe ändern
3. Polieren
4. Sandstrahlen
5. Gebürstete Aluminiumfolie
6. Loch schneiden
7. Laser schnitzen
8. PVC-Etikett
9. Acrylplatte
10. Bildschirm

## Benutzen:

Es ist weit verbreitet in der Elektronik, Instrumentierung, Automatisierung, Kommunikation, Stromversorgung vereinigt, Studentenprojekte, Verstärker, medizinische Geräte, Test-und Messtechnik, industrielle Steuerung, Peripheriegeräte und Schnittstellen, Switch-Boxen.

## Aufmerksamkeit:

Willkommen, zum mit wir für weitere Einzelheiten und Zitate unseres Gehäuses in Verbindung zu treten, Ihre Anfrage wird sicher Antwort sofort in 24 Stunden erhalten. Aufrechtzuerhalten.

**SZOMK**

**Customizable  
Cutout, sticker  
Silkscreen, color**



**Weight: 12 g    Size: 3.78\*1.18\*0.59 inch  
Model No. AK-H-01    96\*30\*15 mm**

**SZOMK**



**SZOMK**



**SZOMK**



**SZOMK**



**SZOMK**



**SZOMK**





**SZOMK**



**SZOMK**



**SZOMK**



**SZOMK**



**SZOMK**

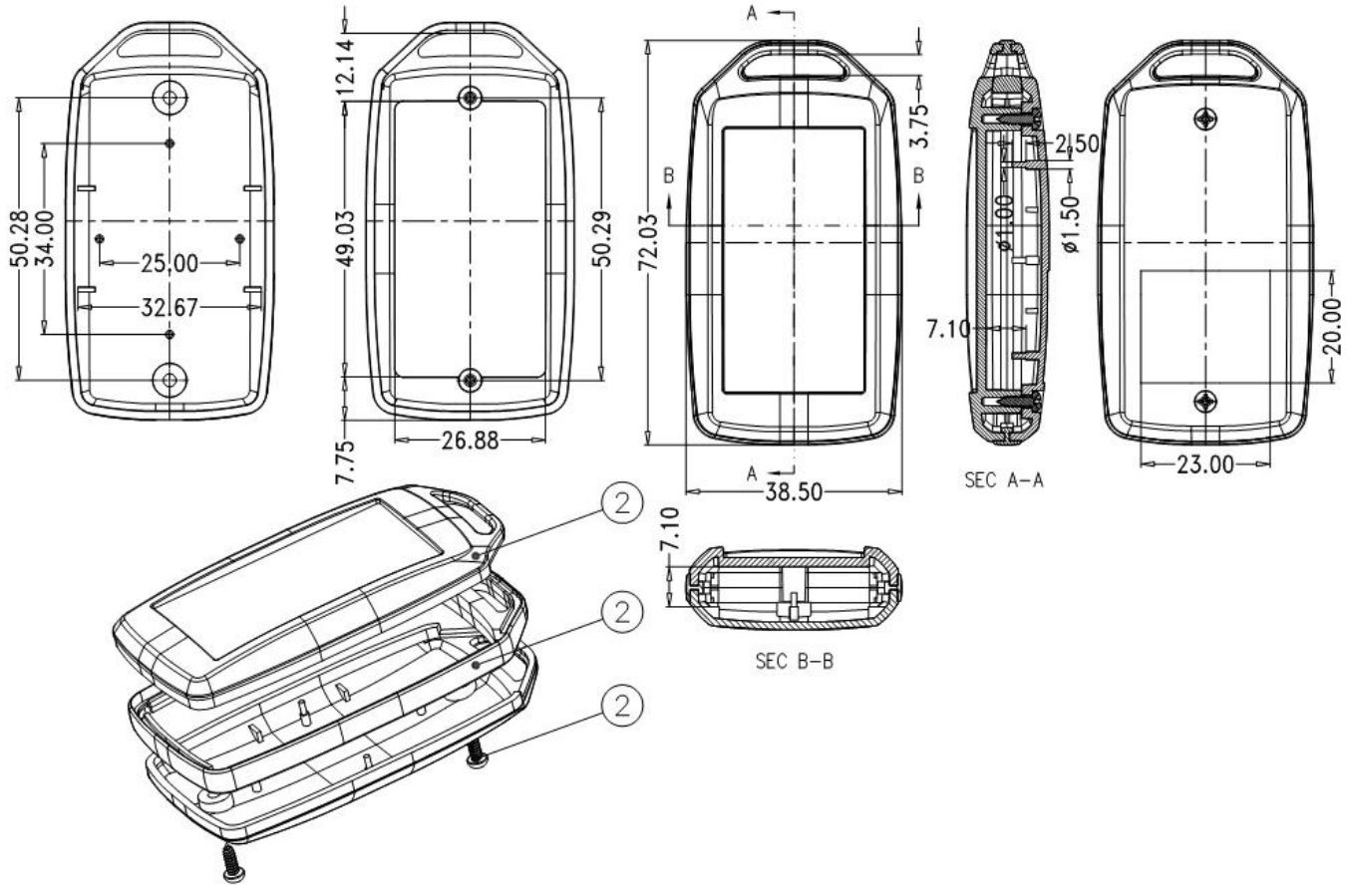


**SZOMK**



**SZOMK**









QQ

505924585



Tel

86-755-83222882  
86-13028816914



Add

628Room,505 Building ,Shangbu industry,  
Hangtian road ,Futian district ,Shenzhen,  
China,518031



Email

[lily@szomk.net](mailto:lily@szomk.net)



skype

szomk006

