

Eigenschaften:

- 1, das Produkt hat unterschiedliche Kästen und Kartone.
- 2, die Wand und die Shell Wandschraube, die Dekorplatte (Schleifschraube Position).
- 3, mit einem einfachen (Client), um die Schraube anzupassen
- 4, alle Beutelverpackung.
- 5 ist das Produkt aus einem Kunststoff hergestellt
- 6 jeweils nach ihren Bedürfnissen und Bohrungen.

Hauptzweck:

In der Wand-Meter-Boxen und geografische Unterschiede in den verschiedenen Namen werden für verschiedene industrielle Hauptanschlusskästen, Meter-Boxen, elektronische Produkte, wie Shell, verwendet wird vor allem für Innen-und Außenbereich Elektro-, Kommunikations-, Feuerlöschgeräte, Bügeleisen, Elektronik, Elektrizität, Eisenbahnen, Baustellen, Hähne, Flughäfen, Hotels, große Fabriken, Verschmutzungsbereich.

Individualisierungsservice bieten wir an

- 1, Ausschnitt / Löcher schneiden
- 2, siebdruck / Print Logo
- 3, Aufkleber
- 4, machen neue schleifmittel
- 5, Farbe ändern

SZOMK



▶ **Enclosure Manufacturer**
www.chinaenclosure.com

SZOMK



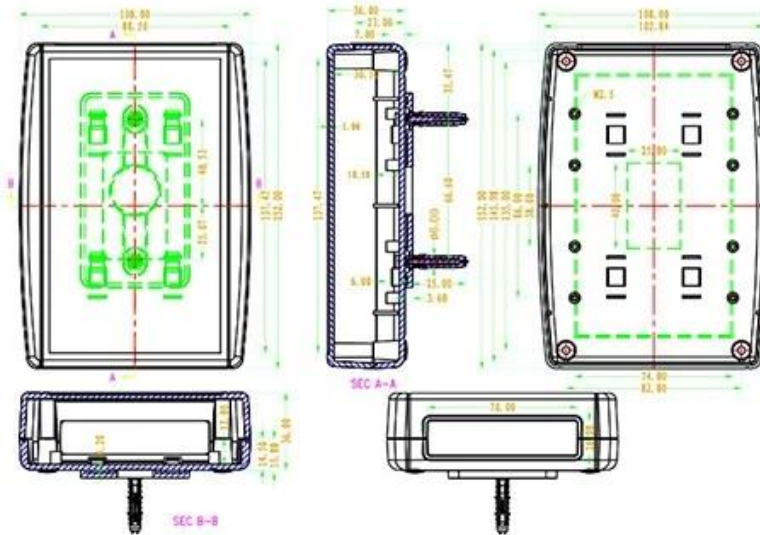
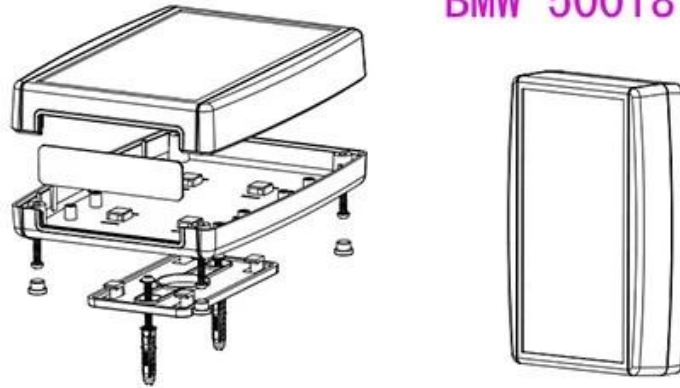
SZOMK



SZOMK

szomk.004@gmail.com

BMW 50018





T/T, WESTERN UNION, MONEY
GRAM AND PAYPAL ACCPETED.

Skype: 13691908154

Tel: +86 13691908154

E-mail: galaxie@szomk.net

[Contact Us](#)