

Spezifikationen:

Herkunftsart: Shenzhen, China

Typ: plastic elektronikgehäuse anschlussdose

Modellnummer: AK-H-60

Größe: 180 * 81 * 45mm

Material: ABS-Kunststoff

Beispiel MOQ: 1 Stück

AngepasstBedienung: ausschnitt, siebdruck, farbe, aufkleber, lasergravur,

Acrylplatte, Schimmel erstellen

Kundenspezifische MOQ: 20 stücke

Verpackung: Karton

SZOMK



85g

AK-H-60

▶ Enclosure Manufacturer
www.chinaenclosure.com

SZOMK

Customizable
cutout, sticker
silkscreen, color



Weight: 85g

Model No. AK-H-60

Size: 180*81*45mm

7*3.2*1.7inch

SZOMK



SZOMK



SZOMK



SZOMK



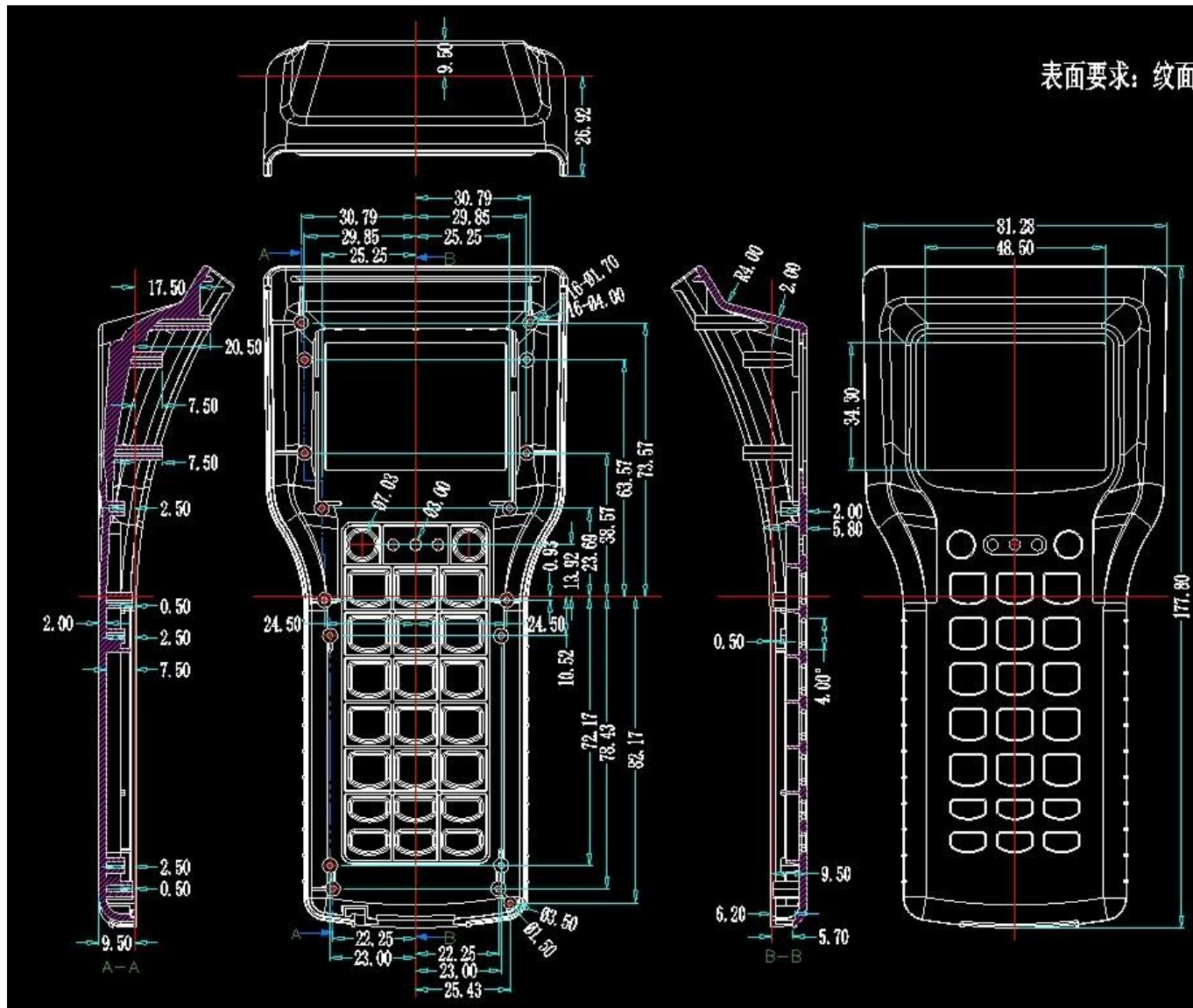
SZOMK

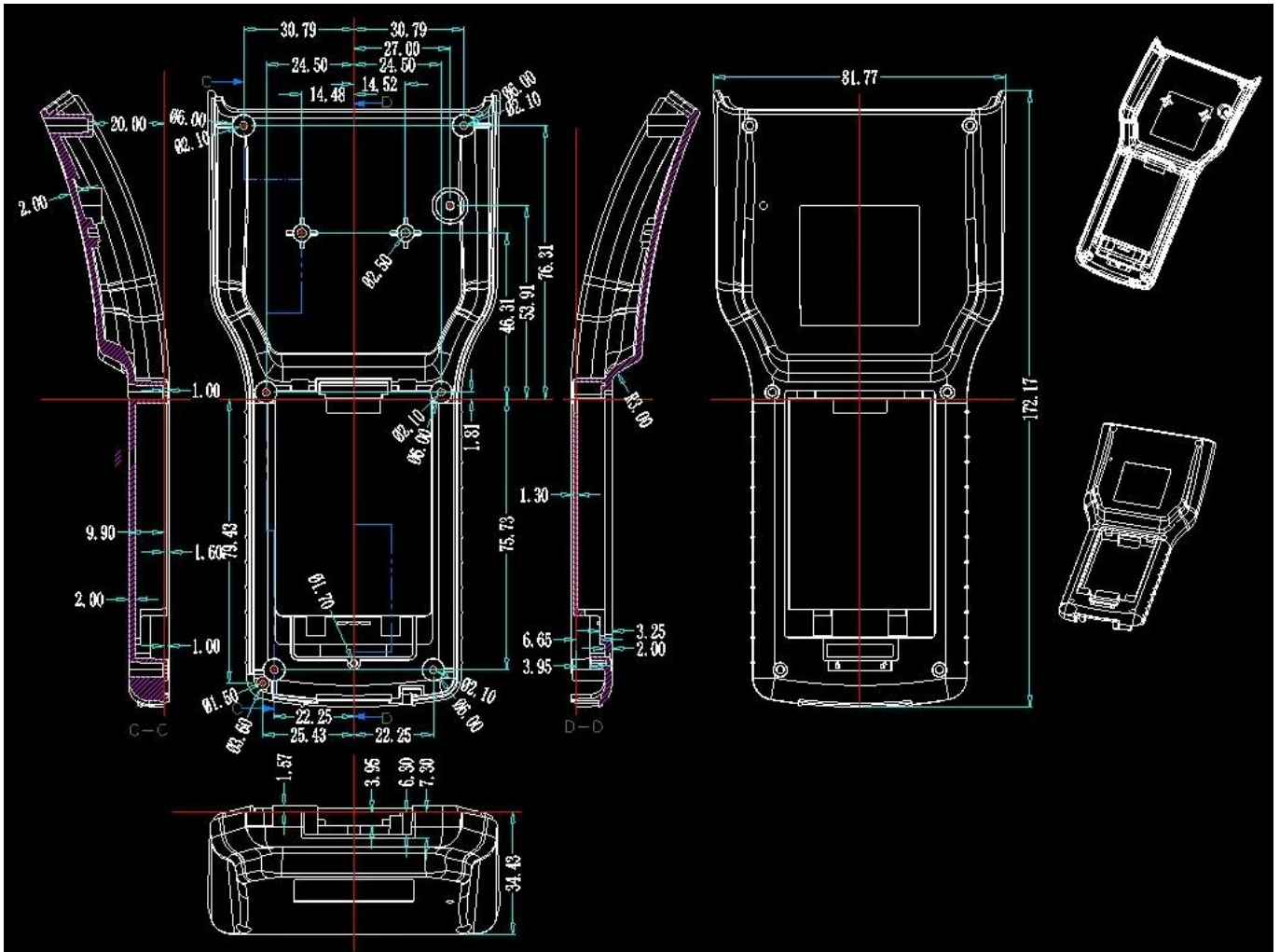


SZOMK



表面要求：纹面





Hier ist unsere anpassen service:

- | | |
|--------------------------|---------------------------------------|
| 1, ändern Aluminiumlänge | 2, ändern Sie die Farbe unserer Boxen |
| 3, Produktpolieren | 4, Pulverbeschichtung |
| 5, gebürstetes Öl | 6, Ausschnitt |
| 7, Lasergravur | 8, PVC-Etikett |
| 9, Acrylplatte | 10, Siebdruck |
| 11, Aufkleber machen | 12, Kieselgelkanten |
| 13, Sandstrahlen | 14, Drahtziehen |
| 15, UV-Schutz | 16, offene Form |



Plate



Silkscreen



Sticker

*We can do
customize*

Cutout



Silicone Seals



Color



We can do customize

Cut holes
Silkscreen
Sticker



We can do customize

change the color



We can do customize

PVC lable
Acrylic plate
Sticker



We can do customize

Cut holes
Silkscreen
Laser carve



We can do customize



**UV
Protection**



We can do customize

Cut holes
Silkscreen
Sticker



We can do customize



Benutzen:

Es ist weit verbreitet in Elektronik, Instrumentierung, Automatisierung, Kommunikation, Stromversorgung, Studentenprojekten, Verstärkern, medizinischen Geräten, Test- und Messgeräten, Industriesteuerungen, Peripheriegeräten und Schnittstellen, Schaltkästen.

It is widely used in electronic, instrumentation, automation, communications, power supply units, student projects, amplifiers, Medical and wellness devices, test and measurement equipment, industrial control, peripheral devices and interfaces, switch boxes.



Beachtung:

Bitte kontaktieren Sie uns für weitere Informationen und Angebote zu unserem Gehäuse. Ihre Anfrage wird mit Sicherheit innerhalb von 24 Stunden umgehend beantwortet. :-)

Company Information



Shenzhen Futian Huaqiang Electronic World OMK Electronic Sales Department

This complex, during long years of efforts with its own experienced group and sole facilities for improvement of productions and promotion of products quality, is now one of the largest suppliers of all kinds of metallic and plastic enclosures in different fields of electronic, electrical, communication, medical, industrial and research projects purposes.

In today's industrial world and with the rapid development of all industries, the need of these products is sensed more than ever. Therefore by offering the best quality and service, we try to meet these needs and help you to reach your ideals.

Exhibition



Certificate



Factory and showroom



Packaging & Shipping



Shenzhen Futian Huaqiang Electronic World OMK
Electronic Sales Department

Tel: +86-755-83222882 E-mail: hyj@szomk.com.cn



SZOMK

Our packaging

Plastic foam packaging



Metal shell packaging

Plastic box packaging





T/T, WESTERN UNION, MONEY
GRAM AND PAYPAL ACCPETED.

Skype: 13691908477

Tel: 86-13691908477

Email: felix@chinaenclosure.com

[Contact Us](#)

**Ihre Anfrage wird innerhalb von 24
Stunden beantwortet. : o)**