

## **Technische Daten:**

**Ursprungsort: Shenzhen, China**

**Typ: Plastic Elektronikgehäuse Anschlussdose**

**Modell-Nr .: AK-H-64**

**Größe: 163 \* 80 \* 30mm**

**Material: ABS-Kunststoff**

**Beispiel MOQ: 1 Stück**

**KundenspezifischBedienung: Ausschnitt, Siebdruck, Farbe, Aufkleber, Lasergravur, Acryl-Blatt, erstellen Schimmel**

**Kundengebundenes MOQ: 20 PC**

**Verpackung: Karton**

**SZOMK**



▶ **Enclosure Manufacturer**  
[www.chinaenclosure.com](http://www.chinaenclosure.com)

# SZOMK

Customizable  
cutout, sticker  
silkscreen, color



Weight: 107g  
Model No. AK-H-64

Size: 6.42\*3.15\*1.18 inch  
163\*80\*30 mm

# SZOMK



**SZOMK**



**SZOMK**



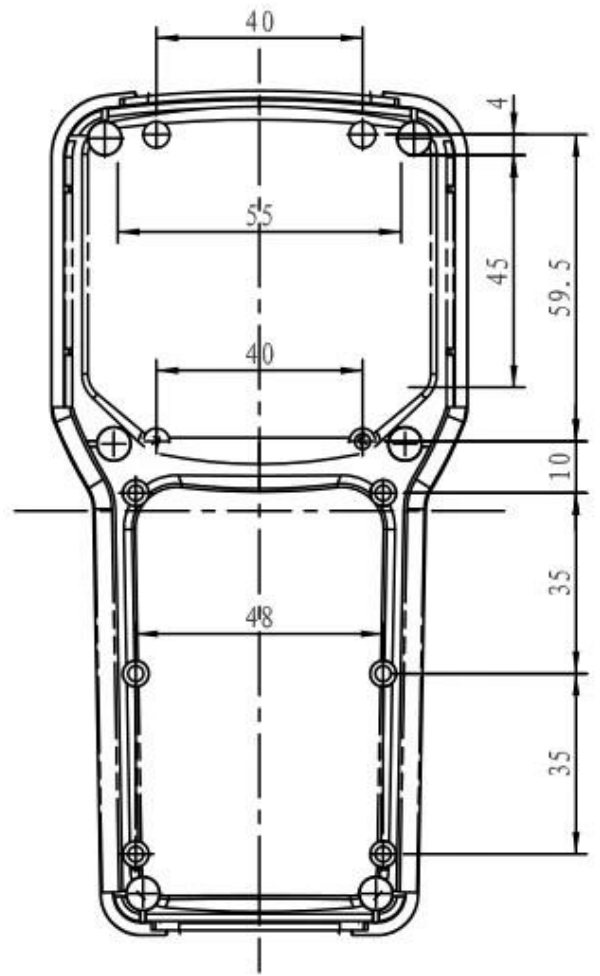
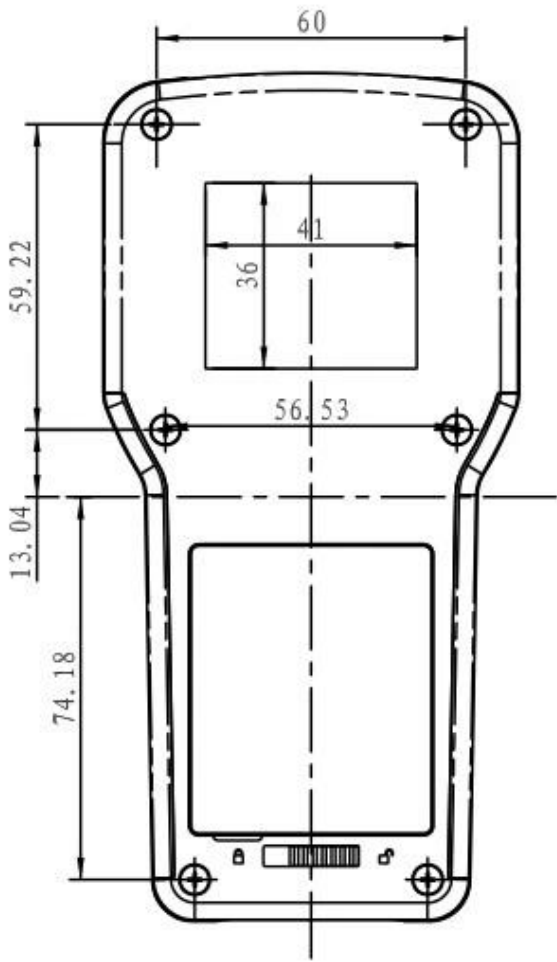
# SZOMK

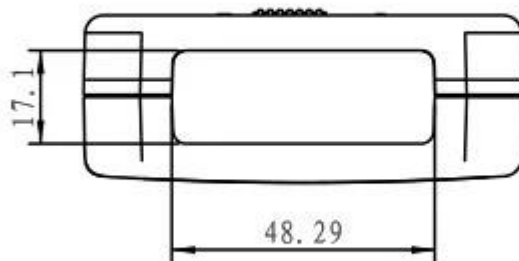
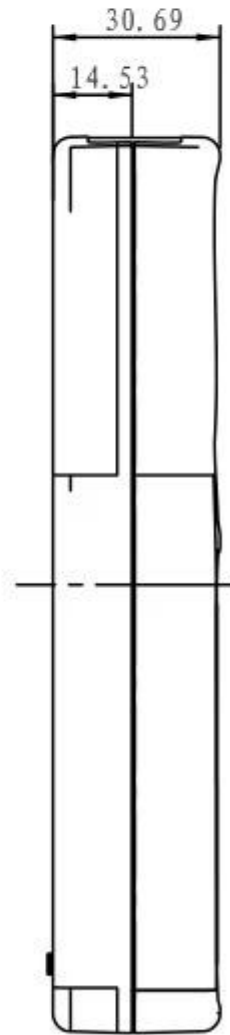
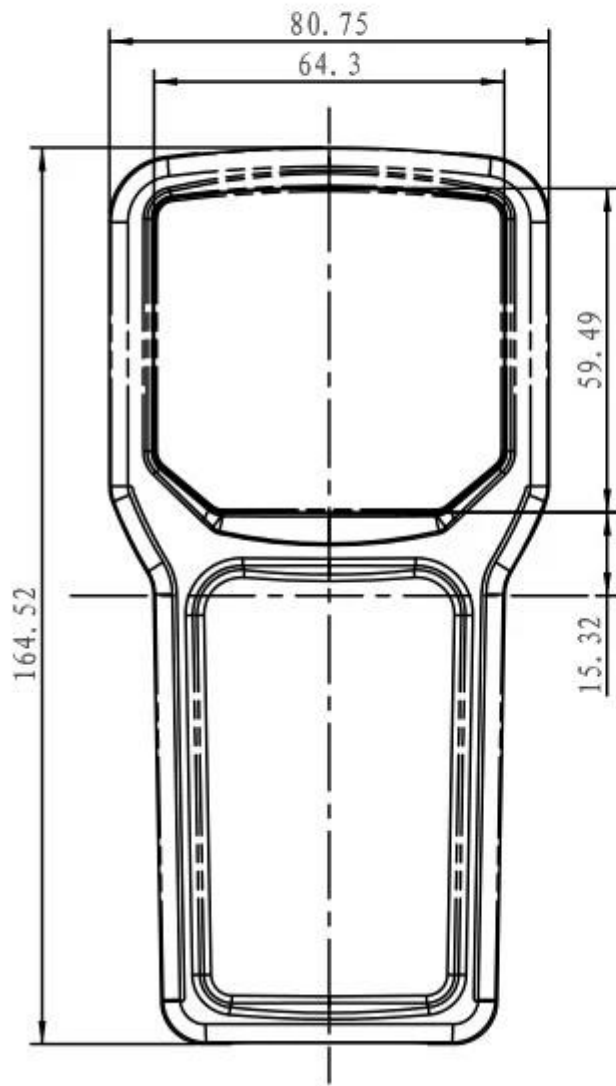
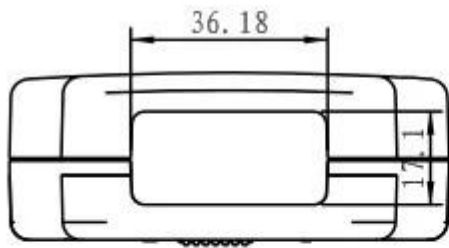


# SZOMK









- 1, ändern Aluminium Länge
- 2, ändern Sie Farbe unserer Kästen
- 3, Produkt Polieren
- 4, Pulverbeschichtung
- 5, gebürstet Öl
- 6, Ausschnitt
- 7, Lasergravur
- 8, PVC-Etikett
- 9, Acrylplatte
- 10, Siebdruck
- 11, bilden Aufkleber
- 12, Kieselgelkanten
- 13, Sandstrahlen
- 14, Drahtziehen
- 15, UV-Schutz
- 16, offene Form



# We can do customize

Cut holes  
Silkscreen  
Sticker



# We can do customize

change the color



# We can do customize

PVC lable  
Acrylic plate  
Sticker



# We can do customize

Cut holes  
Silkscreen  
Laser carve



**We can do customize**



**UV  
Protection**





# We can do customize

Cut holes  
Silkscreen  
Sticker



# We can do customize



## Benutzen:

Es ist weit verbreitet in der Elektronik, Instrumentierung, Automatisierung, Kommunikation, Stromversorgung vereinigt, Studentenprojekte, Verstärker, medizinische Geräte, Test-und Messtechnik, industrielle Steuerung, Peripheriegeräte und Schnittstellen, Switch-Boxen.

It is widely used in electronic, instrumentation, automation, communications, power supply units, student projects, amplifiers, Medical and wellness devices, test and measurement equipment, industrial control, peripheral devices and interfaces, switch boxes.



### Aufmerksamkeit:

Willkommen, zum mit wir für weitere Einzelheiten und Zitate unseres Gehäuses in Verbindung zu treten, Ihre Anfrage wird sicher Antwort sofort in 24 Stunden erhalten. Aufrechtzuerhalten.



QQ

505924585



Tel

86-755-83222882  
86-13028816914



Add

628Room,505 Building ,Shangbu industry,  
Hangtian road ,Futian district ,Shenzhen,  
China,518031



Email

[lily@szomk.net](mailto:lily@szomk.net)



skype

szomk006

## Company Information



### Shenzhen Futian Huaqiang Electronic World OMK Electronic Sales Department

This complex, during long years of efforts with its own experienced group and sole facilities for improvement of productions and promotion of products quality, is now one of the largest suppliers of all kinds of metallic and plastic enclosures in different fields of electronic, electrical, communication, medical, industrial and research projects purposes.

In today's industrial world and with the rapid development of all industries, the need of these products is sensed more than ever. Therefore by offering the best quality and service, we try to meet these needs and help you to reach your ideals.

## Exhibition



## Certificate



## Factory and showroom



## Packaging & Shipping



Shenzhen Futian Huaqiang Electronic World OMK  
Electronic Sales Department

Tel: +86-755-83222882 E-mail: [hyj@szomk.com.cn](mailto:hyj@szomk.com.cn)



# SZOMK

## Our packaging

Plastic foam packaging



Metal shell packaging



Plastic box packaging



**Jede Anfrage, kontaktieren Sie bitte:  
[lily@szomk.net](mailto:lily@szomk.net)**

**Ihre Anfrage würde mit 24 Stunden  
beantwortet werden. : O)**

