

Eigenschaften:

- 1, das Produkt hat einen separaten Boxen und Kartons.
- 2, die Wand und der Hüllwand Schraube die Dekorfolie (Schleifschneckenposition).
- 3, mit einem einfachen (Client), um die Schraube übereinstimmt
- 4, alle Beutelverpackung.
- 5, wird das Produkt aus einem Kunststoffmaterial
- 6 jeweils nach ihren Bedürfnissen und Bohren.

Hauptzweck:

In den Wand Meter-Boxen und geographischen Unterschiede in den verschiedenen Namen werden für verschiedene industrielle Hauptanschlusssdosen, Meter-Boxen, elektronische Produkte, wie zum Beispiel Shell verwendet wird, ist vor allem für den Innen- und Außen Elektro-, Kommunikations-, Feuerlöschgeräte, Eisen, Elektronik-, Strom-, Eisenbahnen, Baustellen, Hähne, Flughäfen, Hotels, große Fabriken, Umweltverschmutzung Bereich.

Customization Service bieten wir

- 1, Ausschnitt / tanzten Löcher
- 2, Siebdruck / Druck Logo
- 3 Sticker
4. Machen Sie neue Schleifmittel
- 5, die Farbe wec

SZOMK



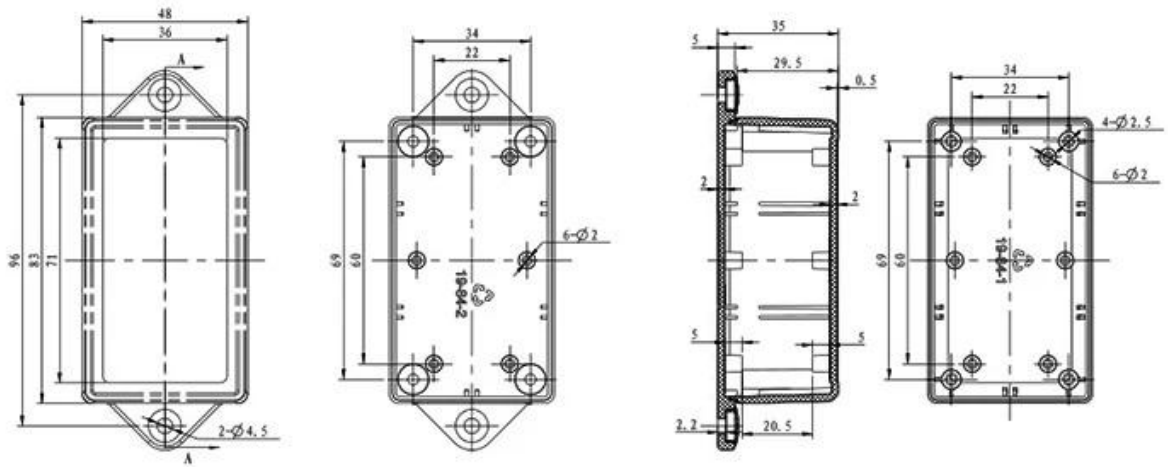
▶ **Enclosure Manufacturer**
www.chinaenclosure.com

SZOMK

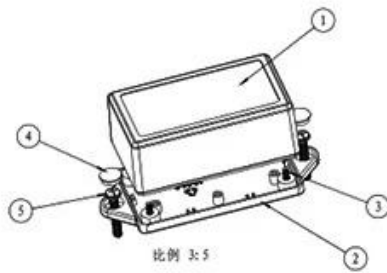


SZOMK





剖面 A-A



5							
4	19-181-3	螺丝盖子	2	普通ABS			
3	PT3x8	PT3x8十字圆头自攻螺钉	4	铁			
2	19-84-2	下壳	1	普通ABS			
1	19-84-1	上壳	1	普通ABS			
序号 Number	产品编号 Product Code	零件名称 Part Name	数量 Quantity	材料 Material	重量(g) Weight	备注 REMARKS	
制图 Drawing	审核 Auditing	批准 Confirm	客户名称 Customer Name	材料 Material	比例 Scale	图号 Drawing No.	图幅 Sheet Size
			产品名称 Product Name	装配图 Assembly	4:5	A3	
			产品编号 Product Code	19-84	视图 Project View		



QQ

2406659781



Tel

86-755-83222882
86-18598241813



Add

628Room,505 Building ,Shangbu industry,
Hangtian road ,Futian district ,Shenzhen,
China,518031



Email

emily@szomk.com.cn



skype

szomk1010