

## Aquí está nuestro servicio de personalización:

1. Cambiar la longitud
2. Cambiar el color
3. Pulido
4. Sandblasting
5. Papel de aluminio cepillado
6. Cortar el agujero
7. Laser tallar
8. Etiqueta de PVC
9. Placa de acrílico
10. Pantalla

## Utilizar:

Es ampliamente utilizado en electrónica, instrumentación, automatización, comunicación, unidades de suministro de energía, proyectos de estudiantes, amplificadores, equipos de salud, equipos de prueba y medición, control industrial, dispositivos periféricos e interfaces, cajas de interruptores.

## Atención:

Bienvenido a contactarnos para obtener más detalles y cotizaciones de nuestro gabinete, su consulta seguramente recibirá una pronta respuesta en 24 horas. :-)

**SZOMK**

**Customizable  
Cutout, sticker  
Silkscreen, color**



**Weight :41 g**

**Model No. AK-S-09**

**85\*55\*35 mm**

**Size:3.35\*2.17\*1.38 inch**

**SZOMK**



**SZOMK**

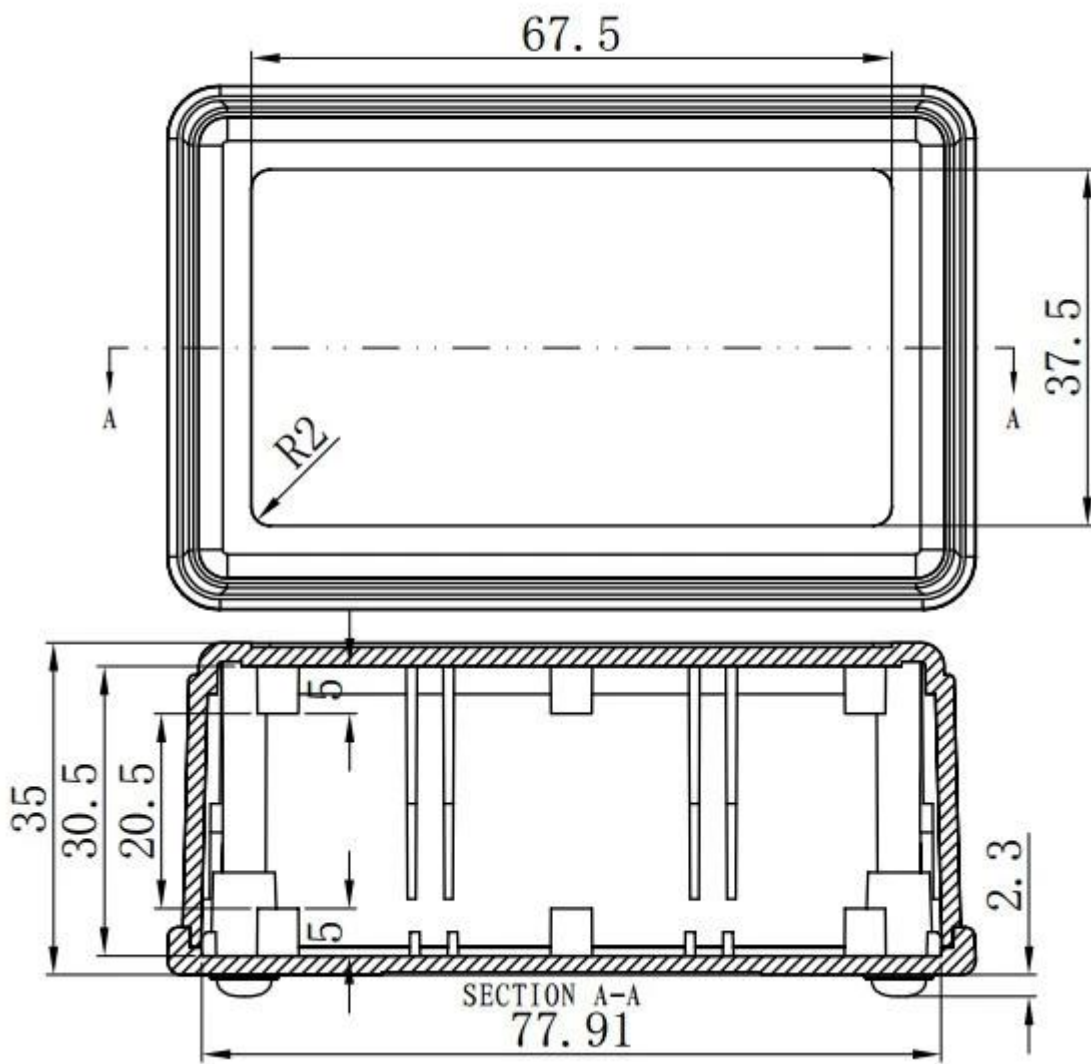


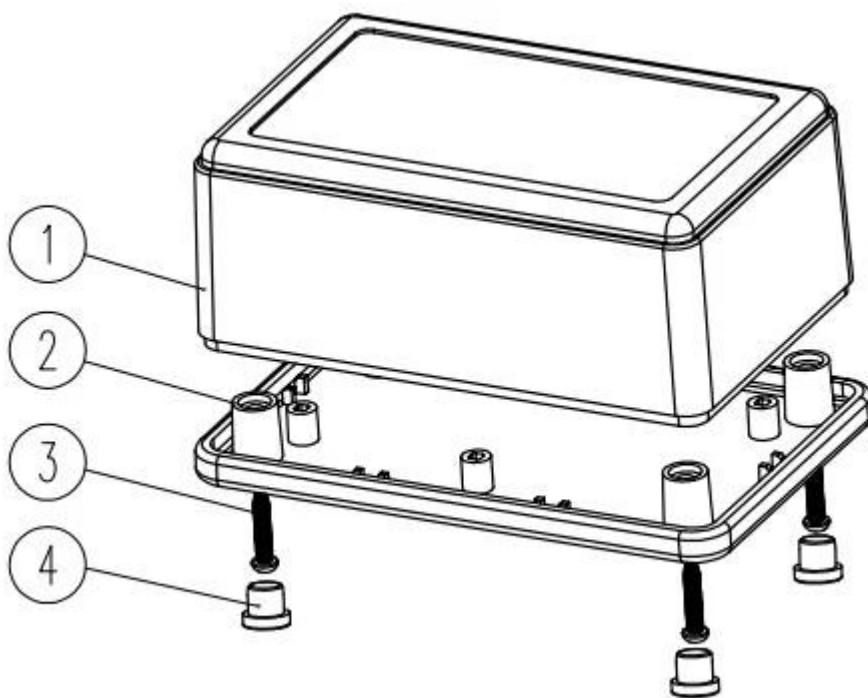
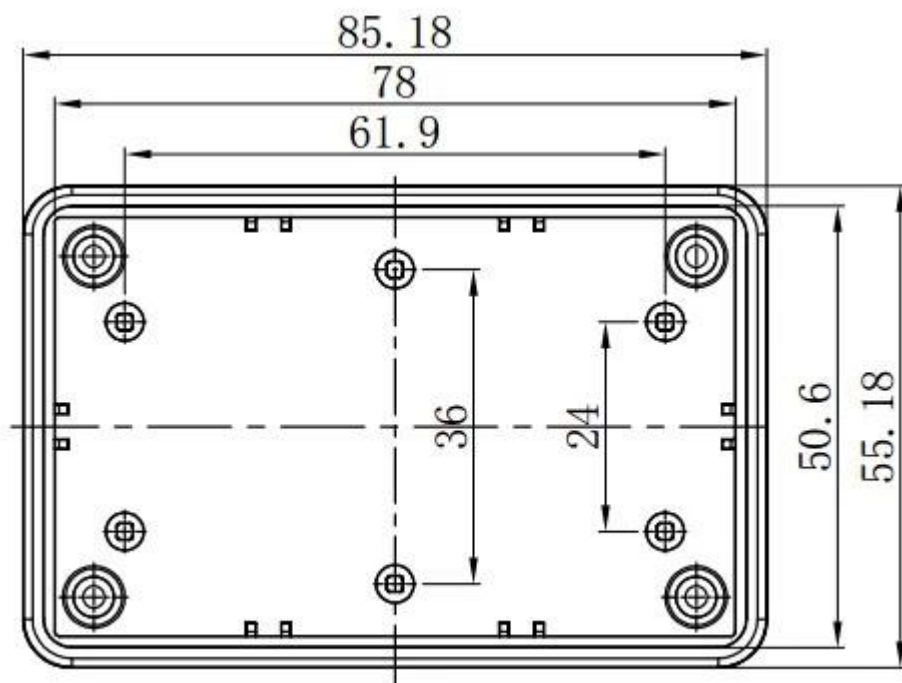
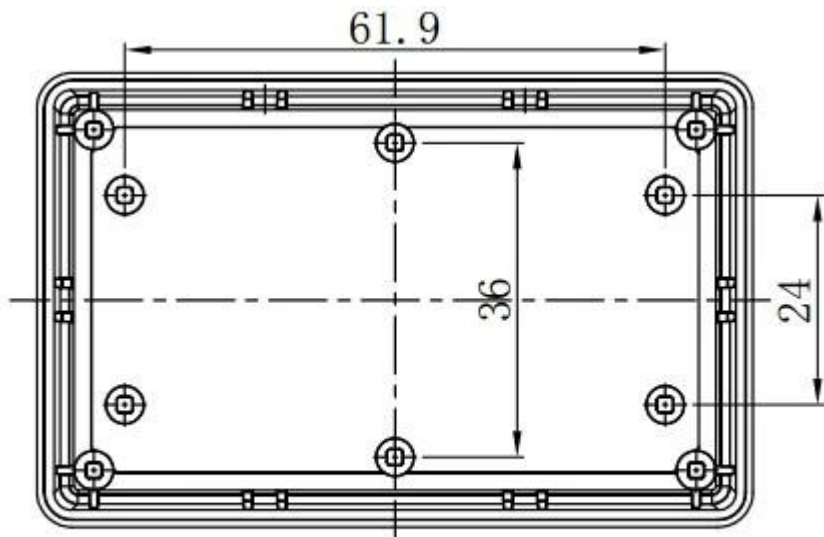
**SZOMK**



**SZOMK**











QQ

3010748891



Tel

81-755-83222882  
+86 18819073301



Add

16-6Floor, 505Building ,Shangbu Industry  
Area, Hangtian RD, Futian District ,Shenzhen  
China



Email

smile@szomk.net



skype

szomk017