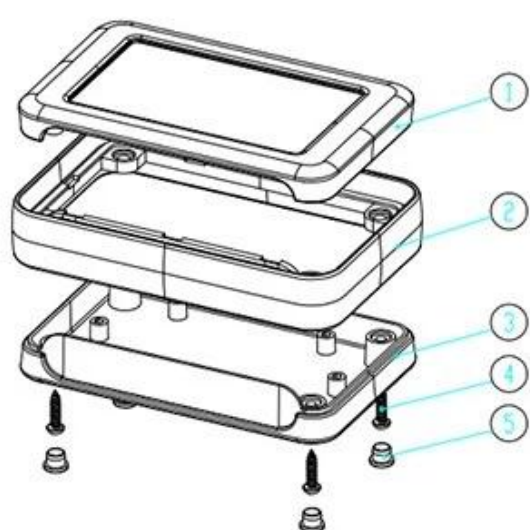


89X57X20mm caja de conexiones de metal de alta calidad ip54 caja de conexiones de plástico portátil proveedor

presentacion de producto



Especificaciones del producto:

CUBIERTA PROPORCIONA SERVICIOS DE UNA PARADA	
Tipo	el plastico cajas de mano
N ° de Modelo.	AK-H-13
tamaño	89X57X20mm / 3.50 * 2.24 * 1.5 pulgadas
Peso	38g
Color del cuerpo	Negro / blanco / transparente y se puede personalizar
Color de lado	Negro / blanco también se puede personalizar
Material	Plástico ABS
Servicio personalizado	corte / serigrafía / grabado láser / adhesivo / roscado / corte por láser, etc.
Dibujo	PDF / CAD / 3D
Ventaja	puede hacer pequeña orden de bricolaje customized

Ventajas para plástico de mano cerramientos

1. Tiene una fuerte resistencia a la abrasión, al agua, hering, corrosion
2. Se puede formar en la superficie de una variedad de colores para maximizar sus requisitos.
3. Tener una dureza fuerte, puede estar bien protegida su electrónica.

W¿Qué podemos hacer por ti?UNAcombate caja de conexiones de metal ip54



1. Proporcionamos miles de recintos públicos y tenemos algunos bienes en nuestro stock.

MOQ: 1 PC

2. podemos hacer bricolaje pequeño pedido personalizado cervice ----- MOQ: 20-50 unids

3. Podemos diseñar recintos personalizados privados (si proporciona PCB)

4. Para la personalización del molde privado (Proporcione una muestra o un archivo STEP)

6. Servicio personalizado: recorte / molde / Acrílico placa / PVC etiqueta / Serigrafía / láser grabado / etiqueta / silicona / cambio de color y así sucesivamente.

¿Quienes somos?



Company Profile



High Quality Enclosure One-stop Service

SHENZHEN OMK ELECTRONICS CO., LTD es ahora uno de los proveedores más grandes de todo tipo de cerramientos de plástico y metálicos en diferentes campos de electrónica, electricidad, comunicaciones, medios de comunicación, proyectos industriales y proyectos de investigación. Tenemos más de 1000 moldes, y podemos hacer recortes, serigrafías, etiquetas, adhesivos, tallar por láser y crear un nuevo molde para usted en el mundo industrial de hoy y con el rápido desarrollo de todas las industrias, la necesidad de estos productos se percibe más que nunca, satisface estas necesidades y Ayudarte a alcanzar tus ideales.

VENTAJA DE SZOMK:



R&D
CUSTOMIZE



Advanced
TECHNOLOGY



Strictly
QUALITY CONTROL



Excellent
SERVICE TEAM



Certificated iso,quality assurance
Certificated FCC &CE

Small order	It's no problem MOQ=1
QTY order	High quality short delivery time
Urgent order	Urgent order no problem how many pcs finished we will sending to you at once

[Pensilvaniado Rey & erio; rely overy For plástico de mano cerramientos](#)

Embalaje:

- 1) embalaje industrial del recinto por la bolsa de plástico
- 2) luego por el cartón estándar de la exportación
- 3) como petición del cliente

Entrega:

Producto estándar	1-3 días laborables
Producto personalizado en stock.	3-10 días laborables
Producto personalizado agotado.	10-20 días laborables

Remarks: Emuy cusSi la situación es diferente, póngase en contacto con nuestra confirmación de ventas para obtener más información.