

Adecuado para dispositivo IoT, transmisor de datos y receptor, punto de acceso.

SzomkLos casos se utilizan en varios sectores y campos, es decir, como un recinto de red IoT, cerca del sensor, custodia para la PC construida, el recinto del instrumento,

Caja de control industrial, caja de unión, cuadro de distribución, marco de amplificador de audio, etc.

Elija entre una amplia gama de aproximadamente 2,000 públicosArtículos y sin requisitos de cantidad, isimplemente puede comprar en 1 pieza en adelante!

OEMServicio

separar

Impresión de plisilla/ impresión de almohadilla

grabado láser

Estampado UV

etiqueta

teclado de membrana

placa acrílica

pintura al óleo

Electroilaptillo de plástico

Tratamiento caliente

Placa de PC personalizada

CNC de plástico

Soldadura de ultrasonido

Recubrimiento de blindaje RFI/EMI

Material de edición UL94-V0, retraso de la llama, retraso de alta temperatura

Impresión 3D (RDM/SLS/SLS/FSM)

Casting vacío

IndustrialIngenieríaDibujoYinstrumentos

MOQ:30ordenador personal

Solicitud

***Hub de carga de potencia USB + Hub de datos**

***USB hemodinámicoDispositivo de investigación**

***Punto de acceso WiFi**

***Controlador de electrónica de inicio inalámbrico**

***Estación de gatillo avanzada**

***Rastreador de vuelo G4**

***Módulo GSM**

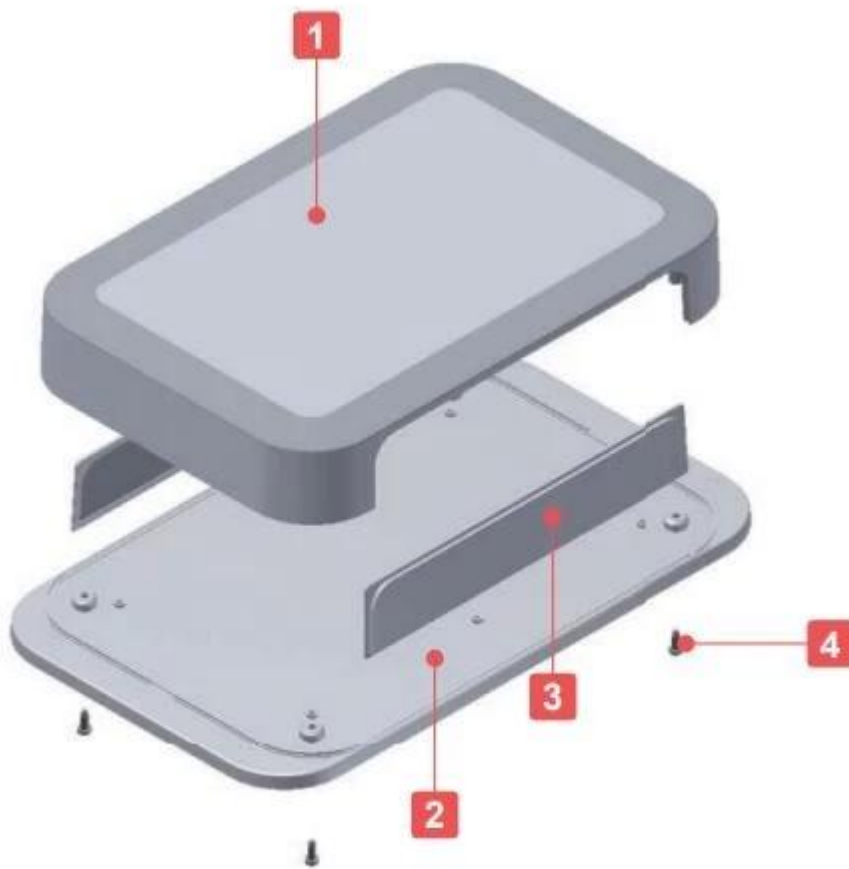
***IoT y sensor**

***Sistema de capacitación en red**

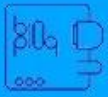
***Unidad de comunicacióncon sensor**

***Registrador de datos de red inalámbricos**

***Caja de plástico de red bridas**







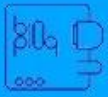
SZOMK

124*67*34mm



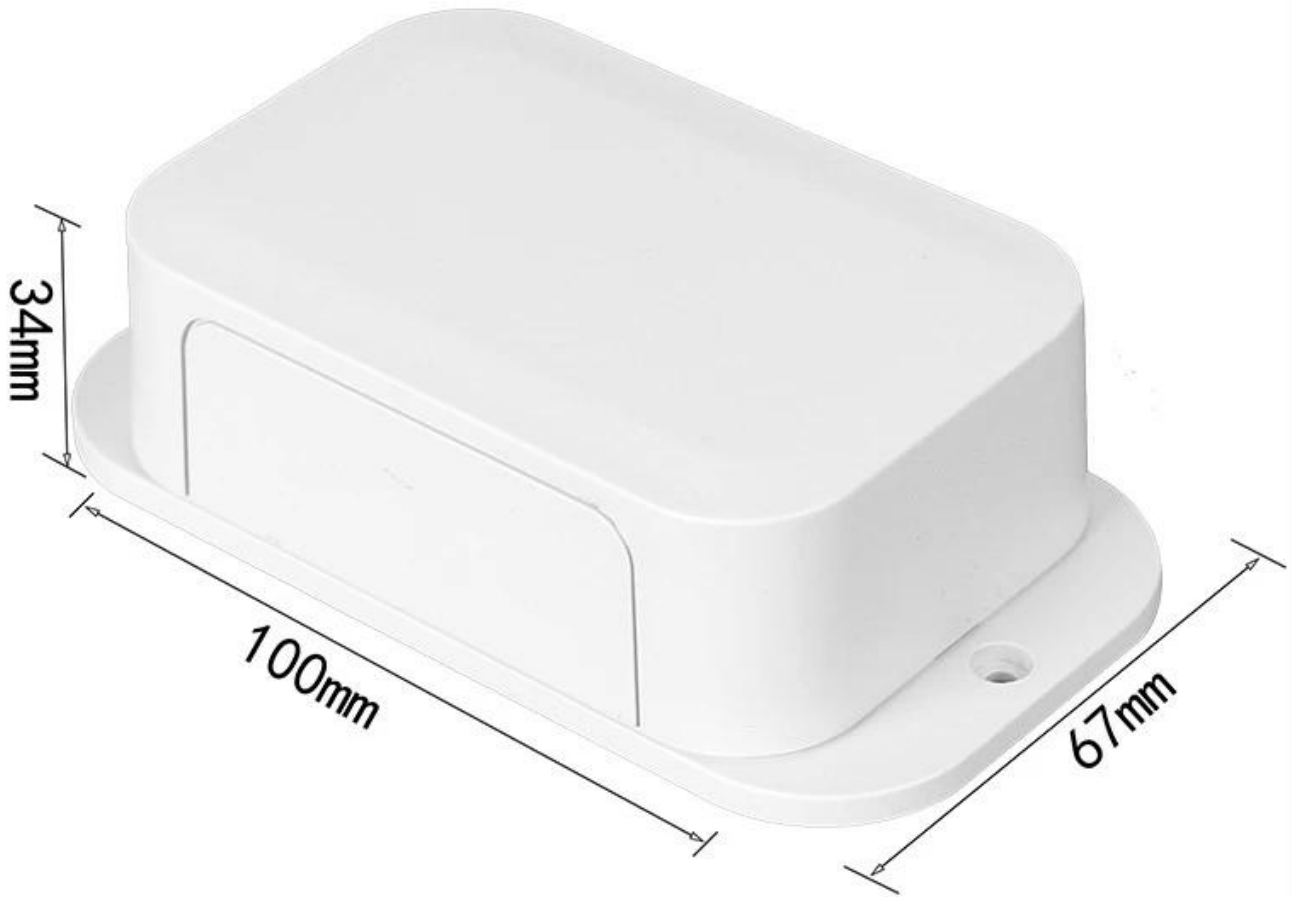
66g

AK-W-66



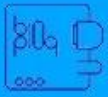
SZOMK

124*67*34mm



66g

AK-W-66



SZOMK

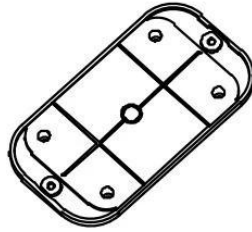
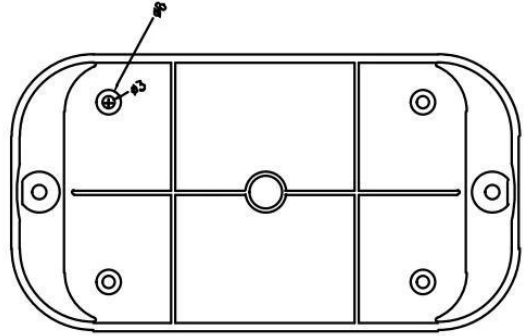
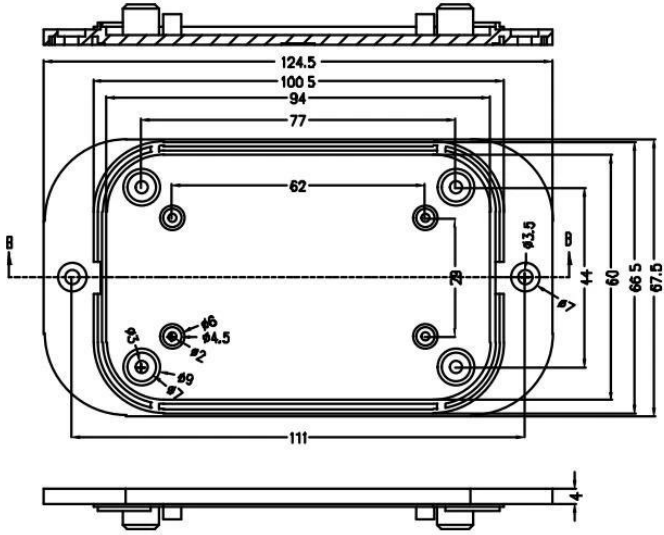
124*67*34mm



66g

AK-W-66

B-B



: