

Introducción para caja eléctrica de plástico al aire libre:

- 1 Uso de una bolsita de gel de sílice a prueba de agua que es altamente impermeable y altamente sellada
- 2 Uso de pernos de cobre y tornillos de acero inoxidable para el cuerpo externo.
- 3 clavos para colgar en la pared y tornillos para colgar en la pared
- 4 manchas de tornillos con sus tapas
- 5 Nivel a prueba de agua hasta IP68
- 6 paquete exclusivo para cada unidad

Nos complace proporcionarle:

- 1 perforación, punzonado, etc. Bienvenido a proporcionar dibujos personalizados.
- 2 serigrafía, láser tallado, adhesivo, etc.
- 3 Plazo de ejecución corto, normalmente 3-5 días después del pago (según la cantidad)
- 4 pronta respuesta para su consulta

Aplicaciones:

Es ampliamente utilizado en electrónica, instrumentación, automatización, comunicaciones, unidades de suministro de energía, proyectos de estudiantes, amplificadores, dispositivos médicos y de bienestar, equipos de prueba y medición, control industrial, dispositivos periféricos e interfaces, cajas de interruptores.

Aviso cálido:

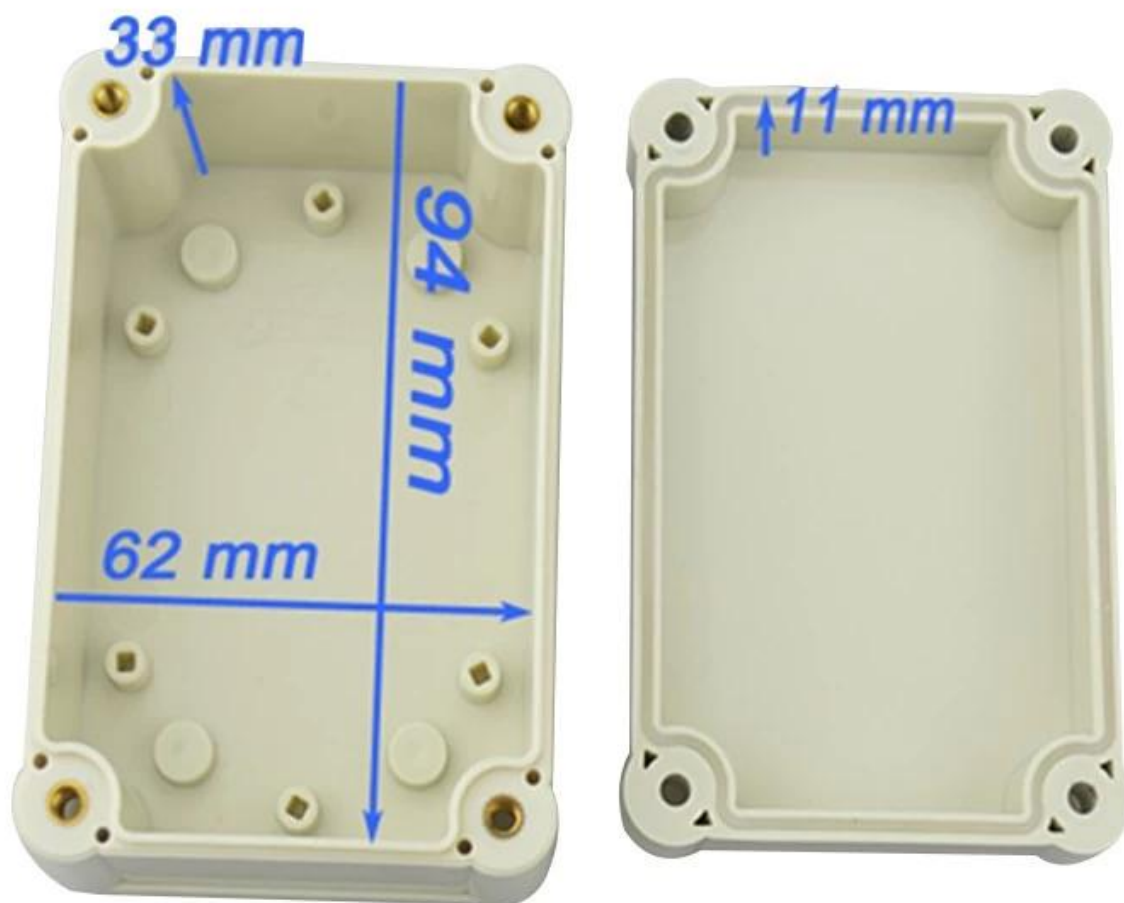
Bienvenido a contactarnos para obtener más detalles y presupuestos para la caja eléctrica, su consulta seguramente recibirá una respuesta rápida en 24 horas.

Aquí hay más fotos para la caja eléctrica:

SZOMK

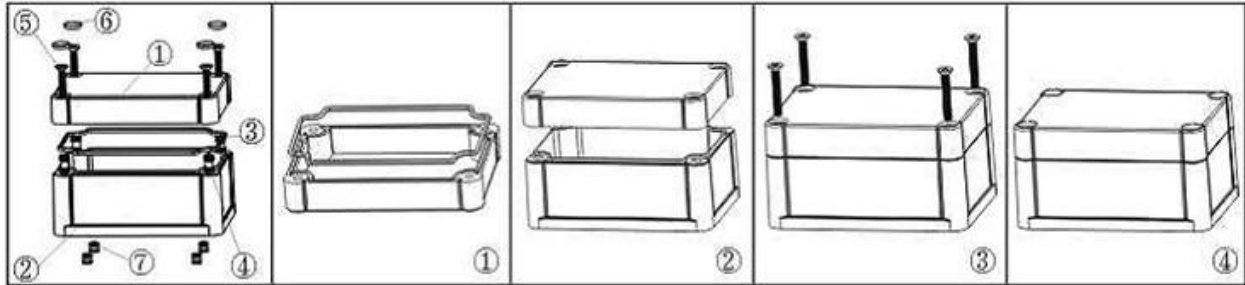


SZOMK



SZOMK





Epitheca (1PCS)
Material:PC
Color:Transparent



Hypotheca (1PCS)
Material:ABS
Color:Light Grey(FS20412)



Gasket (1PCS)
Material:Rubber
Size:96.5*64.5*1.8 mm



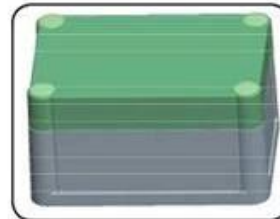
Copper Nut(4PCS)
Material:Copper
Standard:M4*10
Color:Copper



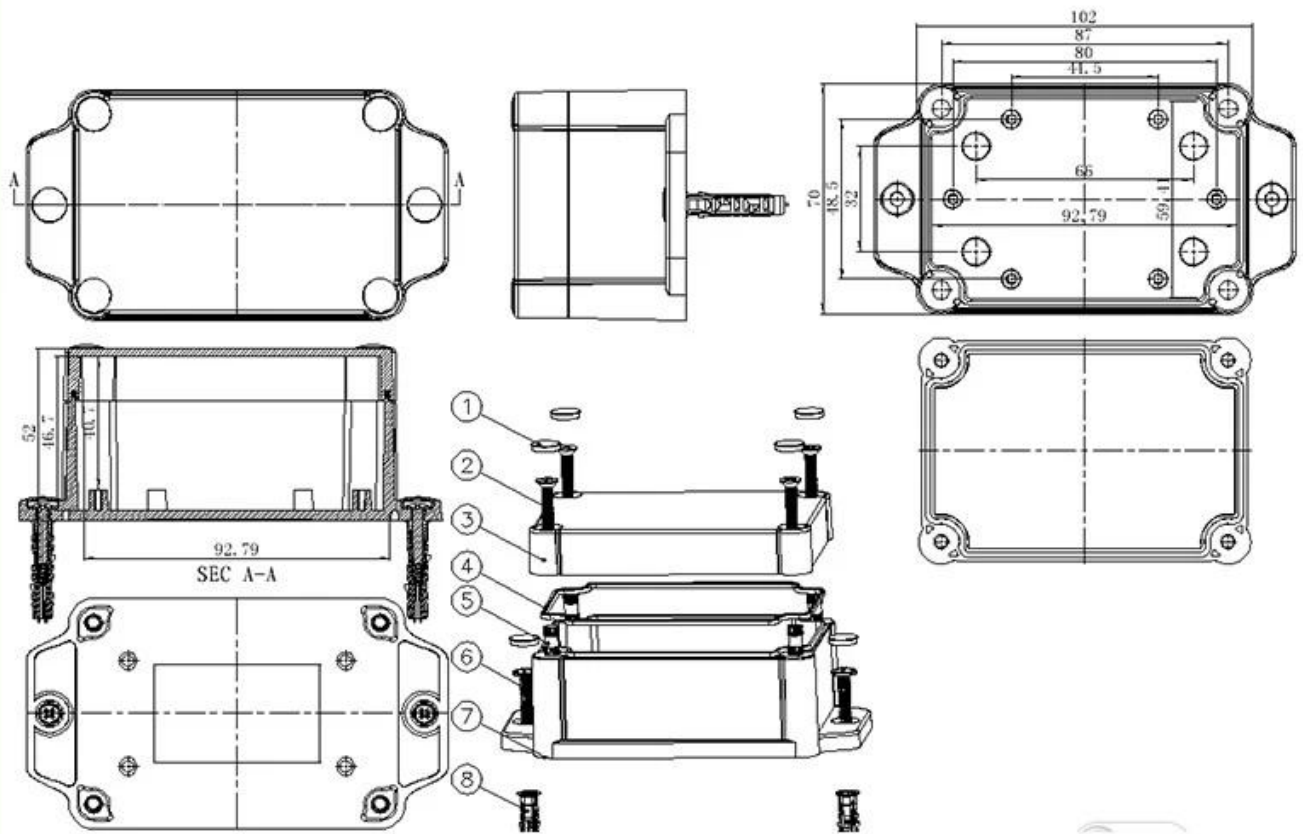
Grub Screw(4PCS)
Material:Stainless Steel
Standard:M4*25



Screw Lid(6PCS)
Material:ABS
Color:Light Grey(FS20412)



SZOMK





T/T, WESTERN UNION, MONEY
GRAM AND PAYPAL ACCPETED.

Skype: 86-13392896082

Tel: 86-13392896082

Email: kevin@chinaenclosure.com

[Contact Us](#)