

Embalaje y & Entrega

Detalles del empaque:	Caja de cartón y espuma de plástico y embalaje de caja de caja de aluminio extruido fundido a presión
Detalle de Envío:	5-15 días laborables, diversa cantidad diferente tiempo de entrega

Presupuesto

1. Tipo: recinto de control de aluminio extruido electrónico
2. Modelo No: AK-C-B79
3. Tamaño: 46 (H) 70 (W) 100 (L) mm
4. MOQ: 1 pc

Introducción de caja de aluminio extruido fundido a presión

El recinto de caja de aluminio extruido diecast se utiliza como un ánodo, colocado en electrolito, formado artificialmente el caja que tiene una película protectora de óxido de aluminio en la superficie.

Caja de aluminio extruido, fundición a presión, características

1. Tiene una fuerte resistencia a la abrasión, a la intemperie, a la corrosión.
2. Se puede formar en la superficie de una variedad de colores, para maximizar el ajuste a sus requerimientos.
3. Tiene una dureza fuerte, puede proteger sus dispositivos electrónicos.

Recinto de aluminio extruido

Tipo	B-Serie normal recinto de aluminio extruido
Marca	SZOMK
Material	aluminio
N ° de Modelo.	AK-C-B79
Size46	46 (H) * 70 (W) * 100 (mm)
Color	plateado y diferentes colores se pueden personalizar
MOQ personalizado	1 piezas
Nivel de protección	IP54
Tiempo de espera	7-15 días después de recibir el pago
Embalaje normal	Embalaje de cartón y espuma plástica y cinta

Imagen de detalle del recinto de aluminio extruido

SZOMK

Customizable
cutout, sticker
silkscreen, color



Weight: 134g
Model No. AK-C-B79

Size: 1.81*2.76*3.94 inch
46*70*100 mm

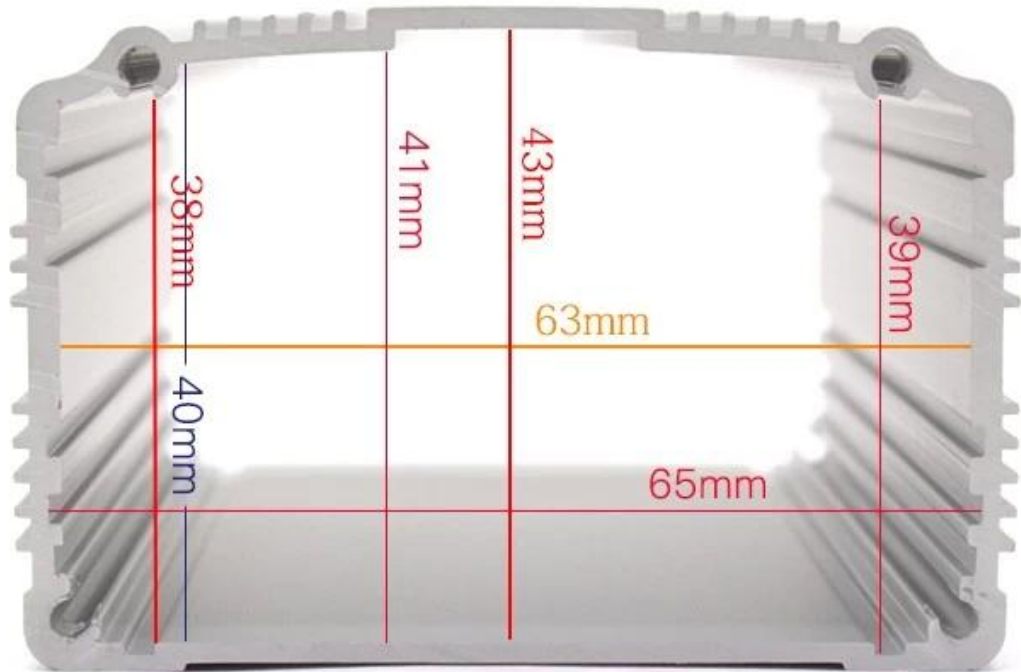
SZOMK



SZOMK



SZOMK



Certificaciones



Certificated iso, quality assurance
Certificated FCC & CE

ALGUNA PREGUNTAS, POR FAVOR CONTACTO ¡NOS!



Name

Carina



QQ

2819022460



Tel

81-755-83222882
+86 18819070232



Add

**16-6Floor, 505Building ,Shangbu Industry
Area, Hangtian RD, Futian District ,Shenzhen
China**



Email

carina@szomk.net



Skype

szomk1010



WhatsApp

18819070232