

It is widely used in electronic, instrumentation, automation, communications, power supply units, student projects, amplifiers, Medical and wellness devices, test and measurement equipment, industrial control, peripheral devices and interfaces, switch boxes.



Ventajas de la caja plástica del equipo electrónico del recinto del PDA

1. Tiene una fuerte resistencia a la abrasión, a la intemperie, a la corrosión.
2. Se puede formar en la superficie de una variedad de colores, para maximizar el ajuste a sus requerimientos.
3. Tiene una dureza fuerte, puede proteger sus dispositivos electrónicos.

Que podemos hacer por usted

- 1 Drilling, Punching, etc. Bienvenido a proporcionar dibujos personalizados.
- 2 Recubrimiento en polvo, Cepillo, Polaco, Serigrafía, Tallado con láser, Pegatina, Grabado, Hoja de acrílico.
- 3 plazo de ejecución corto, normalmente 3-5 días después del pago (según cantidad)
- 4 pronta respuesta para su consulta

Imágenes detalladas de la venta caliente de China interior para WIFI 160 * 100 * 30mm AK-NW-06 Caja de electrónica plástica de los recintos de plástico de la red

SZOMK



▶ **Enclosure Manufacturer**
www.chinaenclosure.com

SZOMK

Customizable
cutout, sticker
silkscreen, color



Weight: 96g

Model No. AK-NW-06

Size: 6.30*3.94*1.18 inch

160*100*30 mm

SZOMK



SZOMK

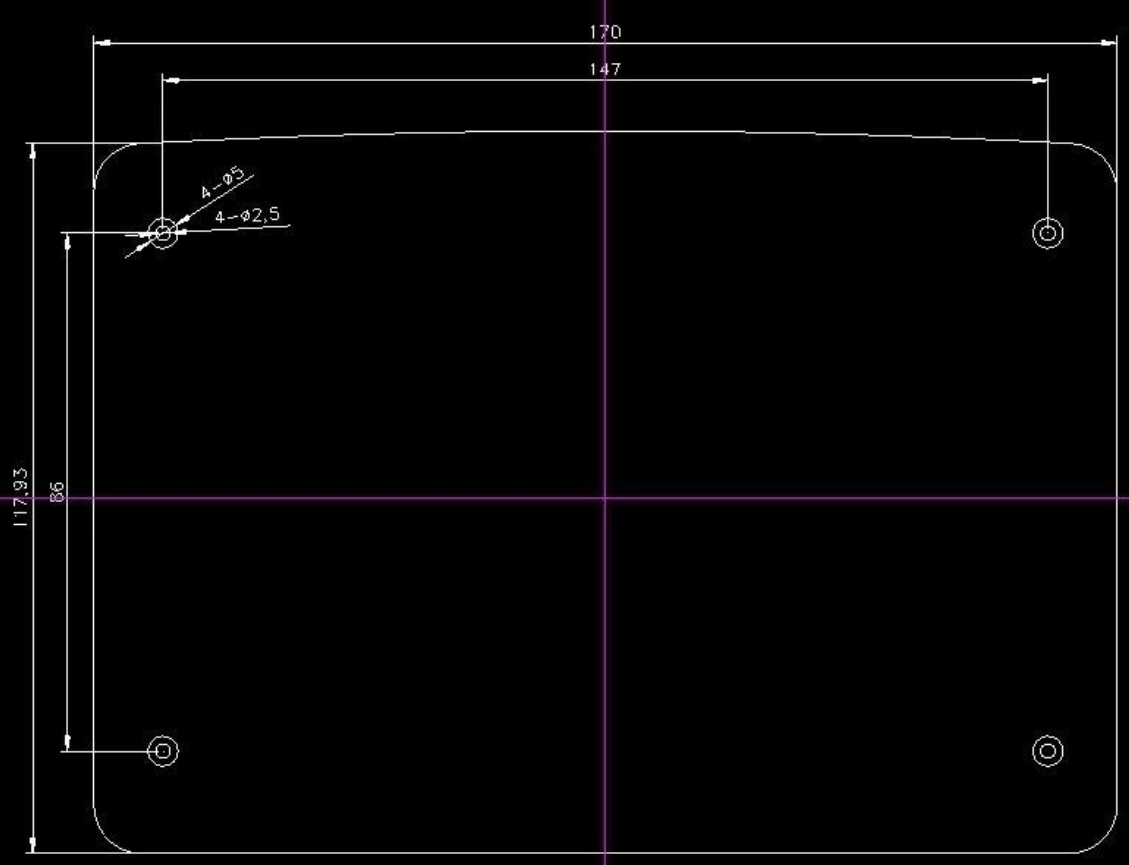


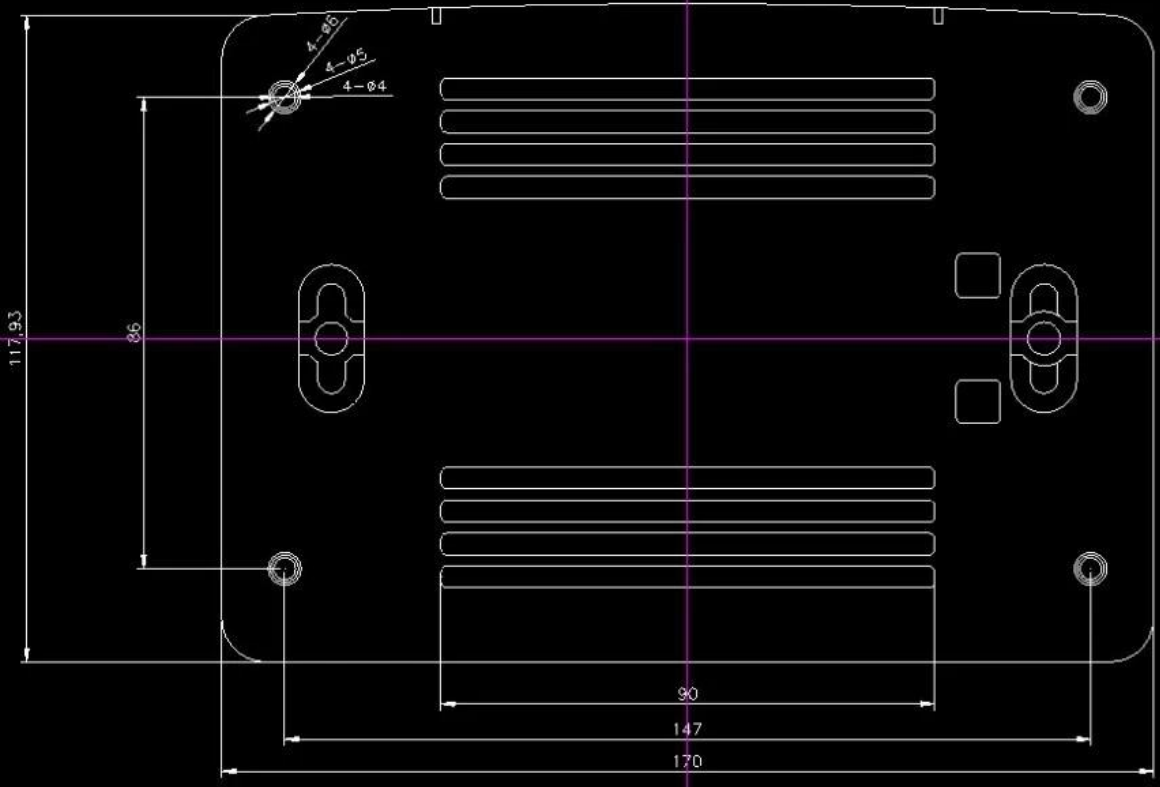
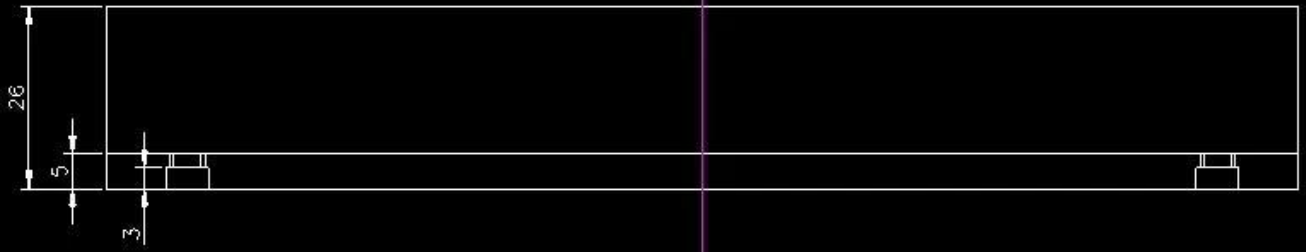
SZOMK

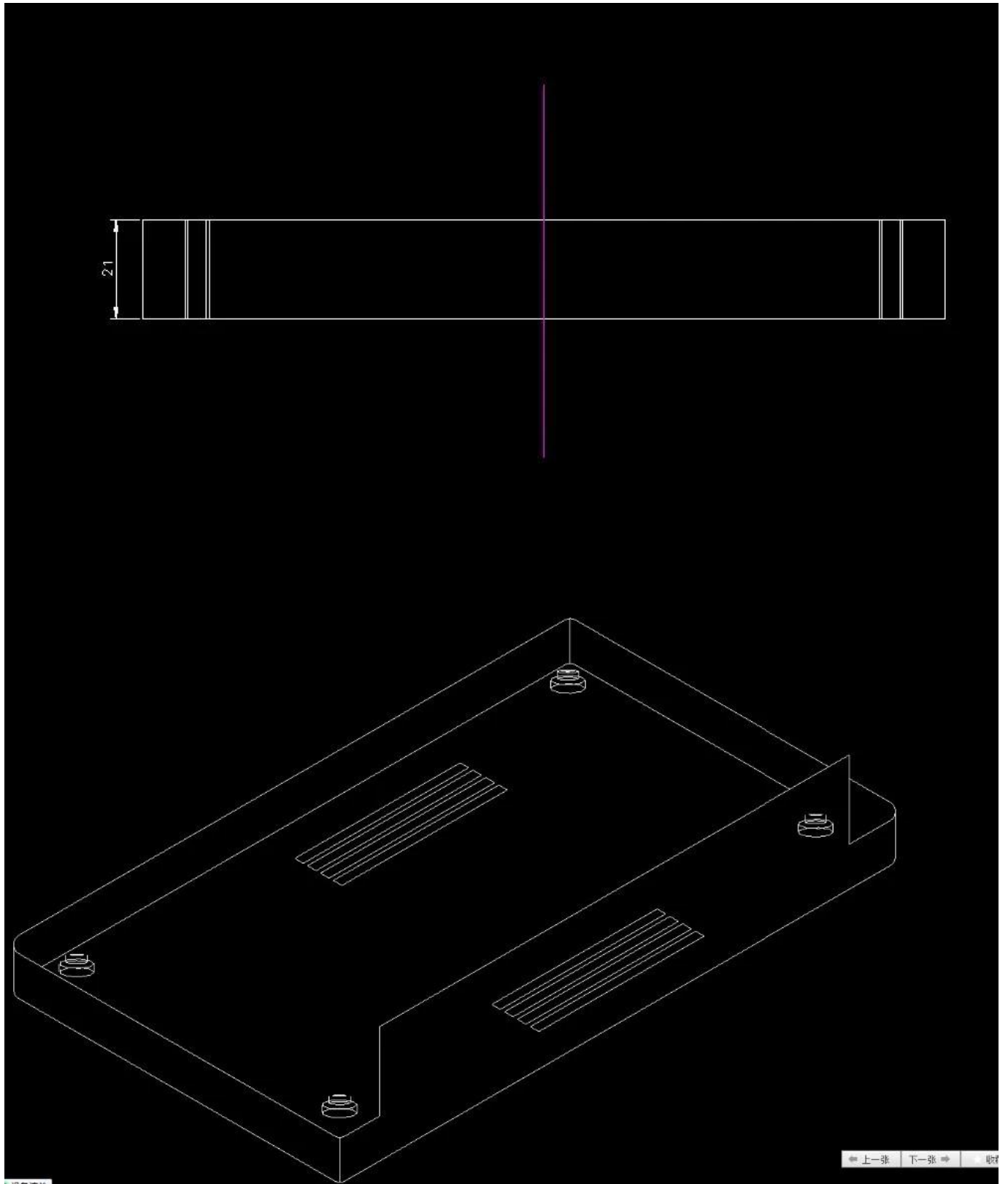


SZOMK









Otra personalización



SZOMK

WE CAN DO

- ✓ *Provide thousands of public enclosure* MOQ: 1 piece
- ✓ *Small order custom* MOQ: 20-30 pcs
- ✓ *Design private custom enclosure (provide PCB)*
- ✓ *Molding, tooling (provide sample / STEP file)*



cutout, laser engrave, screen printing, sticker, acrylic plate, pvc label, color, silica gel rings, etc.

WE CAN DO

For **HOUSING** some of the Processing,
Openings, Screen, Stickers, PVC LABEL



Métodos de embalaje y envío



Our packaging

Plastic foam packaging



Metal shell packaging



Plastic box packaging



Packaging & Shipping



Contáctenos

Correo electrónico: william@szomk.net

Skype: szomk-002

QQ: 2033950667