

It is widely used in electronic, instrumentation, automation, communications, power supply units, student projects, amplifiers, Medical and wellness devices, test and measurement equipment, industrial control, peripheral devices and interfaces, switch boxes.



Ventajas de la caja de distribución de electrónica de caja de plástico ABS

1. Tiene una fuerte resistencia a la abrasión, a la intemperie, a la corrosión.
2. Se puede formar en la superficie de una variedad de colores, para maximizar el ajuste a sus requerimientos.
3. Tiene una dureza fuerte, puede proteger sus dispositivos electrónicos.

Que podemos hacer por usted

- 1 Drilling, Punching, etc. Bienvenido a proporcionar dibujos personalizados.
- 2 Recubrimiento en polvo, Cepillo, Polaco, Serigrafía, Tallado con láser, Pegatina, Grabado, Hoja de acrílico.
- 3 plazo de ejecución corto, normalmente 3-5 días después del pago (según cantidad)
- 4 pronta respuesta para su consulta

Imágenes detalladas de la caja de distribución de electrónica de caja de plástico ABS

SZOMK



▶ **Enclosure Manufacturer**
www.chinaenclosure.com

SZOMK

Customizable
cutout, sticker
silkscreen, color



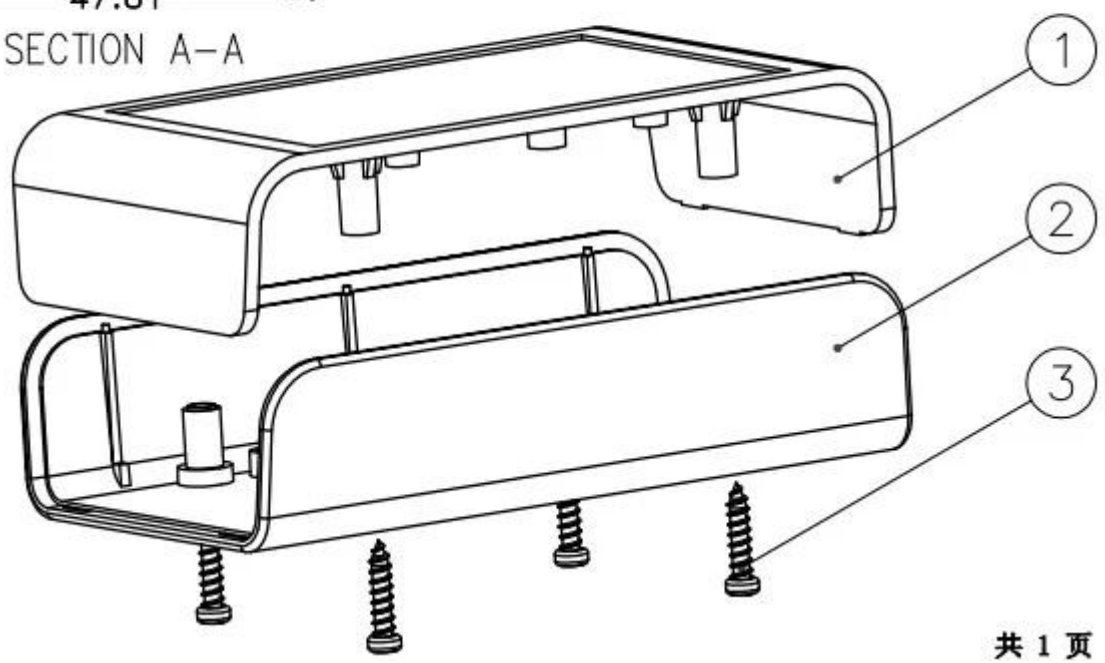
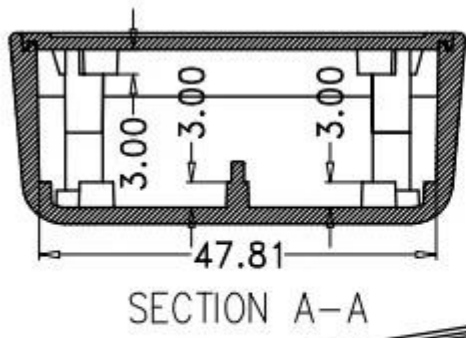
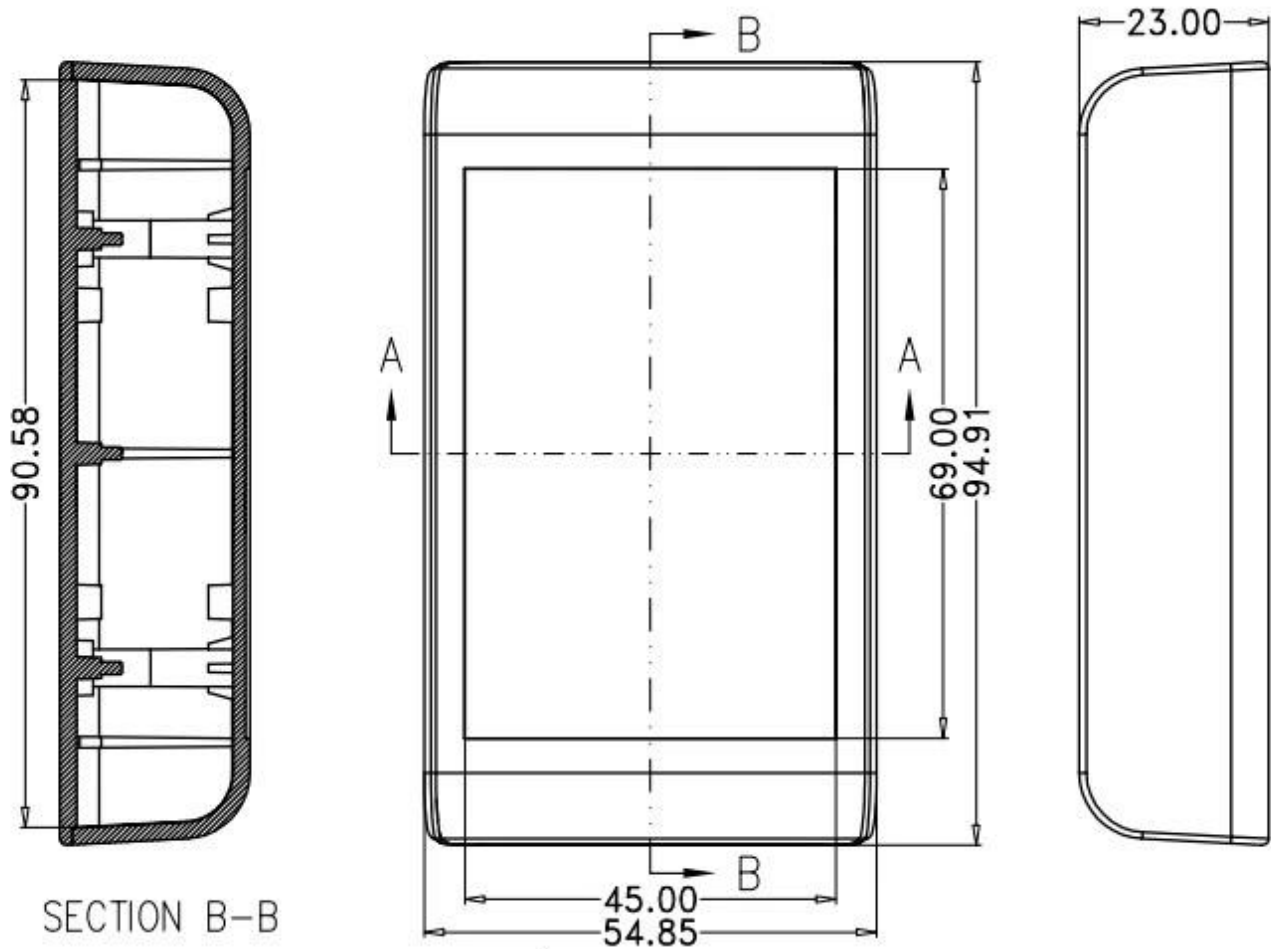
Weight: 24g
Model No. AK-S-01

Size: 3.15*1.97*0.75inch
80*50*19 mm

SZOMK



Detallado dibujos



Otra personalización



SZOMK

WE CAN DO

- ✓ *Provide thousands of public enclosure* MOQ: 1 piece
- ✓ *Small order custom* MOQ: 20-30 pcs
- ✓ *Design private custom enclosure (provide PCB)*
- ✓ *Molding, tooling (provide sample / STEP file)*



cutout, laser engrave, screen printing, sticker, acrylic plate, pvc label, color, silica gel rings, etc.

WE CAN DO

For **HOUSING** some of the Processing,
Openings, Screen, Stickers, PVC LABEL



Métodos de embalaje y envío



Our packaging

Plastic foam packaging



Metal shell packaging

Plastic box packaging



Packaging & Shipping



Contáctenos



QQ

3010748891



Tel

81-755-83222882
+86 18819073301



Add

16-6Floor, 505Building ,Shangbu Industry
Area, Hangtian RD, Futian District ,Shenzhen
China



Email

smile@szomk.net



skype

szomk017