

Presupuesto:

Lugar de origen: Shenzhen, China

Tipo: caja de conexiones del recinto de la electrónica del platic

Modelo No .: AK-H-71

Tamaño: 80 * 60 * 26.5mm

Material: plástico ABS

Muestra MOQ: 1 pieza

PersonalizadoServicio: recorte, serigrafía, color, adhesivo, grabado con láser, hoja de acrílico, crear el molde

MOQ modificado para requisitos particulares: 20 PC

Embalaje: cartón

SZOMK



▶ **Enclosure Manufacturer**
www.chinaenclosure.com

SZOMK

Customizable
cutout, sticker
silkscreen, color



Weight: 39g
Model No. AK-H-71

Size: 3.15*2.36*1.04 inch
80*60*26.5 mm

SZOMK



SZOMK



SZOMK



SZOMK



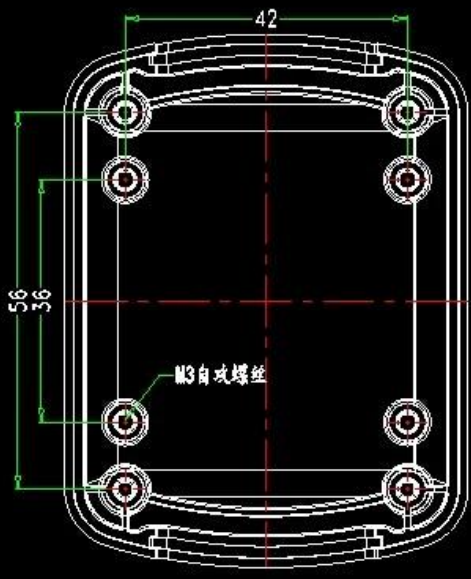
SZOMK



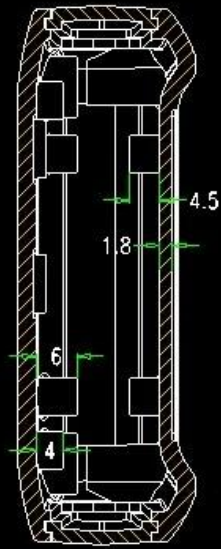
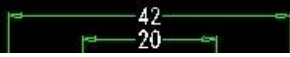
SZOMK



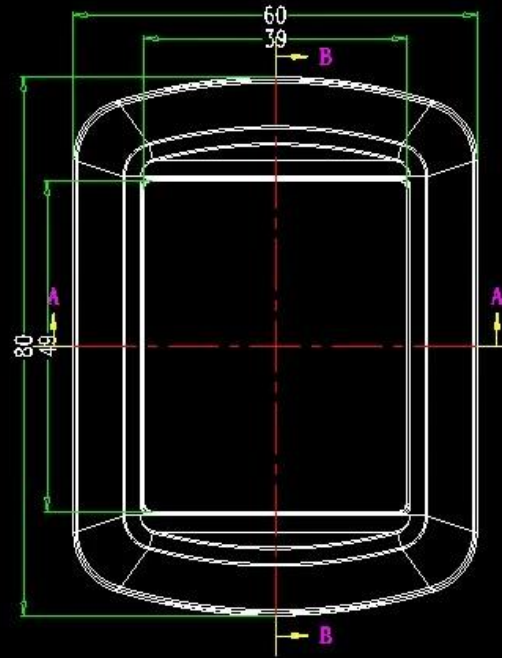
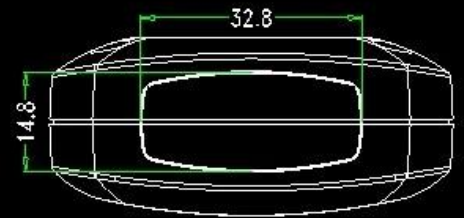
上壳内视图

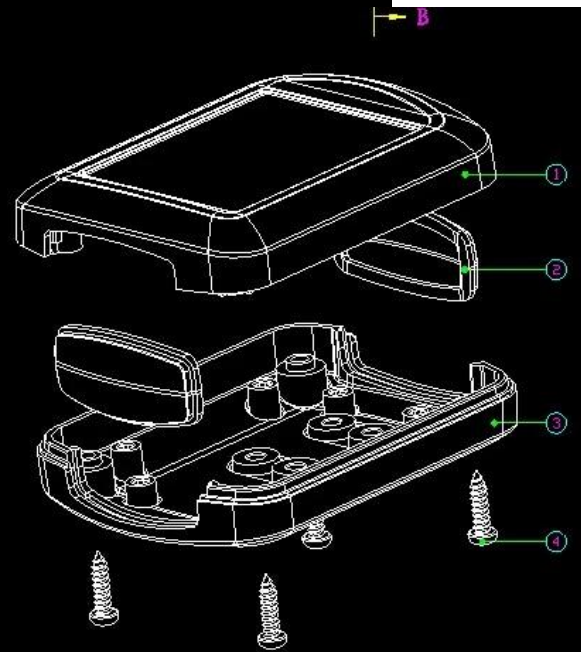
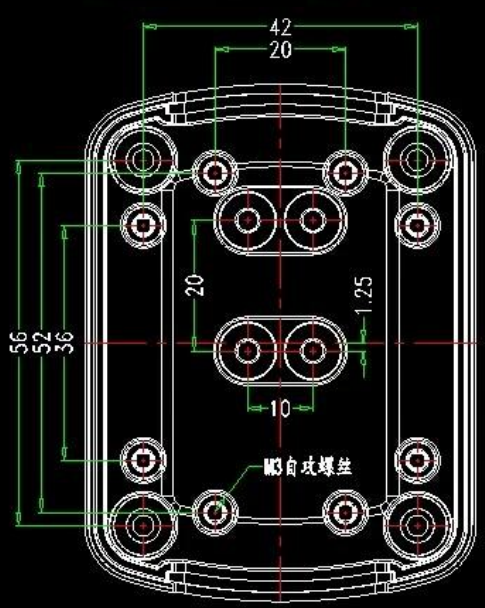
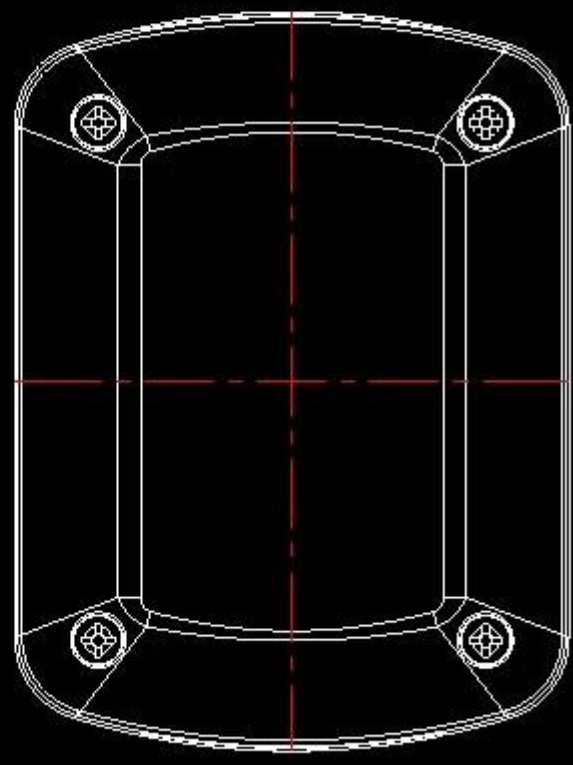
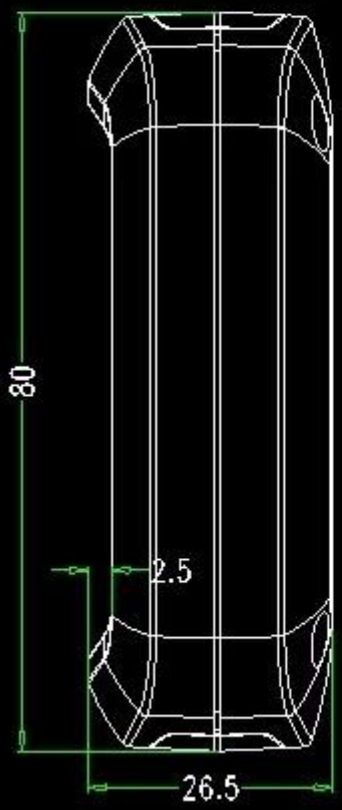
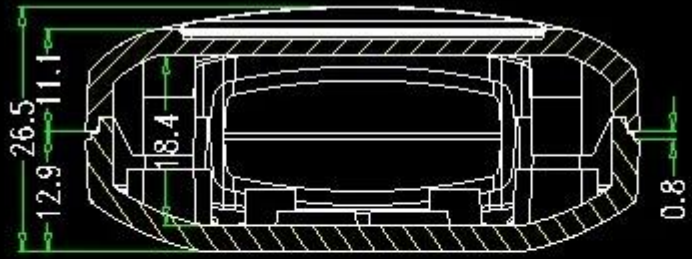


底壳内视图



SEC B-B





Aquí está nuestro servicio de personalización:

1, cambie la longitud de aluminio 2, cambia el color de nuestras cajas

3, pulido del producto 4, recubrimiento en polvo

5, aceite cepillado 6, recorte

7, grabado de láser 8, etiqueta de PVC

9, placa de acrílico 10, serigrafía

11, hacer la pegatina 12, bordes de gel de sílice

13, chorro de arena 14, trefilado

15, protección UV 16, molde abierto



Plate



Silkscreen



Sticker

*We can do
customize*

Cutout



Color



Silicone Seals



We can do customize

Cut holes
Silkscreen
Sticker



We can do customize

change the color



We can do customize

PVC lable
Acrylic plate
Sticker



We can do customize

Cut holes
Silkscreen
Laser carve



We can do customize

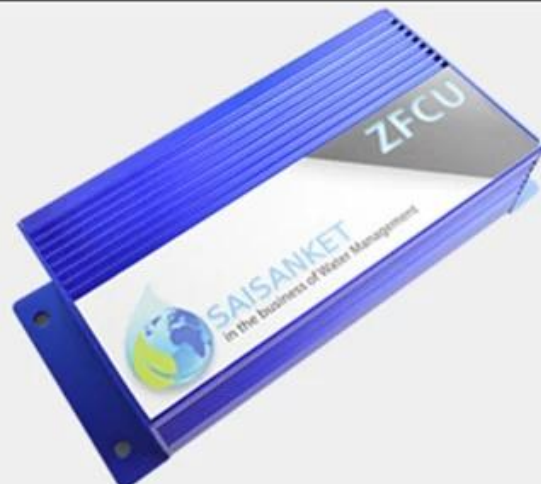


**UV
Protection**



We can do customize

Cut holes
Silkscreen
Sticker



We can do customize



Utilizar:

Es ampliamente utilizado en electrónica, instrumentación, automatización, comunicación, unidades de suministro de energía, proyectos de estudiantes, amplificadores, equipos de salud, equipos de prueba y medición, control industrial, dispositivos periféricos e interfaces, cajas de interruptores.

It is widely used in electronic, instrumentation, automation, communications, power supply units, student projects, amplifiers, Medical and wellness devices, test and measurement equipment, industrial control, peripheral devices and interfaces, switch boxes.



Atención:

Bienvenido a contactarnos para obtener más detalles y cotizaciones de nuestro gabinete, su consulta seguramente recibirá una pronta respuesta en 24 horas. :-)



QQ

505924585



Tel

86-755-83222882
86-13028816914



Add

628Room,505 Building ,Shangbu industry,
Hangtian road ,Futian district ,Shenzhen,
China,518031



Email

lily@szomk.net



skype

szomk006

Company Information



Shenzhen Futian Huaqiang Electronic World OMK Electronic Sales Department

This complex, during long years of efforts with its own experienced group and sole facilities for improvement of productions and promotion of products quality, is now one of the largest suppliers of all kinds of metallic and plastic enclosures in different fields of electronic, electrical, communication, medical, industrial and research projects purposes.

In today's industrial world and with the rapid development of all industries, the need of these products is sensed more than ever. Therefore by offering the best quality and service, we try to meet these needs and help you to reach your ideals.

Exhibition



Certificate



Factory and showroom



Packaging & Shipping



Shenzhen Futian Huaqiang Electronic World OMK
Electronic Sales Department

Tel: +86-755-83222882 E-mail: hyj@szomk.com.cn



SZOMK

Our packaging

Plastic foam packaging



Metal shell packaging

Plastic box packaging



Cualquier consulta, póngase en contacto con: lily@szomk.net

Su consulta será respondida dentro de las 24 horas. : o)