

Nos complace ofrecerle:

- 1 de perforación, perforación, etc. Bienvenido dibujos personalizados.
- 2 de perforación, serigrafía, grabado láser, pegatinas y así sucesivamente.
- 3 tiempo de entrega cortos, generalmente 3-5 días después del pago (según el número)
- 4 para una respuesta oportuna a su consulta

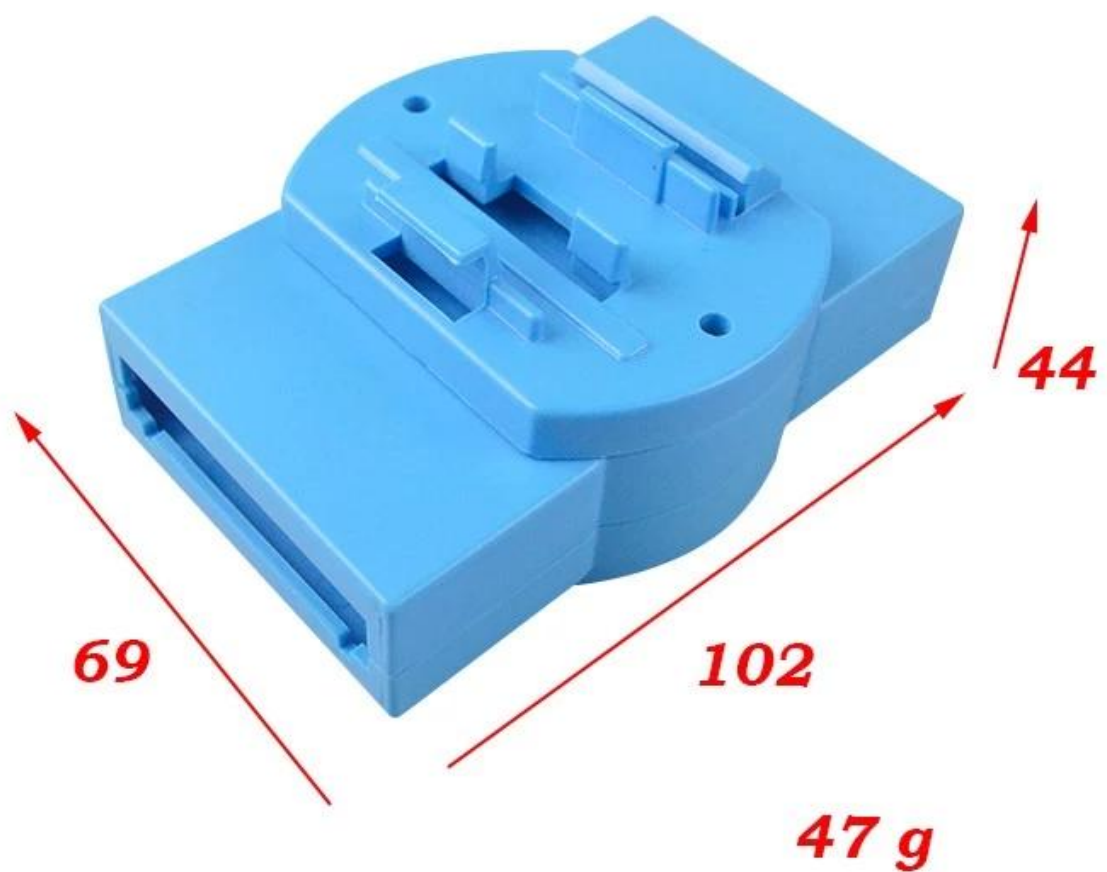
Aplicaciones:

Es ampliamente utilizado en la electrónica, instrumentación, automatización, comunicaciones, fuentes de alimentación, proyectos estudiantiles, amplificadores, equipos de atención de salud, equipos de prueba y medición, control industrial, periféricos e interfaces, la caja de interruptores.

Consejos:

Bienvenido a ponerse en contacto con nosotros para más detalles y citas caja eléctrica Su consulta recibirá pronta respuesta dentro de las 24 horas!

SZOMK





Email

paul@szomk.com.cn



skype

szomk-004



Tel

86-755-83222882

86 18979588642



Add

628Room,505 Building ,Shangbu industry,
Hangtian road ,Futian district ,Shenzhen,
China,518031



QQ

2804842423