

**SZOMK**



▶ **Enclosure Manufacturer**  
[www.chinaenclosure.com](http://www.chinaenclosure.com)

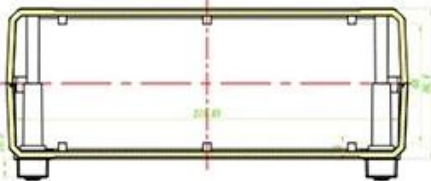
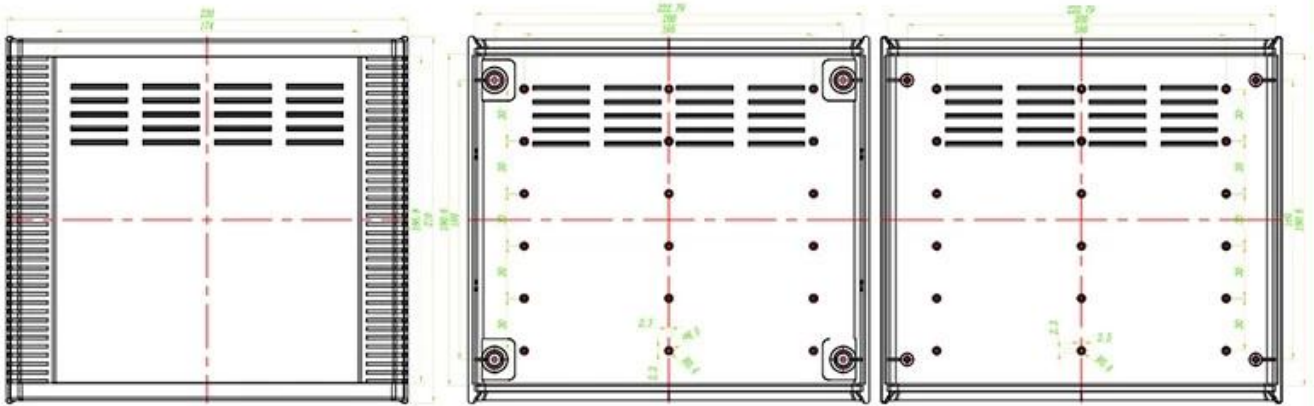
**SZOMK**



**SZOMK**

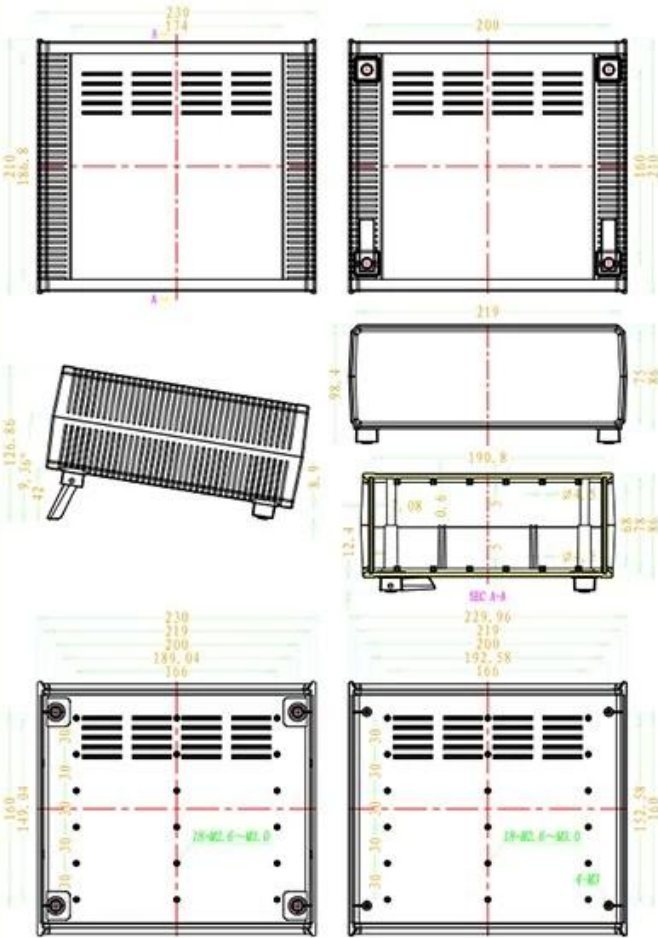


# SZOMK

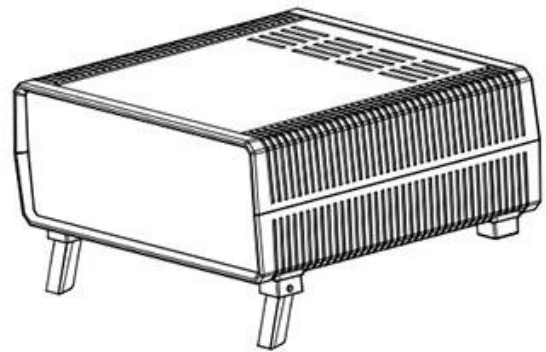


10	侧面板-2	ABS	2	2009-F2	
9	侧面板	PVC	2	2009-F2	
8	顶面板	PVC	4	EP-9	
7	支撑脚	ABS	2	2009-G2	
6	WD*10	不锈钢	4	WD40	
5	侧面板-1	ABS	2	2009-F2	
4	下壳	ABS	1	2004-C1	
3	WD*10	钢	4	WD*10	
2	前板	ABS	2	2004-B1	
1	上壳	ABS	1	2004-B1	
序号	零件名称	材料	数量	配件编号	备注
制图	审核	批准	产品名称	盒子	视图
Drawing	Autiting	Confirm	Product Name		Project View
			产品型号		图框比例
			Product Type		Drawing Scale
					1:1 (M0)

szomk.004@gmail.com



# AK-D-09



szomk.004@gmail.com

# SZOMK

## Accessories

