

## Características del producto

- 1, los productos con caja de empaquetado, embalaje independiente.
  - 2, a juego con el tornillo conveniente (cliente).
  - 3, con alfombra antideslizante.
  - 4, cáscara tienen el panel independiente relativa, para facilitar el cliente correspondiente de las aberturas de procesamiento.
  - 5, todos los paquetes pequeños bolsa de envasado.
- Material de 6, los productos es la materia prima de plástico

## Uso principal

Caja de instrumentos de escritorio y de focalización porque las disparidades geográficas en el alcance de los diferentes nombres diferentes también utilizada para fines industriales caja de conexión principal, cuadro de instrumentos, soportes electrónicos, etc, principalmente para interiores y exteriores eléctricos, comunicación, instalaciones contra incendios, el encharcamiento de acero, electrónica, alimentación, ferrocarril, obras de construcción, llaves de paso, el aeropuerto, pensiones, gran fábrica, la contaminación del medio ambiente.

## Servicios y mecanizado:

- Moldes
1. Developing y su mecanizado
  2. Modification del producto y su mecanizado
  3. El material de y el color de los productos pueden ser modificados según sea necesario.
- Costes
4. Additional se añaden para la modificación y mecanizado en función de molde.

Máquinas 5. Professional para perforar la caja.

**SZOMK**

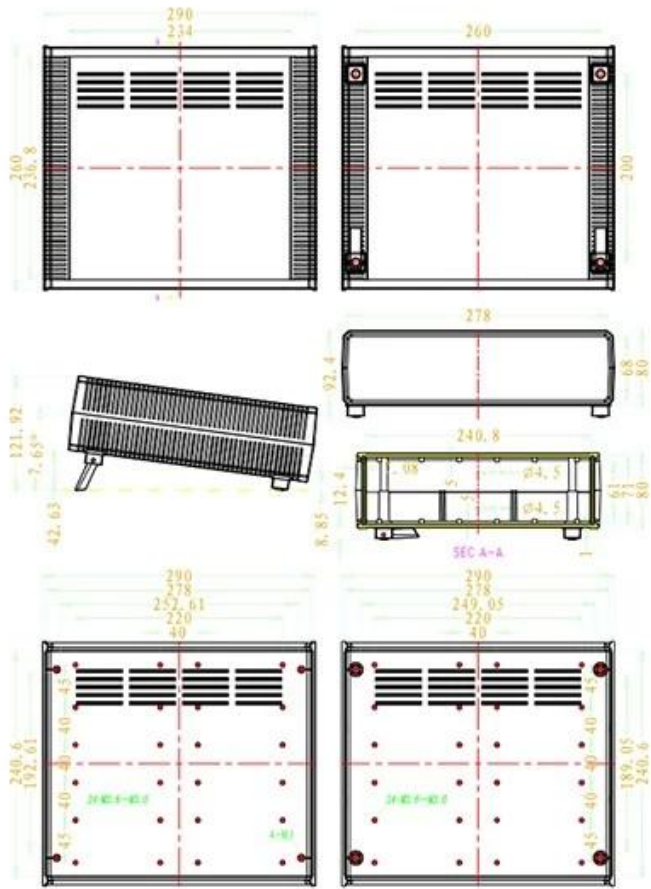


▶ **Enclosure Manufacturer**  
[www.chinaenclosure.com](http://www.chinaenclosure.com)

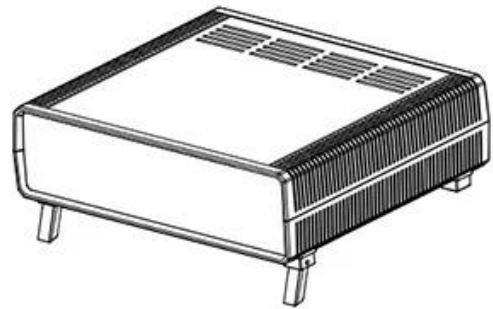
**SZOMK**



# SZOMK

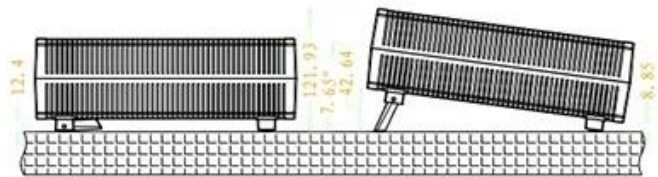
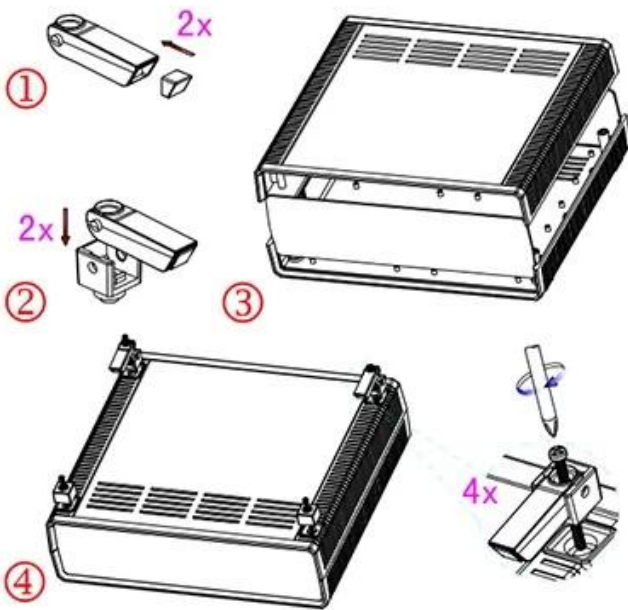
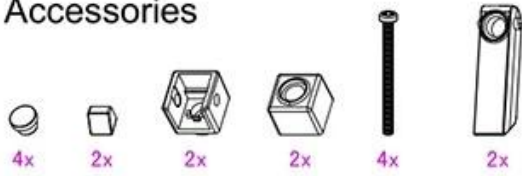


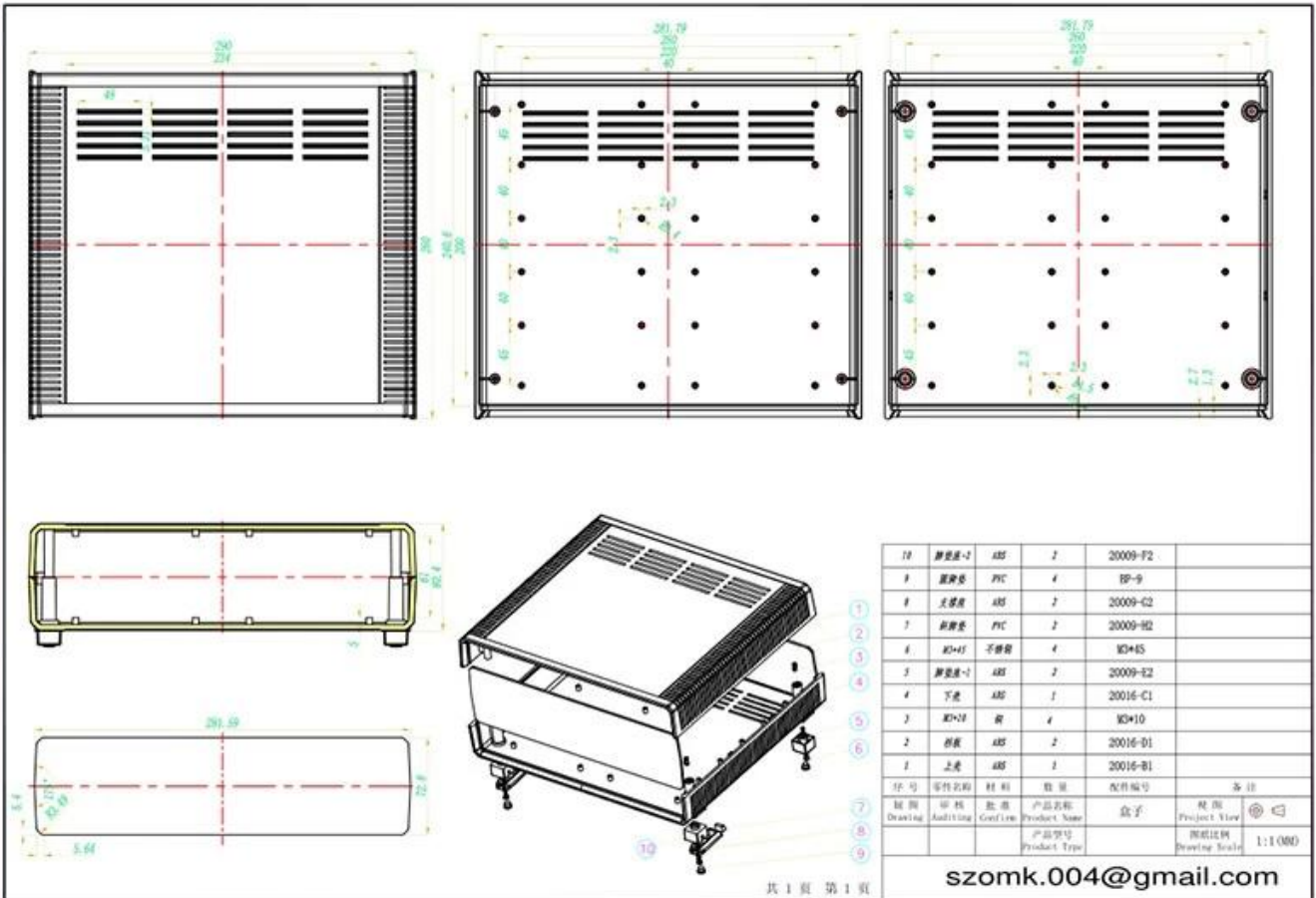
## AK-D-11



# SZOMK

## Accessories





产品型号: AK-D-11

产品尺寸:290×260×80 mm

产品重量:



15221530



	产品型号: 20016-B1 产品名称: 上壳 模具编号: BAH10065-A1 材 料: ABS(电脑色-PS20412) 用 量: 1 PCS		产品型号: 20016-D1 产品名称: 挡板 模具编号: BAH10065-A3 材 料: ABS(电脑色-PS20412) 用 量: 2 PCS
	产品型号: 20016-C1 产品名称: 下壳 模具编号: BAH10065-A2 材 料: ABS(电脑色-PS20412) 用 量: 1 PCS		产品型号: 20009-E2 产品名称: 后脚垫座 模具编号: BAH10058-A4A5 材 料: ABS(电脑色-PS20412) 用 量: 2 PCS
	产品型号: BP-9 产品名称: 脚垫 模具编号: BAH10020-A4 材 料: PVC(电脑色-PS20412) 用 量: 4 PCS		产品型号: 20009-F2 产品名称: 前脚垫座 模具编号: BAH10058-A4A5 材 料: ABS(电脑色-PS20412) 用 量: 2 PCS
	产品型号: 20009-G2 产品名称: 支撑架 模具编号: BAH10058-A6 材 料: ABS(电脑色-PS20412) 用 量: 2 PCS		产品型号: 20009-H2 产品名称: 脚垫 模具编号: BAH10058-A7 材 料: PVC(电脑色-PS20412) 用 量: 2 PCS
	产品型号: PM3x45 产品名称: 螺丝 规 格: M3×45 材 料: 不锈钢 用 量: 4 PCS		产品型号: M3×10 产品名称: 钢套 规 格: M3×10 材 料: 钢 用 量: 4 PCS 颜 色: 铜色



QQ

2406659781



Tel

86-755-83222882

86-18598241813



Add

628Room,505 Building ,Shangbu industry,  
Hangtian road ,Futian district ,Shenzhen,  
China,518031



Email

emily@szomk.com.cn



skype

szomk1010